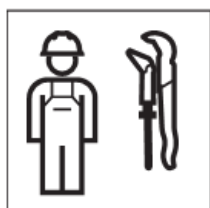


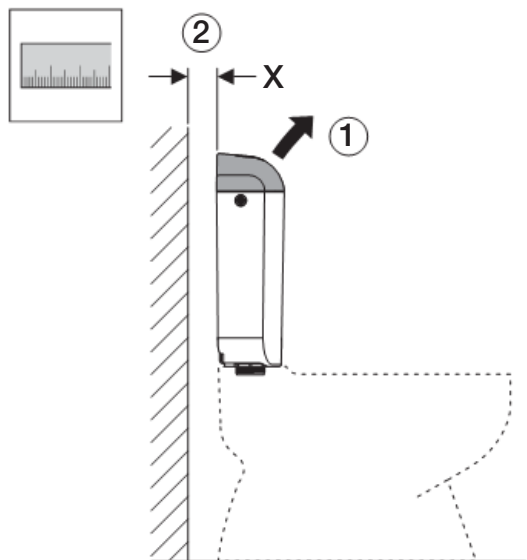
# Installation Manual

Montageanleitung  
Instructions de montage  
Istruzioni per il montaggio

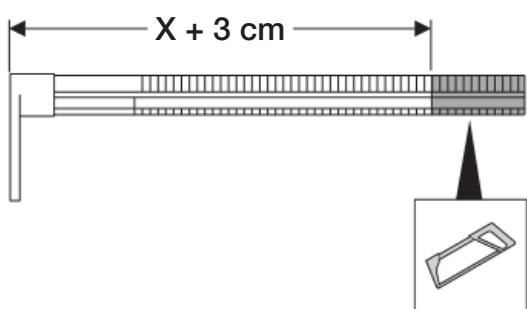




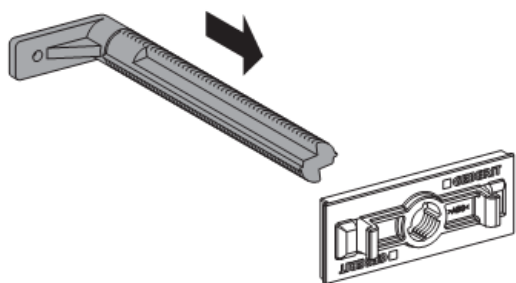
1



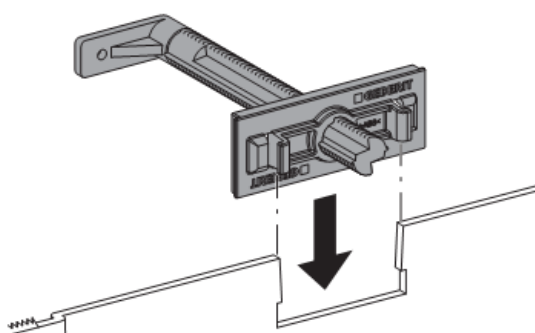
2



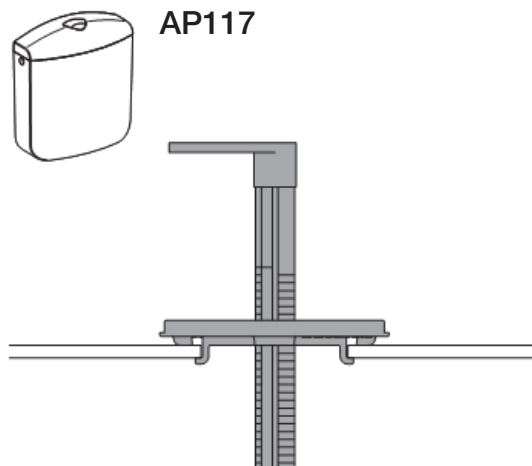
3



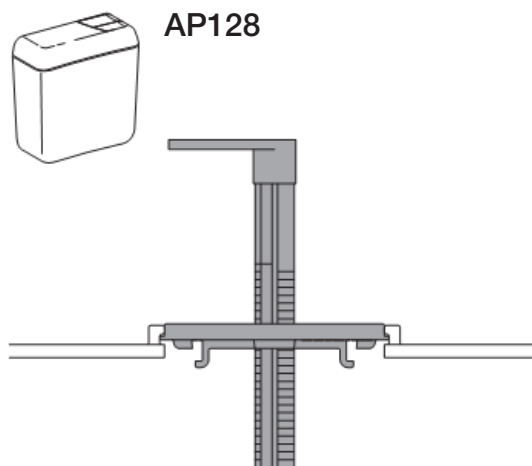
4



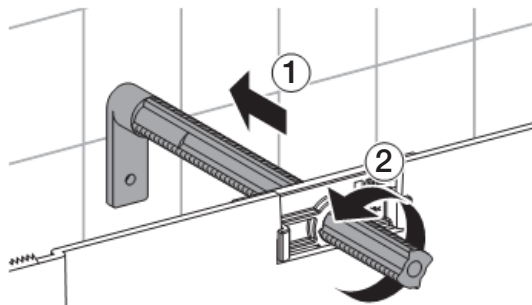
5



▶



6



Geberit International AG, Schachenstrasse 77, CH-8645 Jona  
T +41 55 221 63 00  
F +41 55 221 63 16  
dokumentation@geberit.com  
→ www.geberit.com