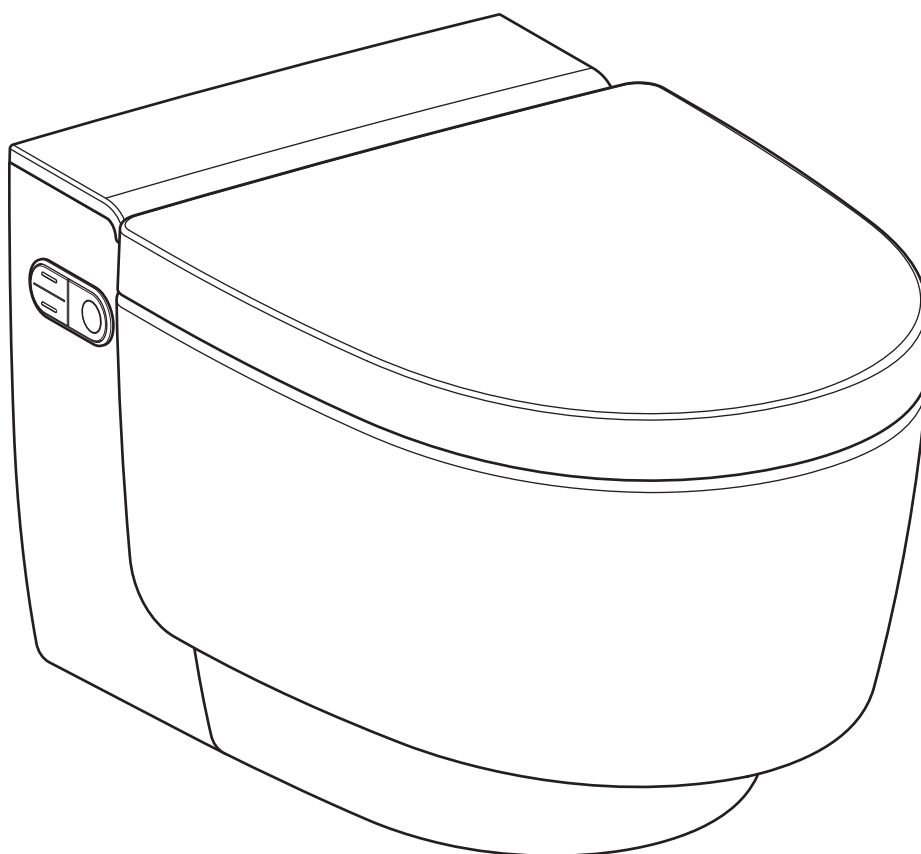


GEBERIT AQUACLEAN MERA COMFORT

 **GEBERIT**



GEBRUIKSAANWIJZING



966.735.00.0(09)

Inhoudsopgave

Voor uw veiligheid	6
Voor wie is het product geschikt?	6
Hoe moet het product worden gebruikt?	6
Wat moet u vermijden?	6
Onjuist gebruik	6
Algemene veiligheidsinstructies	7
Verklaring van waarschuwingsaanwijzingen	8
Overzicht van de symbolen aan het product	8
Registreer uw apparaat	9
Leer het apparaat kennen	10
Over Geberit AquaClean apparaten	10
Functieoverzicht	10
Het apparaat in één oogopslag	11
Het bedieningsconcept	13
Over het bedieningsconcept.....	13
Voorkant van de afstandsbediening	13
Achterzijde van de afstandsbediening.....	14
Status-LEDs op het oriëntatielicht en op de afstandsbediening.....	15
Zijdelings bedieningspaneel	16
Status-LED op het zijdelingse bedieningspaneel	16
Apparaat inschakelen	17
Apparaat uitschakelen	18
Geberit app	19
Compatibiliteit controleren	19
Geberit Home app downloaden.....	19
Geberit Home app gebruiken	20
Zo bedient u het apparaat	21
Eerste stappen	21
Anale douche gebruiken.....	22
Oscillerende beweging van de anale douche uit- en inschakelen.....	22
Ladydouche gebruiken	23
Föhn gebruiken	23
Pas het douchen aan uw behoeften aan	24
Douchestraalsterkte instellen	24
Douchearmpositie instellen	24
Föhnluchtsterkte instellen.....	25
Gebruikersprofielen opslaan	25
Gebruikersprofielen oproepen	26

Persoonlijk gebruikersprofiel in de Geberit Home app opslaan	26
Zo programmeert u het apparaat	27
Overzicht van de programmeermogelijkheden.....	27
Hoofdmenu instellingen	28
Menu Apparaatinstellingen	29
Menu Functie-instellingen.....	30
Menu Systeeminstellingen.....	36
Hoofdmenu Persoonlijke instellingen	38
Menu Gebruiker	38
Hoofdmenu onderhoud en verzorging.....	40
Menu Onderhoud en verzorging	40
Hoofdmenu Help	42
Menu Help	42
Apparaat reinigen en ontkalken.....	44
Verzorgingshandleiding	44
Algemeen reinigingsadvies	44
Automatische wateruitwisseling	44
Doelgerichte desinfectie	45
Geschikte reinigingsmiddelen en schoonmaakspullen.....	45
Verzorgingsaanwijzingen voor gladde oppervlakken	47
Onderhoudsinstructies voor sanitairkeramiek	47
Verzorgingsaanwijzingen voor wc-zitting	48
Wc-zitting reinigen.....	48
Wc-deksel en behuizing reinigen	50
Reinig de douche- en föhnarm via het display van de afstandsbediening	51
De douche- en föhnarm reinigen via het zijbedieningspaneel of de toetsen op de afstandsbediening.....	54
Apparaat ontkalken	56
Ontkalkingsmelding van het apparaat	58
Zo verhelpt u storingen	59
Procedure bij storingen	59
De douchewc is zonder functie	60
Overige functiefouten	61
Storingen oplossen bij de afstandsbediening.....	62
Batterij van de afstandsbediening vervangen	63
Afstandsbediening opnieuw toewijzen	64
Keramische honingraatfilter vervangen.....	66
Duurzaamheid.....	68
Geberit groep en duurzaamheid.....	68
Ecodesign - levenscyclusanalyse.....	68
Ecotips.....	68
Afvoer	69
Afvoer van afgedankte elektrische en elektronische apparatuur.....	69

Eindconsument-garantie	70
Technische gegevens en conformiteit.....	71
Technische gegevens	71
Vereenvoudigde EU-conformiteitsverklaring	71
Contact	72
Hoofdkantoor	72
Europa.....	72
Afrika en Midden-Oosten.....	75
Azië	75
Andere landen	76

Voor uw veiligheid

Voor wie is het product geschikt?

De Geberit AquaClean douchewc mag gebruikt worden door kinderen vanaf 3 jaar en door personen met beperkte lichamelijke, sensorische of geestelijke mogelijkheden of met een gebrek aan ervaring en kennis, als ze onder toezicht staan van een persoon die voor hun veiligheid verantwoordelijk is of instructies hebben gekregen over het veilige gebruik van het toestel en de mogelijke risico's. Kinderen mogen niet met het apparaat spelen. Reiniging en onderhoud door de gebruiker mogen niet uitgevoerd worden door kinderen zonder toezicht.

Hoe moet het product worden gebruikt?

Het product is geschikt voor de volgende gebruiksdoeleinden en toepassingsgebieden:

- bij het gebruik als douchewc:
 - voor het reinigen van de anale zone
 - voor de uitwendige reiniging van de vaginale zone
 - voor luchtzuivering
- voor de installatie in de verwarmde binnenruimte
- voor de aansluiting aan het drinkwatersysteem
- voor het gebruik met water uit omgekeerde osmose-installaties

Wat moet u vermijden?

Het product is niet bedoeld voor het volgende gebruik:

- verlaten van de wc-zitting tijdens het douchen
- het plaatsen van lasten en voorwerpen op de wc-deksel
- onderdompelen van de afstandsbediening in vloeistoffen
- bedrijf zonder stop voor Geberit AquaClean ontkalkingsmiddel

Onjuist gebruik

Bij onjuist gebruik kan Geberit niet aansprakelijk worden gesteld voor de gevolgen.

Algemene veiligheidsinstructies

De hierna volgende veiligheidsinstructies gelden gedurende de gehele levenscyclus van het product:

- Lees de gebruiksaanwijzing vóór het eerste gebruik om u vertrouwd te maken met het gebruik van het product.
- Bewaar de gebruiksaanwijzing voor latere raadpleging of print deze uit.
- Verontreinigingen in het filter kunnen tot belasting van de ademhalingslucht leiden. Om een gezondheidsrisico uit te sluiten en de volledige functionaliteit te waarborgen, moet het filter jaarlijks worden vervangen.
- Gebruik het apparaat niet wanneer het beschadigd is. Scheid het apparaat als dat mogelijk is van het net en neem contact op met de servicedienst van Geberit.
- Het apparaat niet openen. Het bevat geen door de gebruiker te onderhouden of te repareren componenten.
- Verricht geen modificaties of toevoegingen. Bij modificaties bestaat levensgevaar.
- Reparaties mogen alleen met originele reserveonderdelen uitgevoerd worden door erkende vakmensen.
- Er mag alleen origineel toebehoren worden gebruikt.
- Bediening en onderhoud mogen door de beheerder of gebruiker uitsluitend worden uitgevoerd voor zover dat in deze gebruiksaanwijzing beschreven is.
- Gebruik voor de montage altijd de actuele versie van de montageaanwijzing, indien de Geberit AquaClean werd gedemonteerd (bijv. voor een verhuizing).
- Sluit de Geberit AquaClean alleen aan een netspanning aan die conform is aan het type plaatje.
- Neem met betrekking tot de omgang met reinigings- en ontkalkingsmiddelen altijd de informatie van de fabrikant in acht.



Dit document bevat op verschillende locaties waarschuwingaanwijzingen. Waarschuwingen zijn handelings- en situatieafhankelijke veiligheidsinstructies. Zij waarschuwen voor specifieke gevaren.



Deze handleiding komt overeen met de technische stand van het apparaat op het tijdstip van de publicatie. Wijzigingen in het kader van de verdere ontwikkeling behouden wij ons voor.

Een actuele versie van dit document en andere documenten is voor u online beschikbaar.

<http://catalog.geberit.com>.

Verklaring van waarschuwingsaanwijzingen

Waarschuwingsaanwijzingen zijn aangebracht op de plaats waar het gevaar zich kan voordoen.

Waarschuwingsaanwijzingen zijn als volgt opgebouwd:



WAARSCHUWING

Soort en bron van het gevaar

Mogelijke gevolgen bij niet in acht nemen van het gevaar.

- ▶ Maatregelen om gevaar te voorkomen.

De volgende signaalwoorden worden gebruikt om op restgevaaren in waarschuwingsaanwijzingen te wijzen en belangrijke informatie aan te geven.

Symbol	Signaalwoord en betekenis
	GEVAAR Het signaalwoord verwijst naar een gevaar met een hoog risico dat, indien het gevaar niet wordt vermeden, de dood of ernstig letsel tot gevolg heeft.
	VOORZICHTIG Het signaalwoord verwijst naar een gevaar met een laag risico dat, indien het gevaar niet wordt vermeden, licht of matig letsel tot gevolg kan hebben.
	ATTENTIE Het signaalwoord duidt op een gevaar dat, indien het niet vermeden wordt, tot schade aan eigendom kan leiden.
	Alleen gemarkeerd met symbool. Wijst op belangrijke informatie

Overzicht van de symbolen aan het product

Symbol	Betekenis
	De veiligheidsinstructies en de gebruiksaanwijzing/handleiding voor de inbedrijfstelling van het product lezen.
	Levensgevaar door elektrische schok

Registreer uw apparaat

Garantieregistratie

Verleng gratis de garantieperiode van uw Geberit AquaClean. Registreert u zich daarom binnen 90 werkdagen vanaf de datum van installatie.



In het derde jaar van de garantieperiode neemt Geberit bij materiaal- of productiefouten de gratis levering van reserveonderdelen voor zijn rekening, voor zover het product door een professioneel installatiebedrijf geïnstalleerd en in bedrijf genomen werd.

Via link: <https://www.geberit-aquaclean.com/landing-pages/onboarding>

Via smartphone of tablet:



Android:

iOS:

Via Geberit Home app:



Leer het apparaat kennen

Over Geberit AquaClean apparaten

Een Geberit AquaClean apparaat is een wc met geïntegreerde douchefunctie. Het apparaat voldoet ook aan alle functies van een klassieke wc. Andere functies zijn afhankelijk van de uitvoering van uw product.

Functieoverzicht

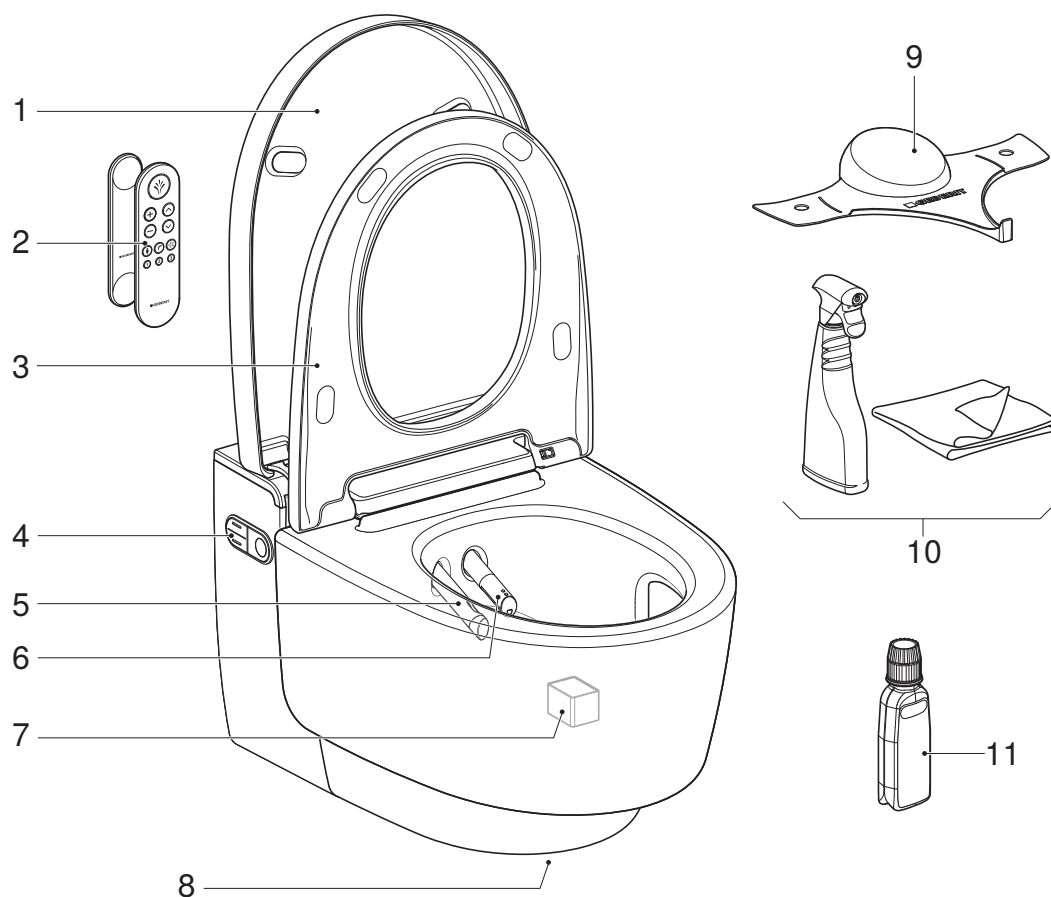
Hygiënefuncties:

- TurboFlush-spoeltechniek
- geurafzuiging via wc-keramiek
- WhirlSpray-douchetechnologie met individuele douchearmpositie
- oscillerende beweging van de douchearm
- in de douchekop geïntegreerde, uitschuifbare Ladydouchekop met individuele douchearmpositie
- automatische douchearmreiniging voor en na het douchen
- föhnfunctie via föhnarm
- Ontkalkingsprogramma

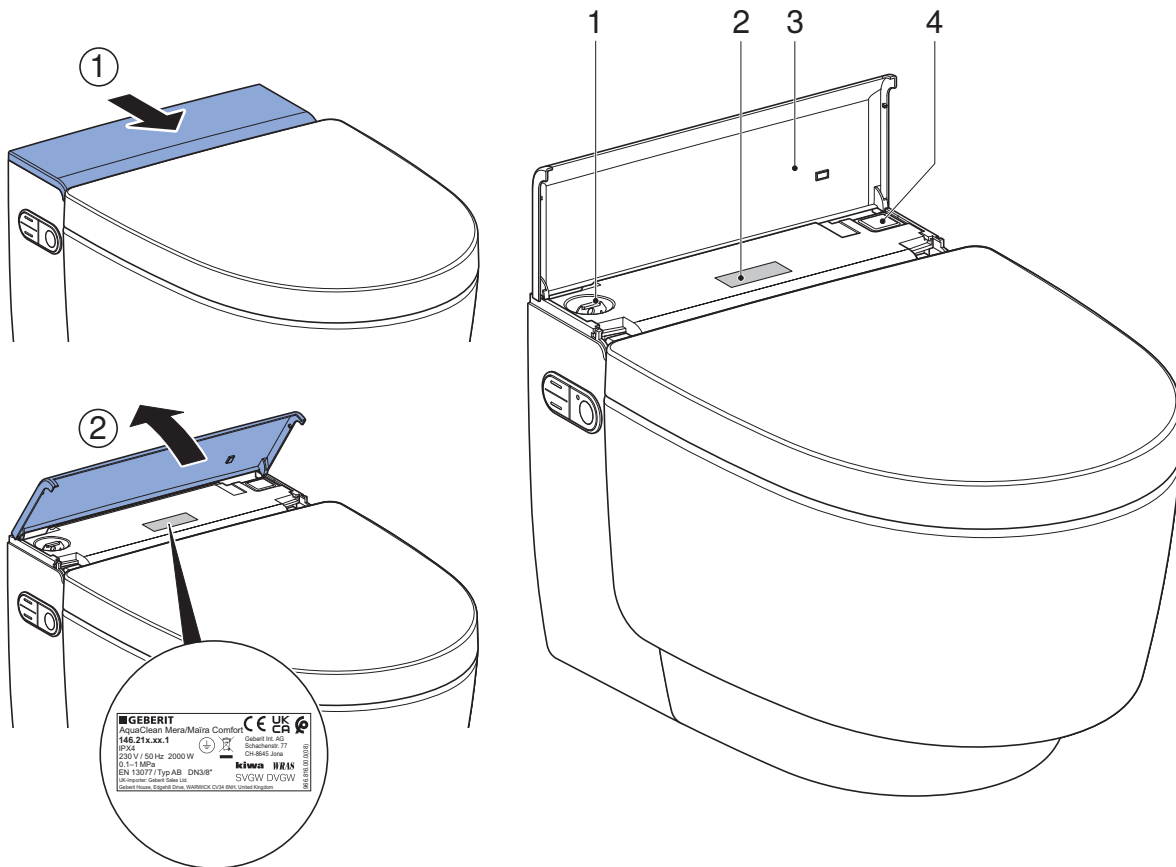
Comfortfuncties:

- Bij nadering:
 - de wc-deksel opent en sluit door middel van een naderingssensor.
 - het oriëntatielicht wordt geactiveerd bij benadering.
 - het douchewater wordt warm.
 - de wc-zittingsring wordt warm.
- Instelbare douchestraalsterkte
- föhnluchtsterkte kan worden gekozen
- wc-zittingsring en wc-deksel met SoftClosing
- afstandsbediening met Ink-display
- alle functies met afstandsbediening bedienbaar
- drie individuele gebruikersprofielen kunnen worden opgeslagen
- functies douchewc bedienbaar via zijdelings, ergonomisch bedieningspaneel

Het apparaat in één oogopslag



- 1 Wc-deksel
- 2 Afstandsbediening met magnetische wandhouder
- 3 Wc-zittingsring met zittingverwarming en QuickRelease-functie
- 4 Zijdelings bedieningspaneel met status-LED
- 5 Föhnarm met föhnpkop
- 6 Douchearm met douchekop en Ladydouchekop
- 7 Keramische honingraatfilter (art. nr. 242.999.00.1)
- 8 Oriëntatielicht
- 9 Spatbescherming
- 10 Geberit AquaClean reinigingsset (art. nr. 242.547.00.1)
- 11 Geberit AquaClean ontkalkingsmiddel (art. nr. 147.040.00.1)



- 1 Vulopening met stop voor Geberit AquaClean ontkalkingsmiddel
- 2 Typeplaatje met serienummer
- 3 Designafdekking met magneet
- 4 Hoofdschakelaar

Sommige componenten en het onderstaande verbruiksmateriaal kunnen rechtstreeks worden besteld via de Geberit Home App, de Geberit onderdelencatalogus of via de Geberit webshop.

Verbruiksmateriaal	Informatie
Geberit AquaClean reinigungsset	Art. nr. 242.547.00.1
Geberit AquaClean ontkalkingsmiddel	Art. nr. 147.040.00.1
Geberit AquaClean ontkalkingsmiddelenset (4 stuks)	Art. nr. 147.047.00.1
Geberit AquaClean ontkalkingsmiddelenset (10 stuks)	Art. nr. 147.048.00.1
Douchekop AquaClean Mera	Art. nr. 243.241.11.1
Föhnkop AquaClean Mera	Art. nr. 243.245.11.1
Afstandsbediening AquaClean Mera	Art. nr. 245.840.01.1

Het bedieningsconcept

Over het bedieningsconcept

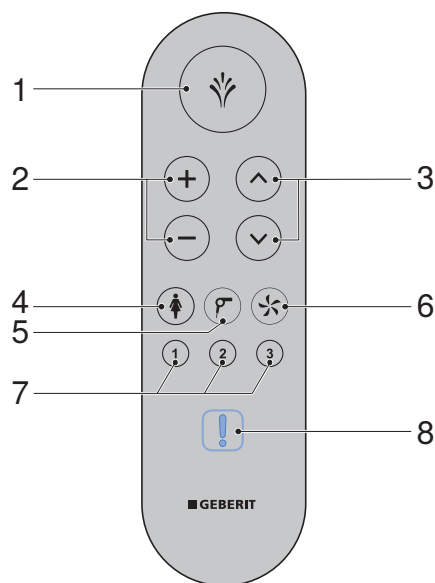
De douchewc kan via de afstandsbediening, het zijdelingse bedieningspaneel aan de douchewc en de Geberit Home app worden bediend.



De afstandsbediening van de Geberit AquaClean douchewc is gedeactiveerd, zolang de douchewc met de Geberit Home app verbonden is.

Voorkant van de afstandsbediening

Via de voorkant van de afstandsbediening kunnen alle functies voor het dagelijks gebruik worden bediend.



- 1 Toets <Douchen>:
 - Douchefunctie starten en stoppen
 - Stop föhnfunctie en Ladydouche
 - Wc-deksel omhoog en omlaag doen
- 2 Bedieningstoetsen <+>/<->: De douchestraalsterkte/föhnsterkte verhogen of verlagen
- 3 Pijltjestoetsen <>boven/<onder>: Instellen van de douchearmpositie (douchearm naar voren / achteren)
- 4 Toets <Ladydouche>: Ladydouche starten en stoppen
- 5 Toets <Föhn>: föhn starten en stoppen
- 6 Toets <Geurafzuiging>: geurafzuiging starten en stoppen
- 7 Toetsen <Gebruikersprofiel>: gebruikersprofielen 1–3 selecteren
- 8 Status-LED (alleen zichtbaar, indien vereist)

Achterzijde van de afstandsbediening

Aan de achterzijde van de afstandsbediening heeft u toegang tot diverse instellingen en extra functies.



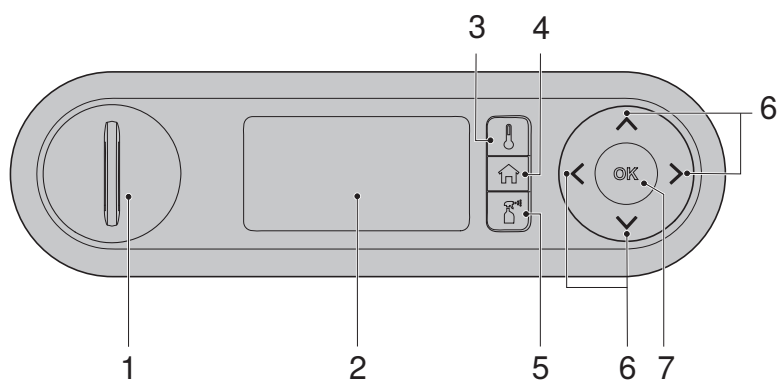
Om de batterijlevensduur te verlengen, schakelt het display na enige tijd over naar de stand-bymodus.



Wordt de afstandsbediening uit het bouwjaar 2024 gebruikt met een oudere firmwareversie op het apparaat? Dan zijn niet alle functies beschikbaar:

- display toont slechts 2 regels
- geen LED-display op de voorkant van de afstandsbediening
- geen functie via de drie snelkiestoetsen
- geen functie via de OK-toets

Om alle functies te kunnen gebruiken, moet u een firmware-update uitvoeren met de Geberit Home app (FW-versie \geq v 28.0).



- 1 Batterijvak
- 2 Ink-display
- 3 Snelkiestoets <Temperatuur>
- 4 Snelkiestoets <Home>
- 5 Snelkiestoets <Onderhoud en verz.>
- 6 Pijltoetsen <boven>/<onder>, <links>/<rechts>
- 7 Toets <OK>/<Opslaan>

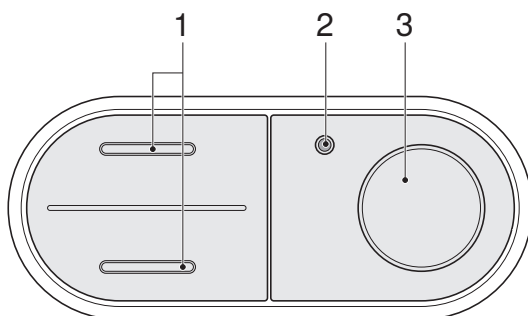
Status-LEDs op het oriëntatielicht en op de afstandsbediening

De LEDs geven u informatie over de actuele status van het apparaat. De LED op de afstandsbediening geeft met één druk op de toets de huidige status van het apparaat aan.

LED	Omschrijving
Knippert blauw	<ul style="list-style-type: none">• Het koppelen wordt uitgevoerd. → Zie "Afstandsbediening opnieuw toewijzen", pagina 64.• Het apparaat wordt geïnitieerd. → Zie "Apparaat inschakelen", pagina 17.
Licht kort groen op	<ul style="list-style-type: none">• Het koppelen is geslaagd.• Het opslaan van een gebruikersprofiel is gelukt.• Het resetten naar fabrieksinstelling is geslaagd.
Knippert blauw-rood	<ul style="list-style-type: none">▶ Het apparaat moet ontkalkt worden. → Zie "Apparaat ontkalken", pagina 56.
Knippert rood	<p>Een storingsmelding is aanwezig.</p> <ul style="list-style-type: none">▶ Als u op een toets op de achterzijde van de afstandsbediening drukt, toont het display/de smartphone de [foutmelding]. Volg de aanwijzingen op het display. Neem contact op met de servicedienst Geberit als de LED rood blijft knipperen.
Knippert oranje	<ul style="list-style-type: none">• Het apparaat is bezig met ontkalken. Het gebruik van de douchewc is tijdens het ontkalken niet mogelijk.• De wateruitwisseling wordt uitgevoerd. → Zie "Automatische wateruitwisseling", pagina 44.• Het apparaat kan niet worden bereikt. Douchewc is uitgeschakeld of de afstandsbediening is > 1 m verwijderd.

Zijdelingse bedieningspaneel

Via het zijdelingse bedieningspaneel aan de douchewc kunnen de functies van het apparaat worden bediend.



- 1 Toetsen <boven>/<onder>: douchestraalsterkte verminderen of verhogen
- 2 Status-LED
- 3 Toets <Douche>: anale douche of Ladydouche starten en stoppen

Status-LED op het zijdelingse bedieningspaneel

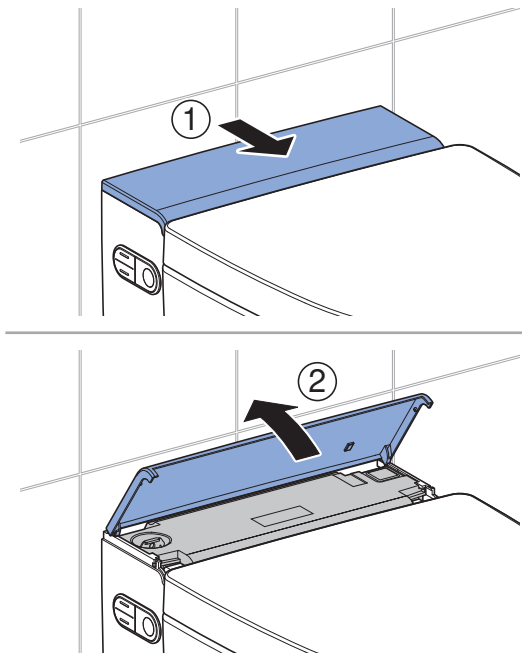
De status-LED op het zijdelingse bedieningspaneel geeft u informatie over de actuele status van het apparaat. Daardoor kan de actuele toestand van het apparaat worden afgelezen.

Status-LED	Omschrijving
Brandt niet	De verwarming is uitgeschakeld/de energiespaarmodus is actief.
Brandt blauw	De verwarming is ingeschakeld.
Knippert blauw	Het apparaat wordt na het inschakelen geïnitieerd.
Knippert blauw-rood	► Het apparaat moet ontkalkt worden. → Zie "Apparaat ontkalken", pagina 56.
Knippert rood	Een storingsmelding is aanwezig. ► Als u op een toets op de achterzijde van de afstandsbediening drukt, toont het display/de smartphone de [foutmelding]. Volg de aanwijzingen op het display. Neem contact op met de servicedienst Geberit als de LED rood blijft knipperen. ► De keramische honingraatfilter moet worden vervangen. → Zie "Keramische honingraatfilter vervangen", pagina 66.
Knippert oranje	<ul style="list-style-type: none">• Het apparaat is bezig met ontkalken. Het gebruik van de douchewc is tijdens het ontkalken niet mogelijk.• De wateruitwisseling wordt uitgevoerd. → Zie "Automatische wateruitwisseling", pagina 44.

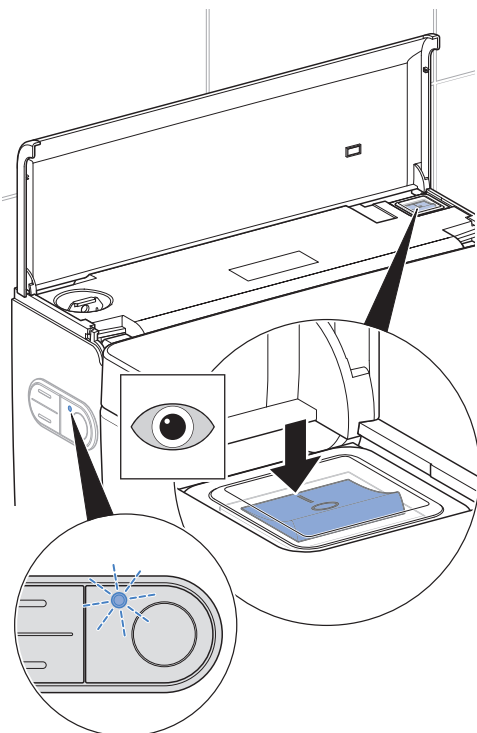
Apparaat inschakelen

i Tussen een uit- en inschakelen moeten minstens 30 seconden vergaan.

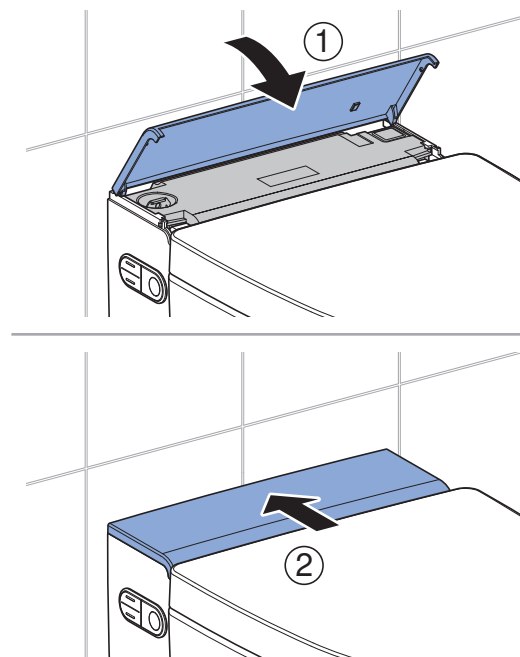
1 Open de designafdekking.



2 Bedient u de hoofdschakelaar, om de initialisatie te starten.
✓ De blauwe status-LED knippert tijdens de initialisatie.



3 Sluit de designafdekking.



Resultaat

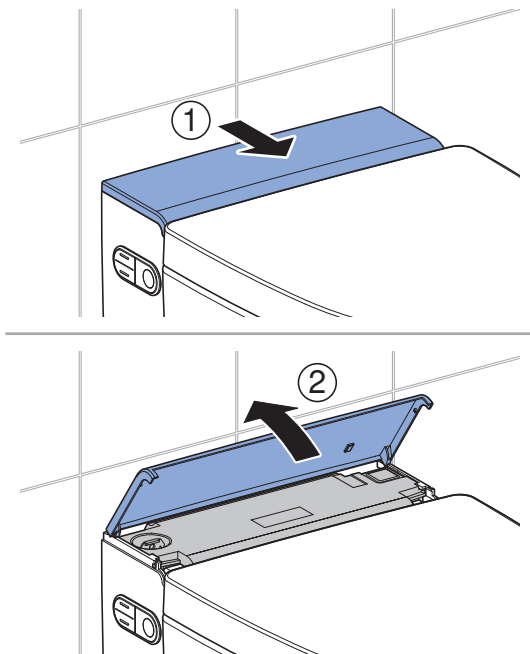
✓ De initialisatie is voltooid, zodra de blauwe status-LED is uitgegaan.

Apparaat uitschakelen

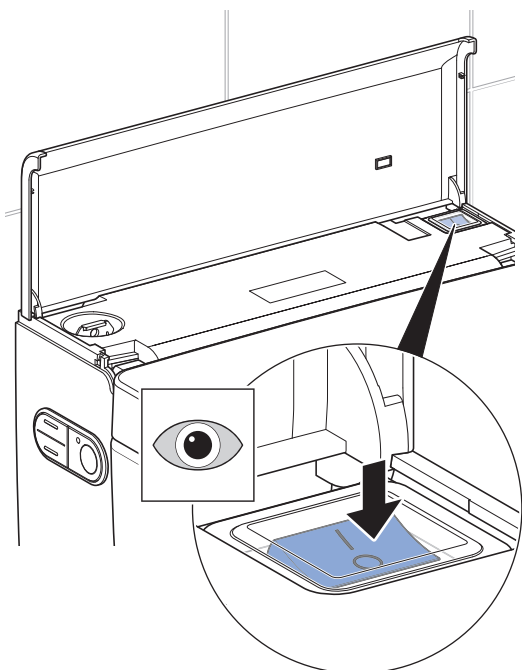
i Tussen een uit- en inschakelen moeten minstens 30 seconden vergaan.

1 Sluit de wc-deksel.

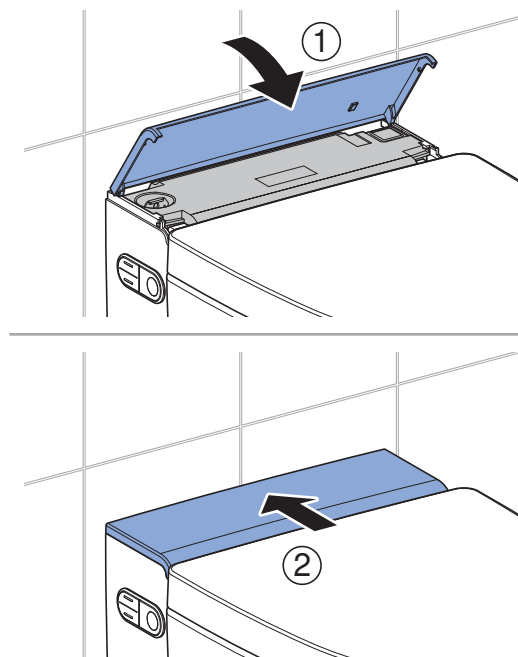
2 Open de designafdekking.



3 Bedien de hoofdschakelaar.



4 Designafdekking sluiten.



Geberit app

Compatibiliteit controleren

Om de Geberit app ten volle te kunnen gebruiken, hebt u een smartphone met een actuele Android- of iOS-versie nodig. Controleer indien nodig de machtigingen (Bluetooth®, locatie vrijgeven) en bevestig deze.

Geberit Home app downloaden

Download de Geberit Home app gratis van de respectieve App-Store:

- 1** Open de App-Store op uw smartphone.
- 2** Voer „Geberit Home“ in het zoekveld in.
 - ✓ De Geberit Home app wordt weergegeven.



- 3** Download de app.
 - ✓ De app wordt gedownload en op uw smartphone weergegeven.

U kunt ook de desbetreffende QR-code scannen om de Geberit Home app te downloaden:

[Android:](#)





[iOS:](#)



Geberit Home app gebruiken

De Geberit Home app communiceert via een Bluetooth®-interface met de Geberit AquaClean douchewc.

 De afstandsbediening van de Geberit AquaClean douchewc is gedeactiveerd, zolang de douchewc met de Geberit Home app verbonden is.

 Houd er rekening mee dat uw apparaat misschien geen afstandsbediening heeft of dat sommige functies niet beschikbaar zijn. De functies en instellingen in de Geberit Home app verschillen afhankelijk van het apparaat en regio en zijn met (als optie verkrijgbaar) gekenmerkt.

Volgende functies en instellingen kunt u via de Geberit Home app uitvoeren:

- Afstandsbediening
 - Functies van de afstandsbediening gebruiken
 - Persoonlijke instellingen aanpassen en opslaan (als optie verkrijgbaar)
- Instellingen
 - Basisinstellingen aanpassen en opslaan
- Geberit servicedienst (als optie verkrijgbaar)
 - Contact met Geberit servicedienst opnemen
 - Van Geberit AquaClean service op afstand gebruik maken
- Geberit diensten (als optie verkrijgbaar)
 - Apparaat registreren
 - Garantie verlengen
- Software-update
 - Firmware updaten
- Stap-voor-stap instructies
 - Douchekop en föhnarm (als optie verkrijgbaar) reinigen
 - Ontkalken
 - Keramische honingraatfilter (als optie verkrijgbaar) vervangen

Volgende informatie kunt u via de Geberit Home App oproepen:

- Verklarende films (als optie verkrijgbaar)
 - Functiefilms afspelen
 - Onderhouds- en reinigingsfilms afspelen
- Verhelpen van storingen
 - Foutmeldingen weergeven
- Gebruiksaanwijzing
 - Gebruiksaanwijzing weergeven

Zo bedient u het apparaat

Eerste stappen

De volgende functies worden verwacht bij gebruik van het apparaat.

Wanneer u het detectiebereik van het apparaat betreedt,

- wordt het oriëntatielicht ingeschakeld.
- opent de wc-deksel.
- wordt de verwarming wc-zitting geactiveerd.
- start de warmwaterproductie.

Wanneer u op de wc-zittingsring gaat zitten,

- start de geurafzuiging.
- schakelt het apparaat de douchefunctie vrij.
- worden automatisch de basisinstellingen opgeroepen.

Wanneer u het douchen start,

- loopt het douchen van de anale douche gedurende 50 seconden of de Ladydouche gedurende 30 seconden.
- kan het douchen op elk moment worden onderbroken.
- kan het douchen aan persoonlijke behoeften worden aangepast.
- kunnen de basisinstellingen worden gewijzigd en aan de persoonlijke behoeften worden aangepast.

Wanneer u de wc-zittingsring verlaat,

- wordt de douchefunctie gedeactiveerd.
- wordt de föhnfunctie gedeactiveerd.
- worden de douchekop en de Ladydouchekop intensief gespoeld.

Wanneer u het detectiebereik van het apparaat verlaat,

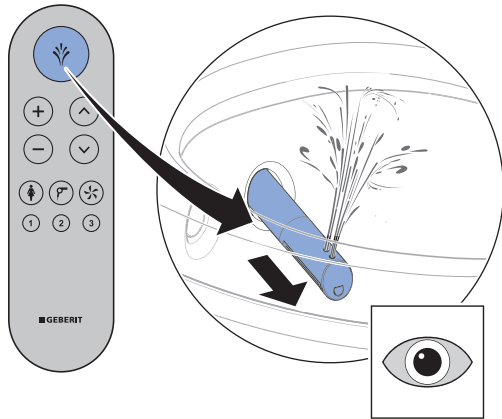
- gaat het oriëntatielicht uit.
- sluit de wc-deksel.
- wordt de verwarming wc-zitting gedeactiveerd.
- wordt het apparaat in de energiespaarmodus gebracht.

Anale douche gebruiken

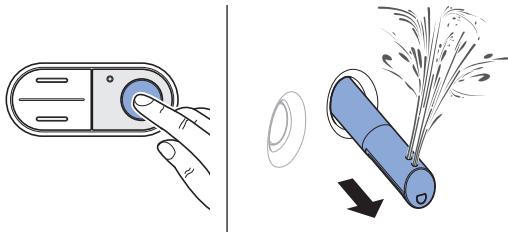
Voorwaarde

- U zit op de wc-zittingsring.

- 1 Druk op de toets <Douche> op de afstandsbediening.



- 2 Of: Druk op de toets <Douche> op het zijdelingse bedieningspaneel.



Resultaat

- ✓ Het douchen start met de oscillerende beweging.

- i** Door het opnieuw indrukken van de toets <Douche> kunt u het douchen voortijdig beëindigen.

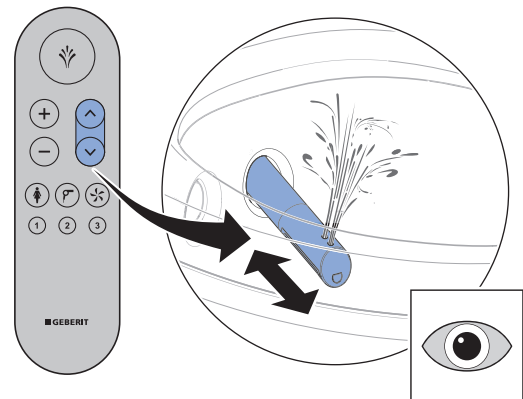
Oscillerende beweging van de anale douche uit- en inschakelen

- i** De oscillerende beweging van de douchearm verhoogt de reinigende werking.

Voorwaarde

- Het douchen loopt nu.

- ▶ Druk gelijktijdig op de pijltoetsen <boven> en <onder> om de oscillerende beweging tijdens het douchen uit- en in te schakelen.



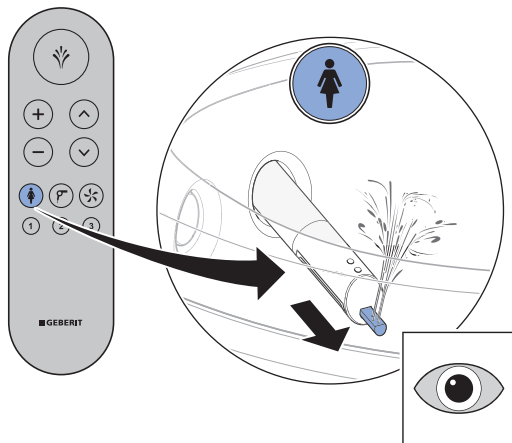
Ladydouche gebruiken

i De vrouwelijke genitale zone is een zeer gevoelige zone, die speciale en behoedzame verzorging vereist. Om optimale reinigingsresultaten te bereiken, moet de Ladydouche voor uw ergonomische omstandigheden worden ingesteld. De positie van de douchekop en de douchestraalsterkte moeten zodanig worden gekozen dat de douchestraal niet in de vagina kan binnendringen.

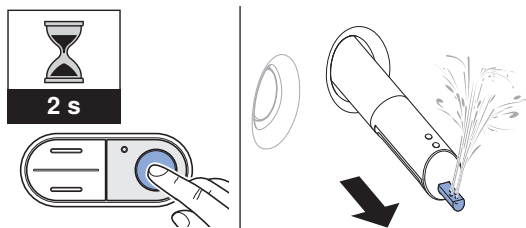
Voorwaarde

- U zit op de wc-zittingsring.

1 Druk op de toets <Ladydouche> op de afstandsbediening.



2 Of: Druk 2 seconden lang op de toets <Douche> op het zijdelingse bedieningspaneel.



Resultaat

- ✓ De ladydouche wordt ingeschakeld, en het douchen start.

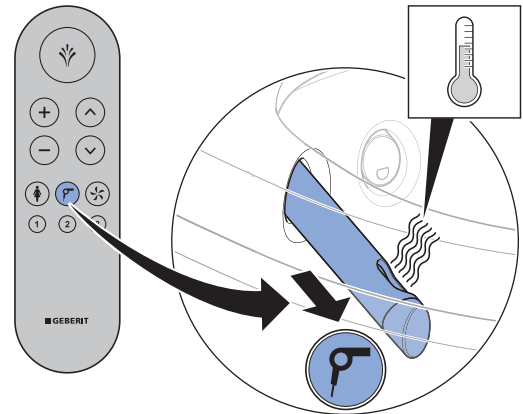
i Door het opnieuw indrukken van de toets <Ladydouche> kunt u het douchen voortijdig beëindigen.

Föhn gebruiken

Voorwaarde

- U heeft het douchen beëindigd.

▶ Druk op de toets <Föhn> op de afstandsbediening.



Resultaat

- ✓ Het föhnen start.

i Door het opnieuw indrukken van de toets <Föhn> kunt u het föhnen voortijdig beëindigen.

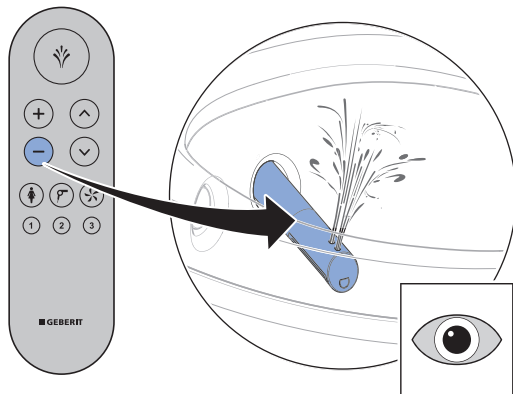
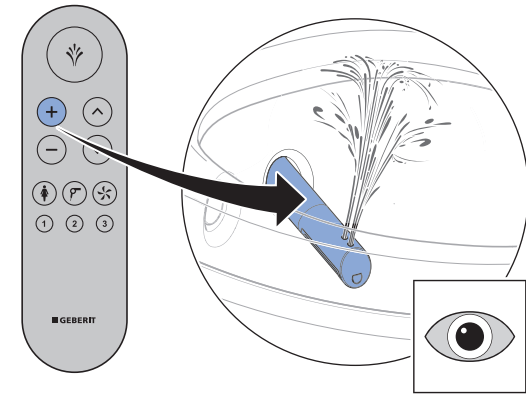
Pas het douchen aan uw behoeften aan

Douchestraalsterkte instellen

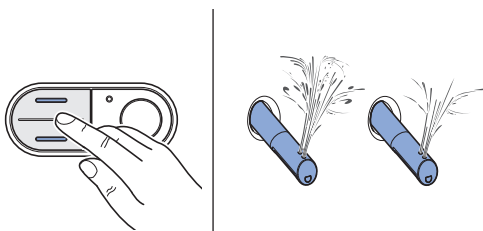
Voorwaarde

- Het douchen loopt nu.

- 1 Druk op de toets <+> om de douchestraalsterkte te verhogen. Druk op de toets <-> om de douchestraalsterkte te verminderen.



- 2 Of: Druk op de toets <boven> of <onder> op het zijdelingse bedieningspaneel.



Resultaat

- ✓ De douchestraal wordt sterker resp. zwakker.

- i** U kunt de douchearmpositie in 5 stappen instellen.

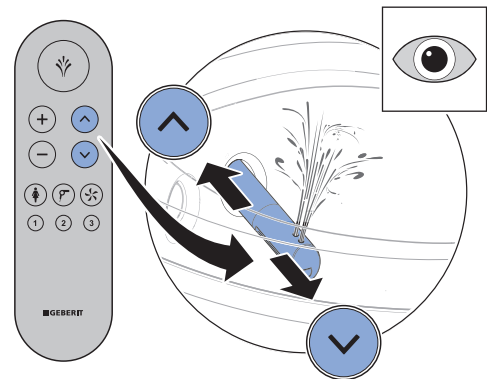
Douchearmpositie instellen

- i** Vrouwelijke gebruikers moeten de douchearmpositie van de douchefunctie optimaal op hun ergonomische omstandigheden instellen. Dit om de natuurlijke bescherming van de vaginale zone niet te beïnvloeden.

Voorwaarde

- Het douchen loopt nu.

- ▶ Druk op de pijltoetsen op de afstandsbediening, om de douchearm te positioneren.
 - ✓ De douchearm gaat naar voren of naar achteren.



Resultaat

- ✓ De douchearm is optimaal ingesteld.

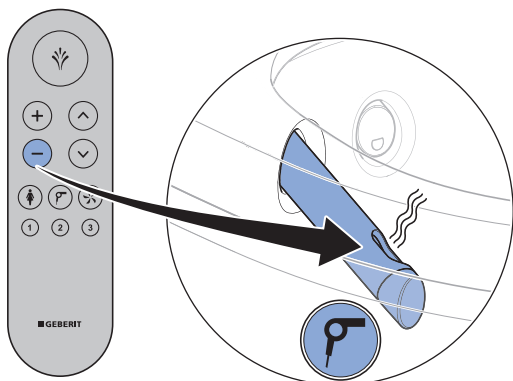
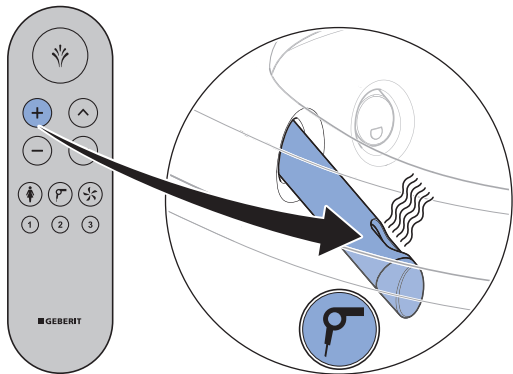
- i** U kunt de douchearmpositie in 5 stappen instellen.

Föhnlichtsterkte instellen

Voorwaarde

- Het föhnen loopt nu.

- ▶ Druk op de toets <+> om de föhnsterkte te verhogen. Druk op de toets <-> om de föhnsterkte te verminderen.



Resultaat

- ✓ De föhnsterkte wordt sterker resp. zwakker.

- i** U kunt de douchearmpositie in 5 stappen instellen.

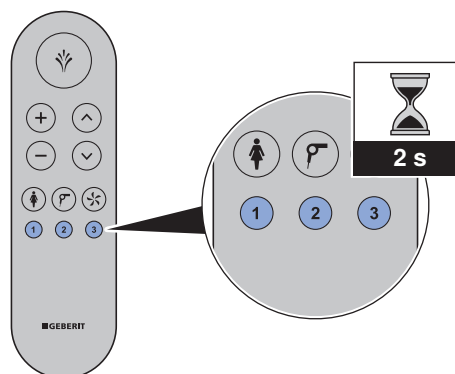
Gebruikersprofielen opslaan

Door middel van de toetsen <Gebruikersprofiel> op de afstandsbediening kunnen 3 gebruikersprofielen worden opgeslagen.

- i** Gebruikersprofielen maken een rechtstreekse toegang tot uw persoonlijke instellingen mogelijk. Selecteer uw gebruikersprofiel, zodra u plaats heeft genomen.

1 Voer uw persoonlijke instellingen uit.

2 Houd een van de 3 toetsen <Gebruikersprofiel> langer dan 2 seconden ingedrukt.



Resultaat

- ✓ De LED op de afstandsbediening licht kort groen op.
- ✓ De actuele instellingen zijn op deze toets opgeslagen.

- i** De volgende functies kunnen alleen op de achterzijde van de afstandsbediening worden ingesteld:

- Verwarming wc-zitting
- temperatuur van douchewater
- warme luchttemperatuur

→ Zie "Menu Gebruiker", pagina 38

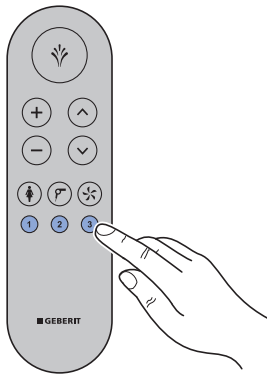
Gebruikersprofielen oproepen

- i** Gebruikersprofielen maken een rechtstreekse toegang tot uw persoonlijke instellingen mogelijk. Selecteer uw gebruikersprofiel, zodra u plaats heeft genomen.

Voorwaarde

- Persoonlijke gebruikersprofielen zijn op de desbetreffende toetsen <Gebruikersprofiel> opgeslagen. → Zie "Gebruikersprofielen opslaan", pagina 25.

- ▶ Druk op de toets <Gebruikersprofiel>, waar uw persoonlijke instellingen zijn opgeslagen.



Resultaat

- ✓ Uw persoonlijk gebruikersprofiel wordt opgevraagd.
- ✓ Het douchen kan worden gestart met uw persoonlijke instellingen met de toets <Douche>.

Persoonlijk gebruikersprofiel in de Geberit Home app opslaan

Voorwaarde

- De actuele versie van de Geberit Home app is op uw smartphone geïnstalleerd.
- De Geberit Home app wordt uitgevoerd.
- U bevindt zich binnen het detectiebereik van de douchewc, daarbij hoeft de gebruikersdetectie niet geactiveerd te zijn.

1

Voer uw persoonlijke instellingen uit.

2

Sla de instellingen op in de Geberit Home app.

Resultaat

- ✓ Het persoonlijke gebruikersprofiel is op uw smartphone opgeslagen.
- ✓ De instellingen zijn van toepassing op alle gekoppelde douchewc's.

Zo programmeert u het apparaat

Overzicht van de programmeermogelijkheden

De instellingen kunnen aan de achterzijde van de afstandsbediening worden ingesteld. Door het drukken op een willekeurige toets op de achterzijde van de afstandsbediening wordt het display geactiveerd.



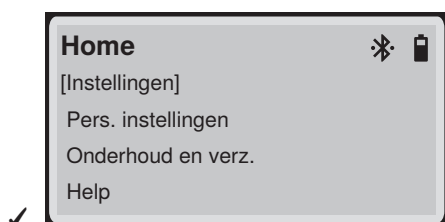
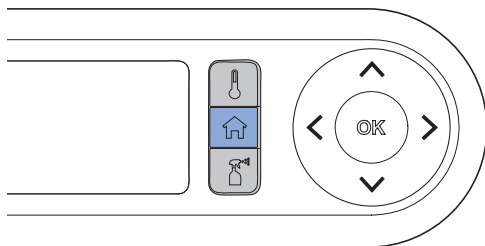
Om de batterij te sparen, wordt het display na 30 seconden uitgeschakeld. Het display bouwt zichzelf regelmatig opnieuw op, wat zichtbaar is door flikkering.

De volgende hoofdmenu's zijn beschikbaar:

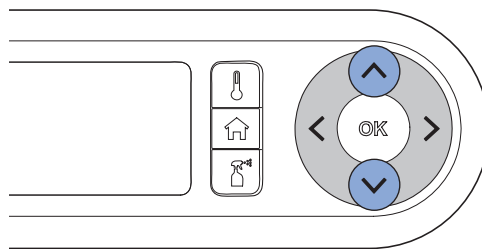
- [Instellingen]
- [Persoonlijke instellingen]
- [Onderhoud en verzorging]
- [Help]

Hoofdmenu instellingen

- 1 Roep het hoofdmenu [Instellingen] met de <Home>-toets op de achterzijde van de afstandsbediening op.



- 2 Gebruik de pijltoetsen <boven>/<onder> om naar het volgende menupunt te gaan.



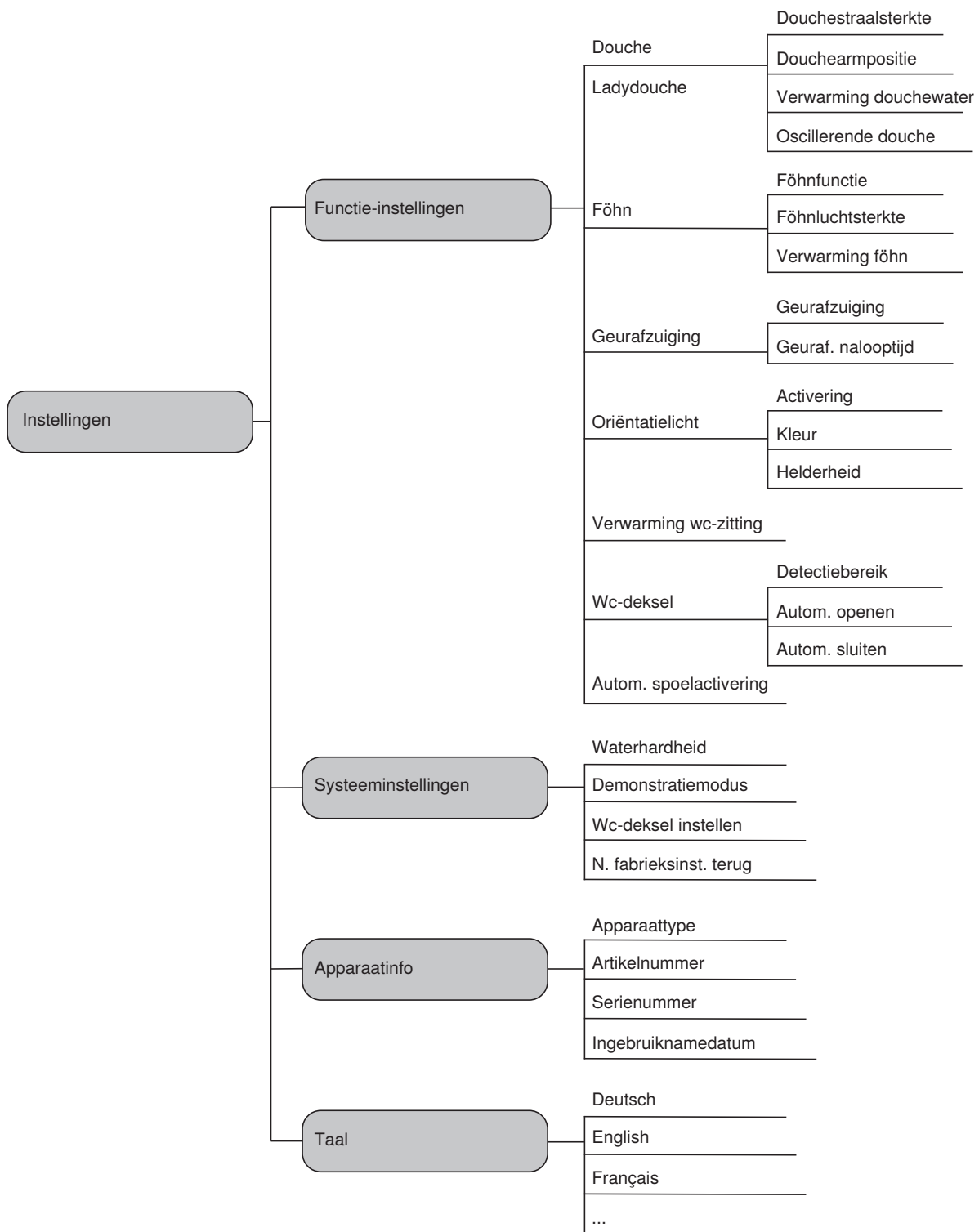
- ✓ Het actieve menupunt wordt aangegeven met vierkante haakjes.

- 3 Bevestig het menupunt met de toets <OK>.

- 4 Voer uw instellingen uit.

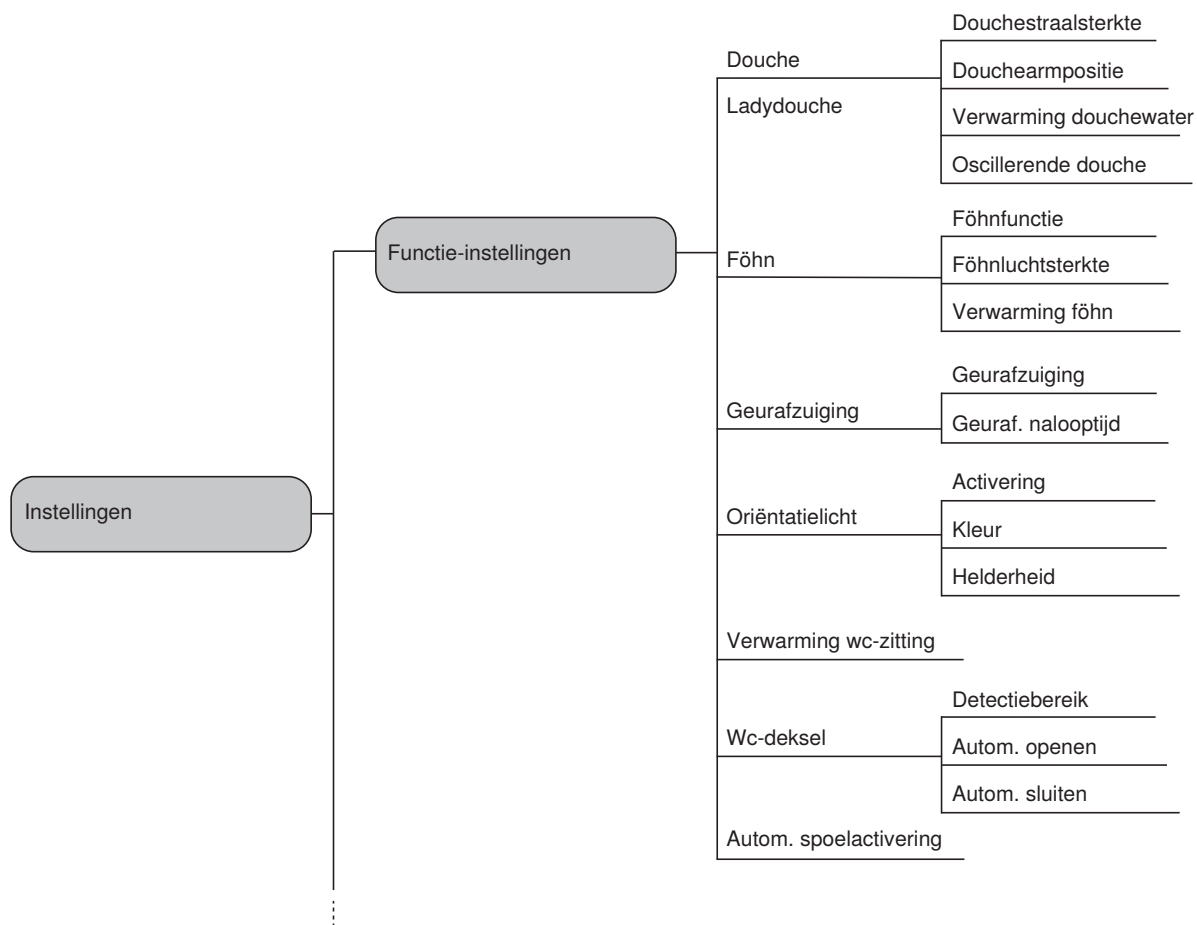
- 5 Sla de instellingen op met de toets <OK>.

Menu Apparaatinstellingen







Het menu [automatische spoelactivering] verschijnt alleen als de als optie verkrijgbare interfacemodule voor de externe spoelactivering is geïnstalleerd.

Menu Functie-instellingen

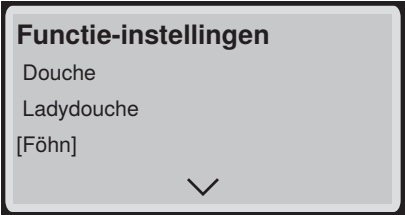
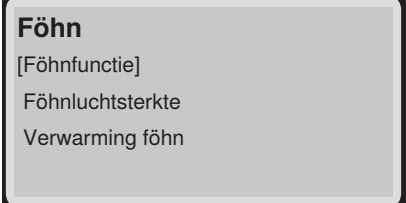
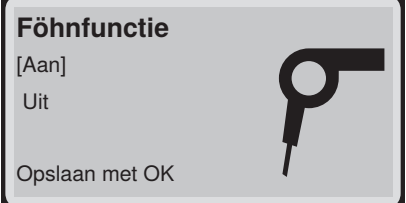
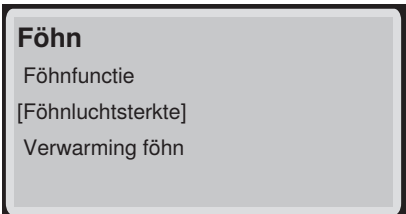

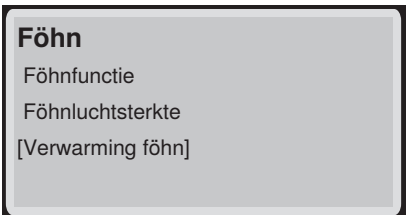
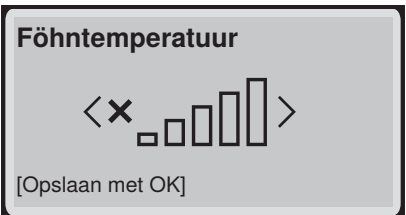


i Het menu [automatische spoelactivering] verschijnt alleen als de als optie verkrijgbare interfacemodule voor de externe spoelactivering is geïnstalleerd.

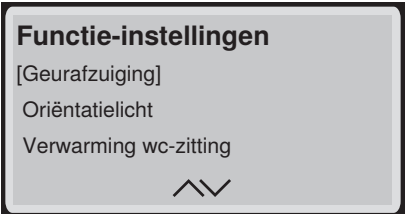
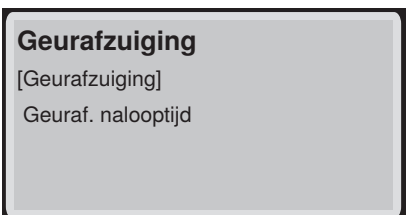

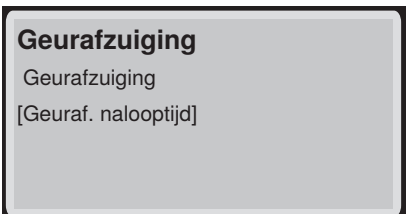
Tabel 1: Functie-instellingen - Douche / Ladydouche

Weergave op het display / menu	Weergave op het display / submenu	Instelling
<div style="border: 1px solid black; padding: 5px;"> <p>Functie-instellingen</p> <p>[Douche]</p> <p>Ladydouche</p> <p>Föhn</p> <p style="text-align: right;">∨</p> </div>		<p>[Douchestraalsterkte] van de anale douche</p> <p>[Douchestraalsterkte] van de Ladydouche</p>
<div style="border: 1px solid black; padding: 5px;"> <p>Functie-instellingen</p> <p>Douche</p> <p>[Ladydouche]</p> <p>Föhn</p> <p style="text-align: right;">∨</p> </div>	<div style="border: 1px solid black; padding: 5px;"> <p>Douche</p> <p>[Douchestraalsterkte]</p> <p>Douchearmpositie</p> <p>Verwarming douchewater</p> <p>Oscillerende douche</p> </div>	<div style="border: 1px solid black; padding: 5px;"> <p>Douchestraalsterkte</p> <p style="text-align: center;">  </p> <p>[Opslaan met OK]</p> </div>
	<div style="border: 1px solid black; padding: 5px;"> <p>Douche</p> <p>Douchestraalsterkte</p> <p>[Douchearmpositie]</p> <p>Verwarming douchewater</p> <p>Oscillerende douche</p> </div>	<p>[Douchearmpositie] van de anale douche</p> <p>[Douchearmpositie] van de Ladydouche</p> <div style="border: 1px solid black; padding: 5px;"> <p>Douchearmpositie</p> <p style="text-align: center;">  </p> <p>[Opslaan met OK]</p> </div>
	<div style="border: 1px solid black; padding: 5px;"> <p>Douche</p> <p>Douchestraalsterkte</p> <p>Douchearmpositie</p> <p>[Verwarming douchewater]</p> <p>Oscillerende douche</p> </div>	<p>Temperatuur van douchewater</p> <div style="border: 1px solid black; padding: 5px;"> <p>Watertemperatuur</p> <p style="text-align: center;">  </p> <p>[Opslaan met OK]</p> </div>
	<div style="border: 1px solid black; padding: 5px;"> <p>Douche</p> <p>Douchestraalsterkte</p> <p>Douchearmpositie</p> <p>Verwarming douchewater</p> <p>[Oscillerende douche]</p> </div>	<p>[Aan] = De oscillerende beweging van de douchearm is geactiveerd.</p> <p>[Uit] = De oscillerende beweging van de douchearm is gedeactiveerd.</p> <div style="border: 1px solid black; padding: 5px;"> <p>Oscillerende douche</p> <p>[Aan]</p> <p>Uit</p> <p style="text-align: right;">  </p> <p>Opslaan met OK</p> </div>

Tabel 2: Functie-instellingen - Föhn

Weergave op het display / menu	Weergave op het display / submenu	Instelling
		<p>[Aan] = De föhnfunctie start na de douchefunctie automatisch. [Uit] = De föhnfunctie is gedeactiveerd.</p> 
		<p>Sterkte van de föhnlicht</p> 
		<p>Temperatuur van de föhnlicht</p> 



Tabel 3: Functie-instellingen - Geurafzuiging

Weergave op het display / menu	Weergave op het display / submenu	Instelling
		<p>[Aan] = De geurafzuiging start zodra een gebruiker op de wc wordt gedetecteerd. [Uit] = De geurafzuiging is gedeactiveerd.</p> 
		<p>[Aan] = De geurafzuiging loopt ca. 2 minuten lang na. [Uit] = De geurafzuiging loopt niet na.</p>



Weergave op het display / menu	Weergave op het display / submenu	Instelling
		<div style="border: 1px solid black; padding: 5px;"> <p>Geuraf. nalooptijd</p> <p>[Aan]</p> <p>Uit</p> <p>Opslaan met OK</p> </div>

2 / 2


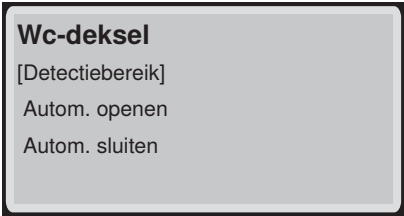

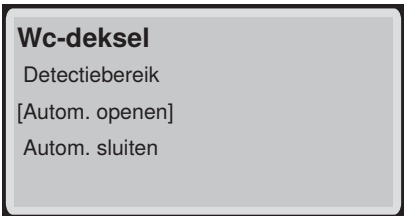

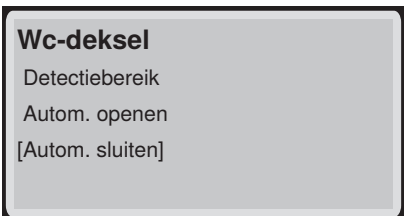

Tabel 4: Functie-instellingen - Oriëntatielicht

Weergave op het display / menu	Weergave op het display / submenu	Instelling
<div style="border: 1px solid black; padding: 5px;"> <p>Functie-instellingen</p> <p>Geurafzuiging</p> <p>[Oriëntatielicht]</p> <p>Verwarming wc-zitting</p> <p style="text-align: right;">^v</p> </div>		<p>[Aan] = Het oriëntatielicht brandt permanent.</p> <p>[Uit] = Het oriëntatielicht is gedeactiveerd.</p> <p>[Automatisch] = Het oriëntatielicht gaat aan zodra het detectiebereik van het apparaat wordt betreden.</p>
	<div style="border: 1px solid black; padding: 5px;"> <p>Oriëntatielicht</p> <p>[Activering]</p> <p>Kleur</p> <p>Helderheid</p> </div>	<div style="border: 1px solid black; padding: 5px;"> <p>Activering</p> <p>[Aan]</p> <p>Uit</p> <p>Automatisch</p> <p>Opslaan met OK</p>  </div>
	<div style="border: 1px solid black; padding: 5px;"> <p>Oriëntatielicht</p> <p>Activering</p> <p>[Kleur]</p> <p>Helderheid</p> </div>	<p>Kleurinstelling van het oriëntatielicht:</p> <p>wit/blauw/turkoois/magenta/oranje/geel/warmwit</p> <div style="border: 1px solid black; padding: 5px;"> <p>Kleur</p> <p>[Wit]</p> <p>Blauw</p> <p>Turquoise</p> <p style="text-align: right;">v</p> </div>
	<div style="border: 1px solid black; padding: 5px;"> <p>Oriëntatielicht</p> <p>Activering</p> <p>Kleur</p> <p>[Helderheid]</p> </div>	<p>[Helderheid] van het oriëntatielicht</p> <div style="border: 1px solid black; padding: 5px;"> <p>Helderheid</p>  <p>[Opslaan met OK]</p> </div>



Tabel 5: Functie-instellingen - Verwarming wc-zitting

Weergave op het display / menu	Weergave op het display / submenu	Instelling
		Temperatuur van de verwarming wc-zitting. 

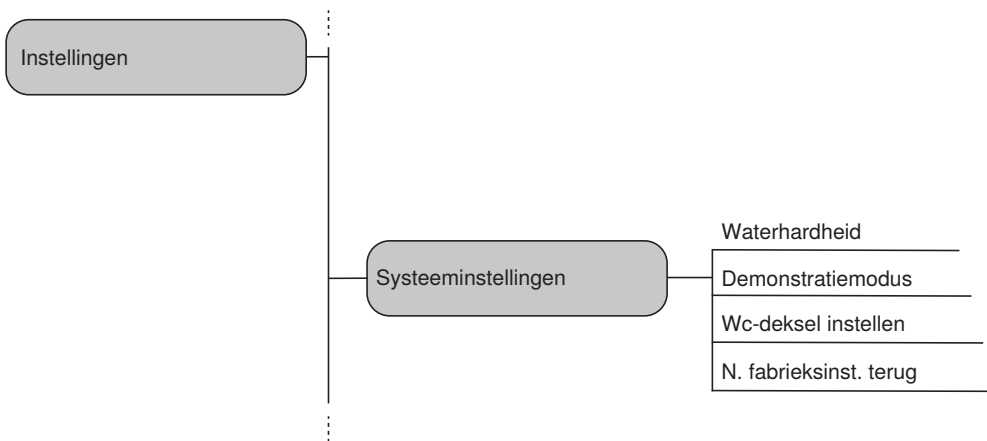
Tabel 6: Functie-instellingen - Wc-deksel

Weergave op het display / menu	Weergave op het display / submenu	Instelling
		Sensorreikwijdte van de deksellifter. 
		[Aan] = De wc-deksel opent automatisch. [Uit] = De wc-deksel opent niet automatisch. 
		[Aan] = De wc-deksel sluit automatisch. [Uit] = De wc-deksel sluit niet automatisch. 

Tabel 7: Functie-instellingen - Automatische spoelactivering

Weergave op het display / menu	Weergave op het display / submenu	Instelling
<p>[Autom. spoelactivering] (optioneel)</p> 		<p>Dit menu verschijnt alleen als de als optie verkrijgbare interfacemodule voor de externe spoelactivering is geïnstalleerd.</p> <p>[Aan] = De spoeling start na het verlaten van de gebruikersdetectie automatisch.</p> <p>[Uit] = De automatische spoelactivering is gedeactiveerd.</p> <p>[Voorspoeling] = De spoeling start na het starten van de douche en 3 seconden na het verlaten van de gebruikersdetectie.</p> 

Menu Systeminstellingen



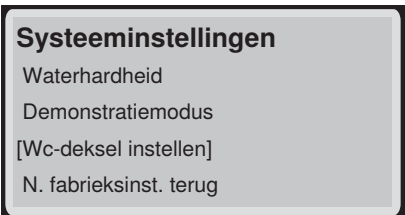



Tabel 8: Systeminstellingen - Waterhardheid

Weergave op het display / menu	Weergave op het display / submenu	Instelling
Systeminstellingen [Waterhardheid] Demonstratiemodus Wc-deksel instellen N. fabrieksinst. terug	Waterhardheid [zacht] medium hard Verder met OK	Waterhardheid zacht °fH < 15 °dH < 8 °eH < 11 Opslaan met OK
	Waterhardheid zacht [medium] hard Verder met OK	Waterhardheid medium °fH 15 - 25 °dH 8 - 14 °eH 11 - 18 Opslaan met OK
	Waterhardheid zacht medium [hard] Verder met OK	Waterhardheid hard °fH > 25 °dH > 14 °eH > 18 Opslaan met OK

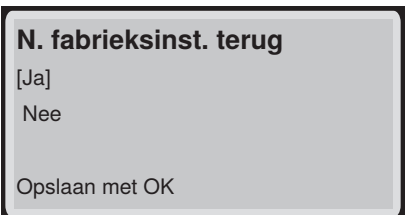
Tabel 9: Systeeminstellingen - Demonstratiemodus

Weergave op het display / menu	Weergave op het display / submenu	Instelling
		<p>[Aan] = De demonstratiemodus is geactiveerd. [Uit] = De demonstratiemodus is gedeactiveerd.</p> 

Tabel 10: Systeeminstellingen - Wc-deksel instellen

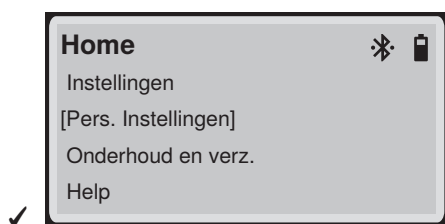
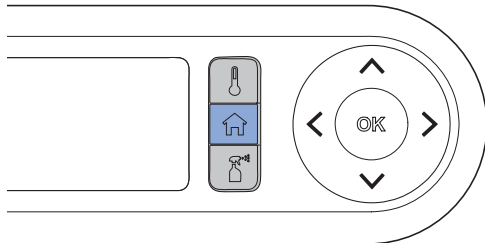
Weergave op het display / menu	Weergave op het display / submenu	Instelling
		<p>Openingshoek van de wc-deksel</p> 
		

Tabel 11: Systeeminstellingen - Fabrieksinstelling

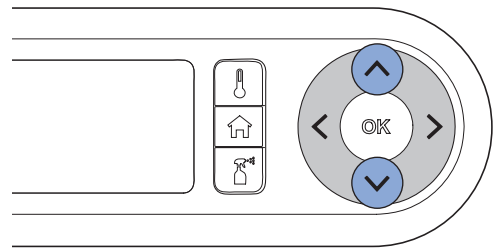
Weergave op het display / menu	Weergave op het display / submenu	Instelling
	<p>De taal wordt niet gereset bij het resetten naar de fabrieksinstelling.</p> 	<p>[Ja] = De fabrieksinstelling wordt overgenomen. [Nee] = De fabrieksinstelling wordt niet overgenomen.</p> 

Hoofdmenu Persoonlijke instellingen

- 1 Roep het hoofdmenu [Persoonlijke instellingen] via de <Home>-toets op de achterzijde van de afstandsbediening op.



- 2 Gebruik de pijltoetsen <boven>/<onder> om naar het volgende menupunt te gaan.



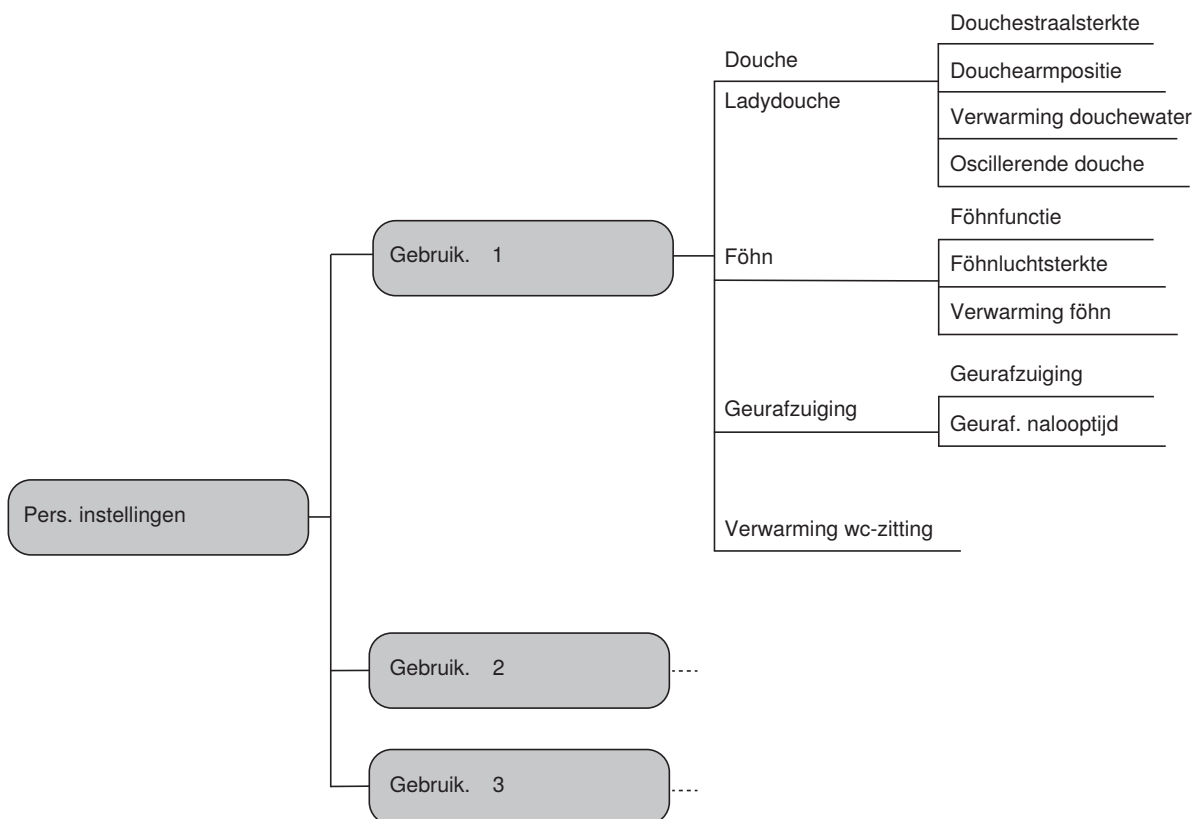
- ✓ Het actieve menupunt wordt aangegeven met vierkante haakjes.

- 3 Bevestig het menupunt met de toets <OK>.




- 4 Voer uw instellingen uit.

- 5 Sla de instellingen op met de toets <OK>.

Menu Gebruiker

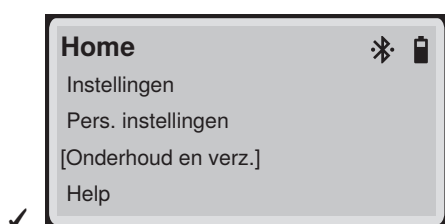
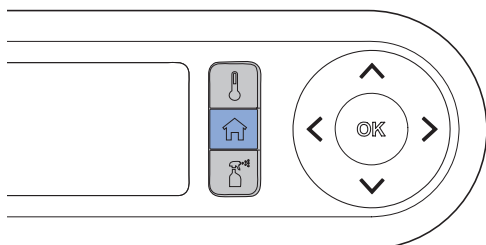


Tabel 12: Persoonlijke instellingen - Gebruiker

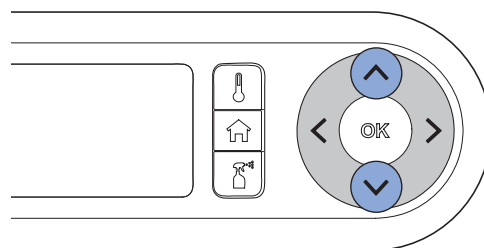
Weergave op het display / menu	Weergave op het display / submenu	Instelling
		<p>→ Zie "Menu Functie-instellingen", pagina 30</p>
		

Hoofdmenu onderhoud en verzorging

- 1 Roep het hoofdmenu [Onderhoud en verzorging] met de <Home>-toets op de achterzijde van de afstandsbediening op.



- 2 Gebruik de pijltoetsen <boven>/<onder> om naar het volgende menupunt te gaan.



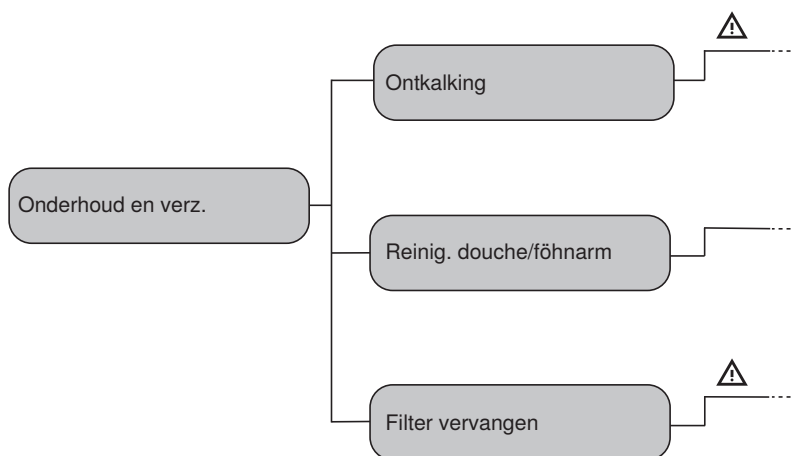
- ✓ Het actieve menupunt wordt aangegeven met vierkante haakjes.

- 3 Bevestig het menupunt met de toets <OK>.


- 4 Voer uw instellingen uit.

- 5 Sla de instellingen op met de toets <OK>.

Menu Onderhoud en verzorging




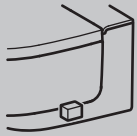
Tabel 13: Onderhoud en verzorging - Ontkalking

Weergave op het display / menu	Weergave op het display / submenu	Instelling
<p>Onderhoud en verz.</p> <p>[Ontkalking] </p> <p>Reinig. douche/föhnarm</p> <p>Filter vervangen</p>	<p>Ontkalking</p> <p>Wc moet worden ontkalkt</p> <p>Duur ca. 60 minuten</p> <p>[Start met OK]</p> <p>Annuleren</p>	<p>→ Zie "Apparaat ontkalken", pagina 56.</p>
<p>Onderhoud en verz.</p> <p>[Ontkalking]</p> <p>Reinig. douche/föhnarm</p> <p>Filter vervangen</p>	<p>Onderhoud en verz.</p> <p>Volgende ontkalking in</p> <p>ddd</p> <p>Dagen</p> <p>[Verder met OK]</p>	

Tabel 14: Onderhoud en verzorging - Douche-/föhnarm reinigen

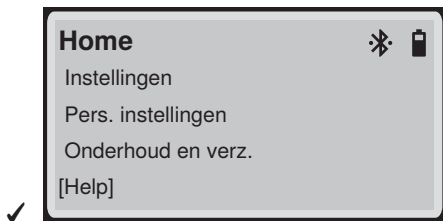
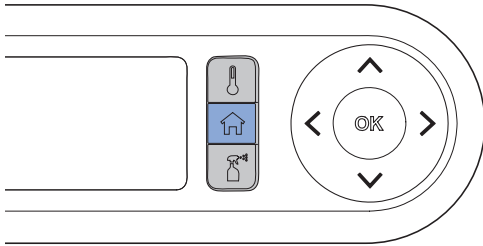
Weergave op het display / menu	Weergave op het display / submenu	Instelling
<p>Onderhoud en verz.</p> <p>Ontkalking</p> <p>[Reinig. douche/föhnarm]</p> <p>Filter vervangen</p>		<p>→ Zie "De douche- en föhnarm reinigen via het zijbedieningspaneel of de toetsen op de afstandsbediening", pagina 54.</p> <p>→ Zie "Reinig de douche- en föhnarm via het display van de afstandsbediening", pagina 51.</p>

Tabel 15: Onderhoud en verzorging - Filters vervangen

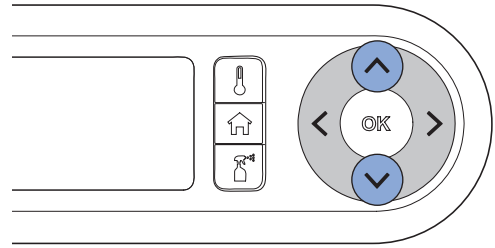
Weergave op het display / menu	Weergave op het display / submenu	Instelling
<p>Onderhoud en verz.</p> <p>Ontkalking</p> <p>Reinig. douche/föhnarm</p> <p>[Filter vervangen] </p>	<p>Filter vervangen 1/3</p> <p>Verbruikt filter vervang.</p>  <p>[Verder met OK]</p>	<p>→ Zie "Keramische honingraatfilter vervangen", pagina 66.</p>
<p>Onderhoud en verz.</p> <p>Ontkalking</p> <p>Reinig. douche/föhnarm</p> <p>[Filter vervangen]</p>	<p>Filter vervangen</p> <p>Volgende filtervervanging</p> <p>ddd</p> <p>over dagen</p> <p>[Verder met OK]</p>	

Hoofdmenu Help

- 1 Roep het hoofdmenu [Help] met de <Home>-toets op de achterzijde van de afstandsbediening op.



- 2 Gebruik de pijltoetsen <boven>/<onder> om naar het volgende menupunt te gaan.



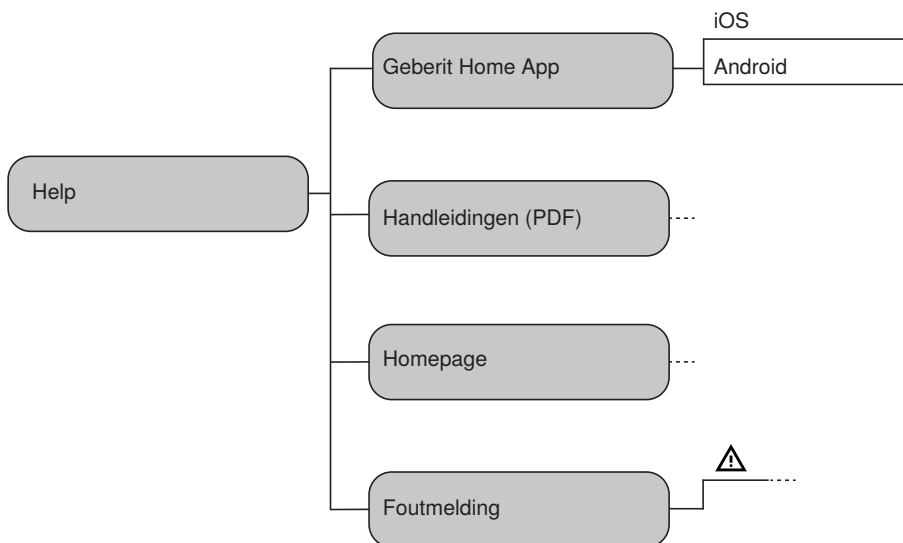
- ✓ Het actieve menupunt wordt aangegeven met vierkante haakjes.

- 3 Bevestig het menupunt met de toets <OK>.

- 4 Voer uw instellingen uit.

- 5 Sla de instellingen op met de toets <OK>.

Menu Help



Tabel 16: Help - Geberit Home App

Weergave op het display / menu	Weergave op het display / submenu	Instelling
<p>Help</p> <p>[Geberit Home App] Handleidingen (PDF) Homepage Foutmelding</p>	<p>Geberit Home App</p> <p>[iOS] Android Verder met OK</p>	<p>→ Zie "Geberit Home app downloaden", pagina 19</p>



Tabel 17: Help - Instructies

Weergave op het display / menu	Weergave op het display / submenu	Instelling
<p>Help</p> <p>Geberit Home App [Handleidingen (PDF)] Homepage Foutmelding</p>	<p>Handleidingen (PDF)</p> <p>Alle handleiding. op de homepage opvraagbaar</p> 	<p>→ Zie Homepage</p>

Tabel 18: Help - Startpagina

Weergave op het display / menu	Weergave op het display / submenu	Instelling
<p>Help</p> <p>Geberit Home App Handleidingen (PDF) [Homepage] Foutmelding</p>	<p>Homepage</p> <p>Meer info over onze producten vindt u onder: geberit-aquaclean.com</p> 	<p>→ Zie Homepage</p>

Tabel 19: Help - Foutmelding

Weergave op het display / menu	Weergave op het display / submenu	Instelling
<p>Help</p> <p>Geberit Home App Handleidingen (PDF) Homepage [Foutmelding]</p> 	<p>Foutmelding</p> <p>Herstart uitvoeren Als fout opnieuw optreedt, Geberit servicedienst opbellen</p>	
	<p>Foutmelding</p> <p>xxxxxx Met Geberit servicedienst contact opnemen</p> 	<p>→ Zie Homepage</p>

Apparaat reinigen en ontkalken

Verzorgingshandleiding

U hebt gekozen voor een product met een hoogwaardig oppervlak. Neem de volgende verzorgingsaanwijzingen in acht.

De fabrikant aanvaardt geen aansprakelijkheid voor productschade die door verkeerde verzorging en hantering ontstaat.

Algemeen reinigingsadvies

De naleving van de reinigingsintervallen garandeert dat de douchewc feilloos functioneert. De reinigingswerkzaamheden mogen alleen met geschikte reinigingsmiddelen en schoonmaakapparatuur worden uitgevoerd. → Zie "Geschikte reinigingsmiddelen en schoonmaakspullen", pagina 45.

Reinigingsinterval	Reinigingsactiviteit
Dagelijks	<ul style="list-style-type: none">▶ Waterdruppels met een zachte, pluisvrije doek verwijderen om kalkvlekken te voorkomen.
Wekelijks	<ul style="list-style-type: none">▶ Wc-keramiek met Geberit AquaClean reinigingsmiddel reinigen. → Zie "Onderhoudsinstructies voor sanitairkeramiek", pagina 47.▶ Alle oppervlakken en hoeken grondig reinigen. → Zie "Wc-deksel en behuizing reinigen", pagina 50.▶ Douchekop controleren en indien nodig reinigen. → Zie "De douche- en föhnarm reinigen via het zijbedieningspaneel of de toetsen op de afstandsbediening", pagina 54.▶ Douchekop onder stromend water uitspoelen om vreemde stoffen te verwijderen.

Automatische wateruitwisseling

Werd de douchewc gedurende 2 weken niet gebruikt, dan wordt het apparaat na inschakeling met vers water gespoeld. Daarmee wordt de kwaliteit van het douchewater vóór gebruik veiliggesteld.

Doelgerichte desinfectie

Een desinfectie is alleen vereist wanneer er een concreet risico is voor infectie door ziekteverwekkers. Anders de aanbevolen reinigingsintervallen aanhouden en de aangegeven reinigingsactiviteiten uitvoeren.
→ Zie "Algemeen reinigingsadvies".

ATTENTIE

Agressief desinfectiemiddel

Een desinfectie door agressieve desinfectiemiddelen kan leiden tot oppervlakteschade.

- ▶ Gebruik alleen desinfectiemiddelen op basis van alcohol, die ook geschikt zijn voor de desinfectie van de handen en de huid.
- ▶ Neem de veiligheidsinstructies van de fabrikant over de omgang met gevaarlijke stoffen in acht.

Type desinfectie	Proces desinfectie
Natte wisdesinfectie Te gebruiken op gladde oppervlakken die kunnen worden afgewreven	<ul style="list-style-type: none">▶ Oppervlakken volledig met desinfectiemiddel bevochtigen.▶ Desinfectiemiddel volgens de informatie van de fabrikant in laten werken.▶ Oppervlakken vervolgens met wegwerpdoekjes afwrijven.

Geschikte reinigingsmiddelen en schoonmaakspullen

ATTENTIE

Agressieve ontkalkingsmiddelen

Niet geschikte ontkalkingsmiddelen kunnen schade aan het apparaat veroorzaken.

- ▶ Voor de ontkalking uitsluitend Geberit AquaClean ontkalkingsmiddel gebruiken.
- ▶ Hoofdstuk apparaat ontkalken in acht nemen.

ATTENTIE






Agressieve en schurende reinigingsmiddelen




Een reiniging met agressieve en schurende reinigingsmiddelen kan leiden tot oppervlakteschade.

- ▶ Geberit AquaClean reinigingsmiddel gebruiken.
- ▶ Reinigings- en verzorgingsaanwijzingen in acht nemen.

Het wordt aanbevolen, om de Geberit AquaClean reinigungsset te gebruiken, omdat het een reinigingsmiddel bevat, dat gebruiksklaar is en optimaal op alle Geberit AquaClean oppervlakken is afgestemd.

Aanbevolen eigenschappen voor geschikte reinigingsmiddelen en geschikte schoonmaakspullen voor een optimale uitvoering van de respectievelijke reinigingsactiviteiten:

Symbol	Eigenschappen geschikte reinigingsmiddelen
	Huidvriendelijk
	Zwak zuur, bijvoorbeeld verdund citroenzuur
	Zwak schuimend
	Vloeibaar
	Waterverdunbaar

Symbol	Geschikte schoonmaakspullen
	Zachte spons met fijne poriën
	Stofvrije, zachte en niet-pluizende doeken
	Wc-borstel

Verzorgingsaanwijzingen voor gladde oppervlakken

Alle gladde oppervlakken kunnen hygiënisch worden gereinigd met water en een vloeibaar, huidvriendelijk, mild reinigingsmiddel.



Agressieve en schurende reinigingsmiddelen kunnen het oppervlak beschadigen. Gebruik uitsluitend vloeibare, huidvriendelijke en milde reinigingsmiddelen. De Geberit AquaClean reinigungsset (art. nr. 242.547.00.1) bevat een reinigingsmiddel, dat gebruiksklaar is en optimaal op alle Geberit AquaClean oppervlakken is afgestemd.

Onderhoudsinstructies voor sanitairkeramiek

- Gebruik in de handel verkrijgbare reinigingsmiddelen alleen conform de desbetreffende informatie van de fabrikant.
- Zorg ervoor dat de zitting van het keramiek of de wc-deksel tijdens de inwerktijd van reinigingsmiddelen geopend of gedemonteerd is.
- Gebruik chloorhoudende, slijpende of schurende reinigingsmiddelen uitsluitend bij sterke afzettingen.
- Gebruik voor de reiniging geen scherpe of puntige voorwerpen.

Vervuiling	Verzorgingsmaatregelen
Voor de dagelijkse reiniging	<ul style="list-style-type: none">▶ Gebruik alleen vloeibare, milde reinigingsmiddelen en water.▶ Droog het oppervlak af met een zachte, pluisvrije doek.
Bij hardnekkige vervuiling	<ul style="list-style-type: none">▶ Gebruik algemeen voor sanitairkeramiek geschikte reinigingsmiddelen of een milde schuurmelk.▶ Verwijder kalkaanslag met een milde schoonmaakazijn.▶ Reinig het oppervlak met water.▶ Droog het oppervlak af met een zachte, pluisvrije doek.
Bij sterke aanslag	<p>Organische aanslag (bruine tot zwarte verkleuring):</p> <ul style="list-style-type: none">▶ Reinig de desbetreffende plaatsen met een in de handel verkrijgbare chloorreiniger. Neem de informatie van de fabrikant van het reinigingsmiddel in acht. De inwerkingstijd van de chloorreiniger mag echter maximaal 2 uur bedragen.▶ Reinig het oppervlak met water.▶ Droog het oppervlak af met een zachte, pluisvrije doek. <p>Silicaataanslag (grijze verkleuring):</p> <ul style="list-style-type: none">▶ Maak een microvezeldoek met in de handel verkrijgbare glaskeramische reiniger nat.▶ Reinig de desbetreffende plaatsen met cirkelvormige bewegingen. Silicaataanslag is heel resistent, daardoor kunnen meerdere reinigingsbewerkingen vereist zijn.▶ Reinig het oppervlak met water.▶ Droog het oppervlak af met een zachte, pluisvrije doek.

Verzorgingsaanwijzingen voor wc-zitting

Let bij het reinigen van de wc-zitting op het volgende:

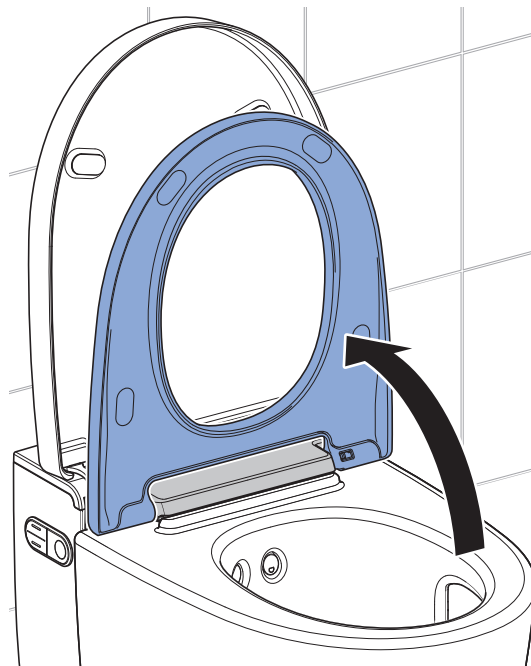
- Zorg ervoor dat de wc-zitting tijdens de inwerktijd van reinigingsmiddelen geopend of gedemonteerd is.
- Gebruik geen chloorhoudende, zuurhoudende of bijtende reinigingsmiddelen.
- Gebruik geen schurende reinigingsmiddelen.
- Gebruik voor de reiniging geen scherpe of puntige voorwerpen.
- Gebruik alleen vloeibare, milde reinigingsmiddelen en water.
- Gebruik een zachte, pluisvrije doek.
- Verwijder onmiddellijk stoffen die oplosmiddel bevatten.

Wc-zitting reinigen

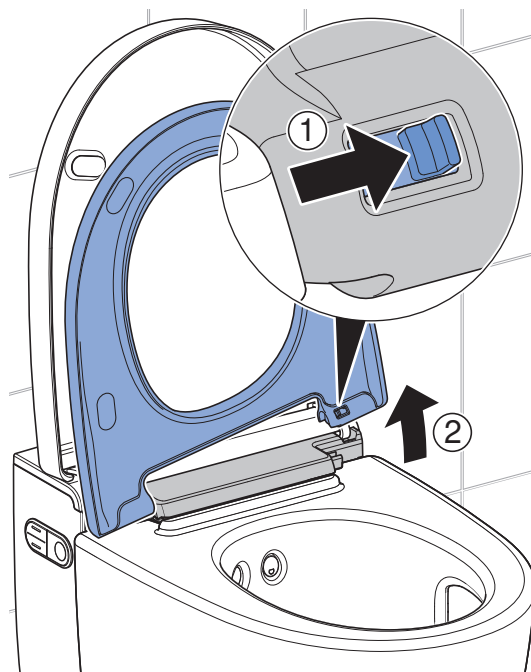
Voor een eenvoudige reiniging kan de wc-zitting met enkele handelingen gedemonteerd worden.

- i** Let erop dat de oppervlakken niet worden bekrast. Leg de componenten altijd op een zachte, niet krassende onderlaag.

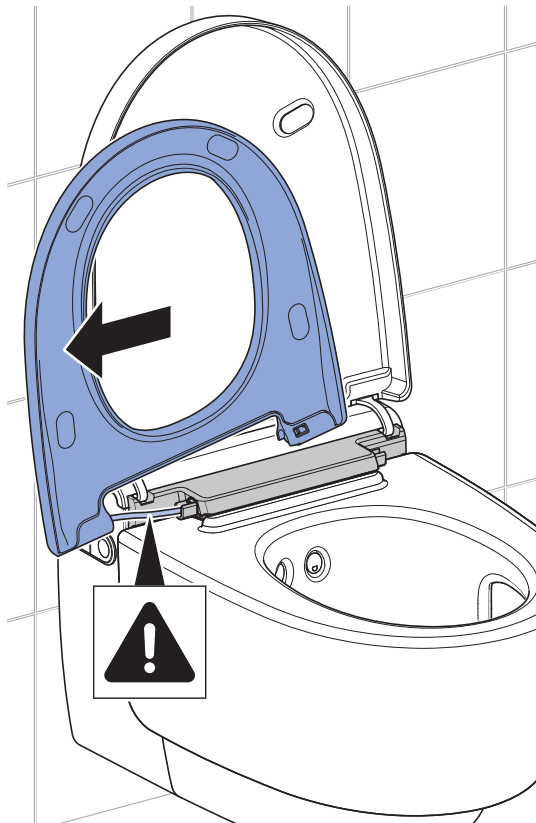
- 1** Zet de wc-zitting verticaal.



- 2** Schuif de ontlastknop naar rechts en til de wc-zitting uit de rechter houder.



- 3** Schuif de wc-zitting uit het linker scharnier. Zorg ervoor dat u bij het demonteren en reinigen de kabel niet knikt of beschadigt.



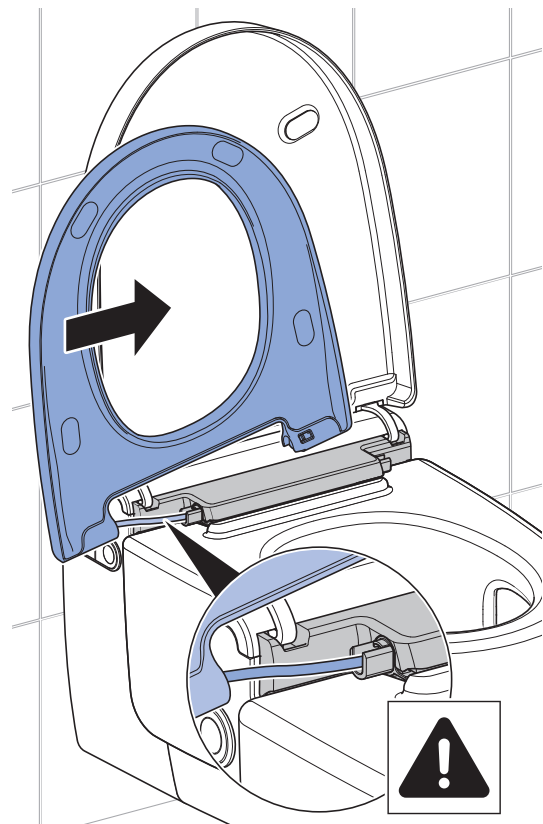
- ✓ De wc-zitting is gedemonteerd en kan worden gereinigd.

- 4** Sproei het oppervlak in met Geberit AquaClean reinigingsmiddel.

- 5** Wis de oppervlakken vochtig af met een zachte pluisvrije doek.

- 6** Droog het oppervlak vervolgens met een zachte, pluisvrije doek af.

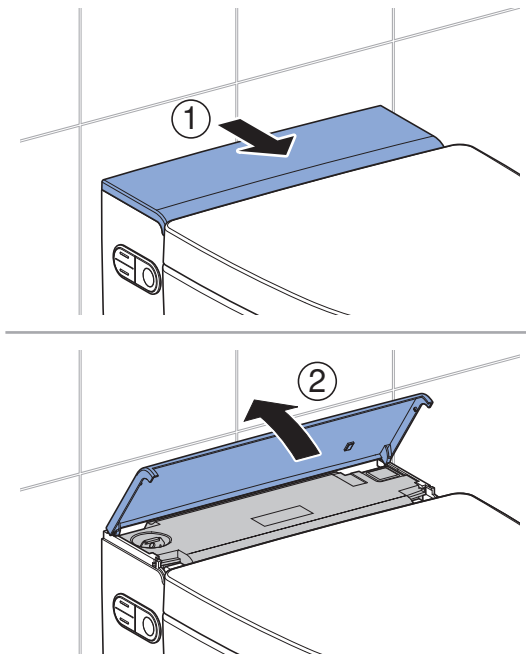
- 7** Zet het apparaat na de reiniging in omgekeerde volgorde weer in elkaar. Zorg ervoor dat de kabel correct in het apparaat teruggaat en daarbij niet geknikt of beschadigd wordt.



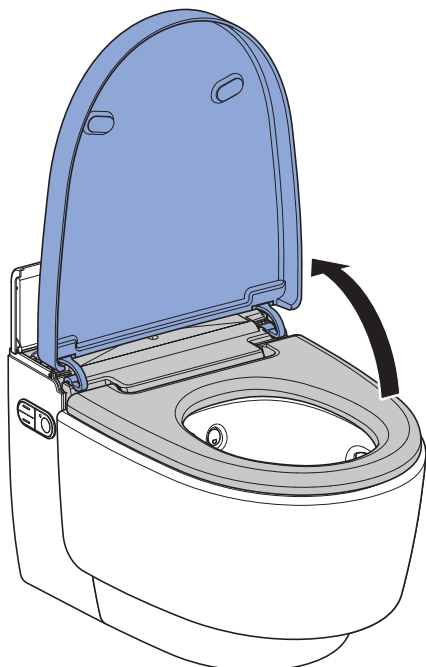
Wc-deksel en behuizing reinigen

i Let erop dat de oppervlakken niet worden bekrast. Leg de componenten altijd op een zachte, niet krassende onderlaag.

1 Open de designafdekking.

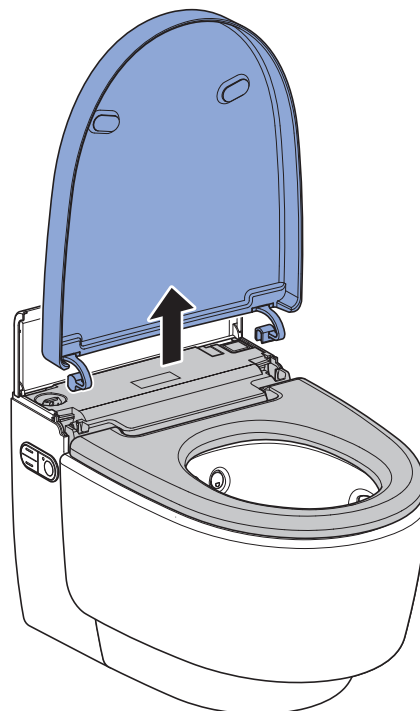


2 Til de wc-deksel iets op, om de deksellifter te activeren.



✓ De wc-deksel gaat langzaam omhoog en stopt in verticale positie.

3 Til de wc-deksel verticaal uit zijn positie.



4 Sproei het oppervlak in met Geberit AquaClean reinigingsmiddel.

5 Wis de oppervlakken vochtig af met een zachte pluisvrije doek.

6 Droog het oppervlak vervolgens met een zachte, pluisvrije doek af.

7 Zet het apparaat na de reiniging in omgekeerde volgorde weer in elkaar.

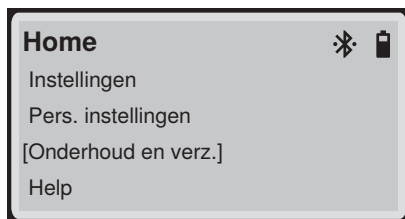
Reinig de douche- en föhnarm via het display van de afstandsbediening



- Voor de reiniging een zachte, pluïsvrije doek gebruiken.
- Geberit AquaClean reinigingsmiddel is voor alle oppervlakken van het apparaat bijzonder goed geschikt.

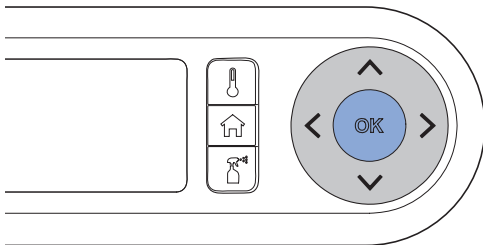
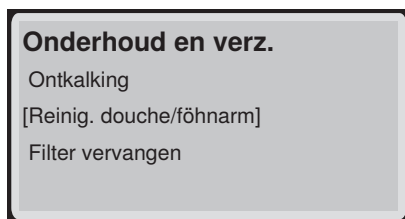
1

Roep het hoofdmenu [Onderhoud en verz.] op door middel van de toetsen aan de achterzijde van de afstandsbediening.



2

Selecteer met de pijltoets [onder] het menu-item <Douche-/föhnarm reinigen> en bevestig met de toets <OK>.

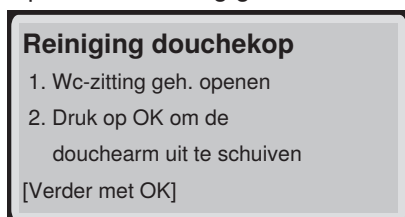


3

Volg de aanwijzingen op het display van de afstandsbediening.

4

Open de wc-zitting geheel.



5

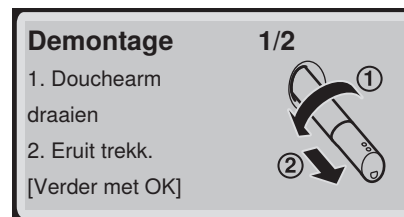
Druk op de toets <OK>, om de douche-arm naar buiten te laten komen.

- ✓ Op het display verschijnt



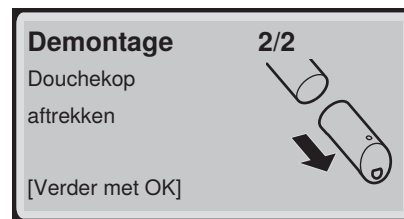
6

Demonteer de douche-arm en bevestig met de toets <OK>.



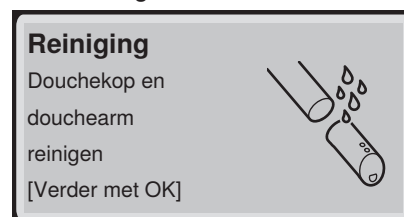
7

Verwijder de douche-kop voor reiniging en ontkalking en bevestig met de toets <OK>.



8

Sproei de douche-arm en de douche-kop in met Geberit AquaClean reinigingsmiddel. Spoel vervolgens beide delen af met water en bevestig met de toets <OK>.

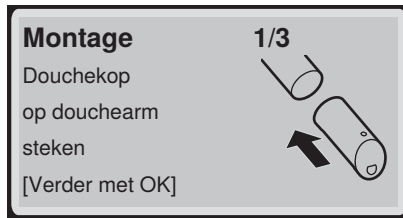


9

Vervang de douche-kop als deze niet meer volledig kan worden gereinigd en ontkalkt.

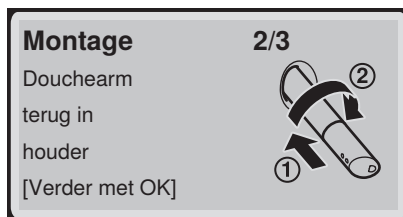
10 Droog de douchekop zorgvuldig af, voordat u deze weer in elkaar zet en monteert.

11 Bevestig de douchekop op de douchearm en bevestig met de toets <OK>.

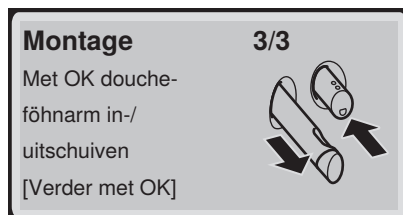


✓ Zorg ervoor dat de douchekop correct is gemonteerd.

12 Monteer de douchearm en bevestig met de toets <OK>.



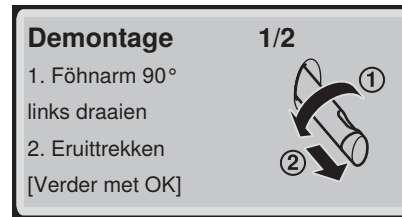
13 <>Druk op de toets OK om de douchearm in te trekken en de föhnarm uit te schuiven.



✓ Op het display verschijnt



14 Demonteer de föhnarm en bevestig met de toets <OK>.



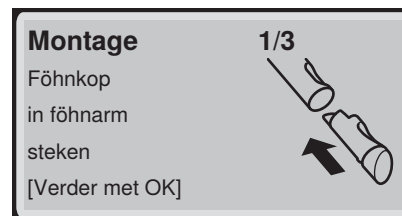
15 Verwijder de föhnkop voor reiniging en bevestig met de toets <OK>.



16 Sproei de föhnarm en de föhnkop in met Geberit AquaClean reinigingsmiddel. Spoel vervolgens beide delen af met water en bevestig met de toets <OK>.



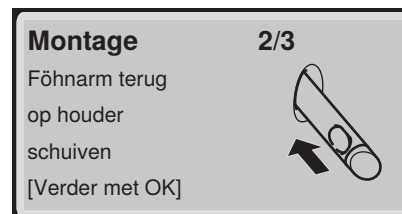
17 Steek de föhnkop in de föhnarm.



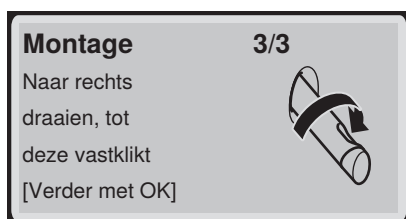
Bevestig met de toets <OK>.

✓ Zorg ervoor dat de föhnkop correct is gemonteerd.

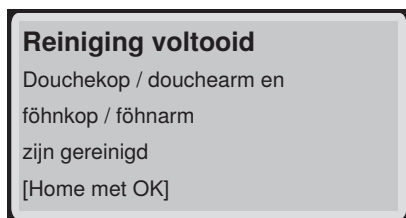
18 Schuif de föhnarm terug op de houder en bevestig met de toets <OK>.



-
- 19** Monteer de föhnarm en bevestig met de toets <OK>.



-
- 20** De reiniging is voltooid. Op het display verschijnt



Bevestig met de toets <OK>.

De douche- en föhnarm reinigen via het zijbedieningspaneel of de toetsen op de afstandsbediening



- Voor de reiniging een zachte, pluisvrije doek gebruiken.
- Geberit AquaClean reinigingsmiddel is voor alle oppervlakken van het apparaat bijzonder goed geschikt.

1

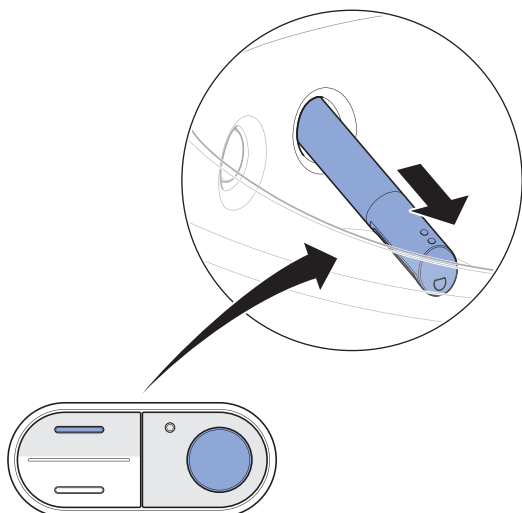
Open de wc-deksel.

2

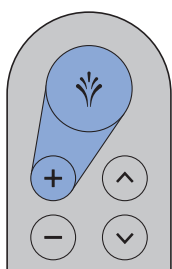
Zet de wc-zittingsring verticaal.

3

Druk gelijktijdig op de toets <boven> en de toets <Douche> op het zijdelingse bedieningspaneel.



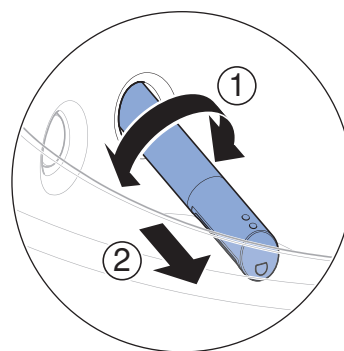
Of: Druk gelijktijdig op de toets <+> en de toets <Douche> op de afstandsbediening.



✓ De douchearm komt volledig naar voren.

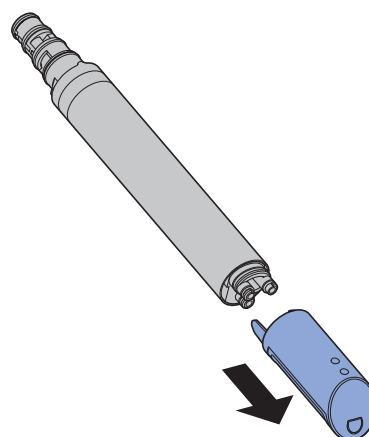
4

Draai de douchearm in een willekeurige richting, en trek hem eruit.



5

Trek de douchekop voor het reinigen en ontkalken er af.



6

Vervang de douchekop als deze niet meer volledig kan worden gereinigd en ontkalkt.

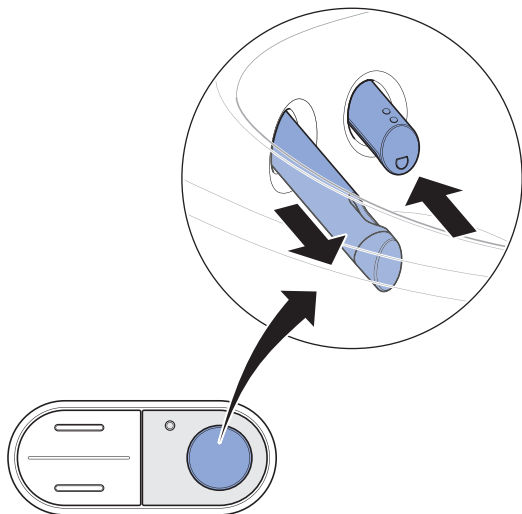
7

Sproei de douchearm met Geberit AquaClean reinigingsmiddel in. Spoel de douchearm vervolgens met water af.

8

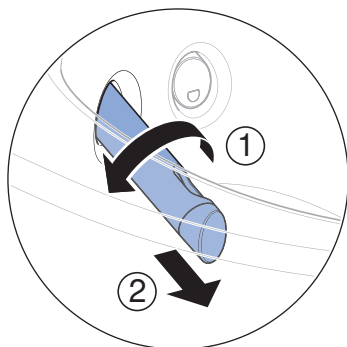
Droog beide onderdelen zorgvuldig af, voordat u de douchearm weer in elkaar zet en monteert.

- 9** Druk op de toets <Douche> op het zijdelingse bedieningspaneel of op de afstandsbediening om de föhnarm naar buiten te laten komen.

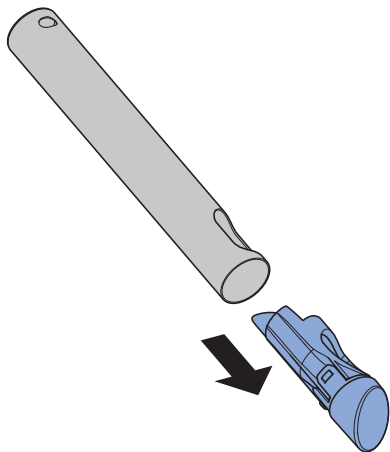


- ✓ De douchearm gaat naar binnen en de föhnarm gaat naar buiten.

- 10** Ontgrendel de föhnarm door een 90°-draaiing naar links. Trek de föhnarm eruit.



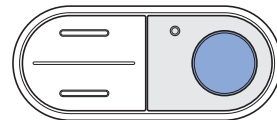
- 11** Druk op de ontlastknop op de achterzijde van de föhnarm en trek de föhnkop eruit.



- 12** Reinig de föhnarm en de föhnkop. Droog beide onderdelen zorgvuldig, voordat u de föhnarm weer monteert.

- 13** Vervang de föhnkop, als deze niet meer volledig kan worden gereinigd.

- 14** Druk op de toets <Douche> op het zijdelingse bedieningspaneel.



Of: Druk op de toets <Douche> op de afstandsbediening.



- ✓ De föhnarm gaat volledig naar binnen.

Resultaat

- ✓ Het reinigingsproces is voltooid.

Apparaat ontkalken

Informatie over het ontkalken:

- Tijdens het ontkalken kan het apparaat zonder douchewc-functies verder worden gebruikt.
- Het ontkalken duurt maximaal 60 minuten. Gedurende deze tijd knippert het oriëntatielicht oranje en de ontkalkingsstatus kan via het display/de smartphone worden opgevraagd. Zodra het knipperen stopt, is de douchefunctie weer bedrijfsklaar.

ATTENTIE

Agressieve ontkalkingsmiddelen

Niet geschikte ontkalkingsmiddelen kunnen schade aan het apparaat veroorzaken.

- ▶ Voor de ontkalking uitsluitend Geberit AquaClean ontkalkingsmiddel gebruiken.
- ▶ Hoofdstuk apparaat ontkalken in acht nemen.



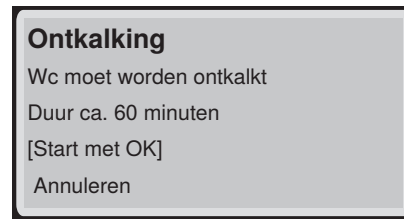
Het ontkalken mag na het vullen van het ontkalkingsmiddel niet worden afgebroken, omdat het middel anders ongebruikt wordt weggespoeld. Het display geeft [Het ontkalkingsmiddel wordt uitgespoeld] aan.

Voorwaarde

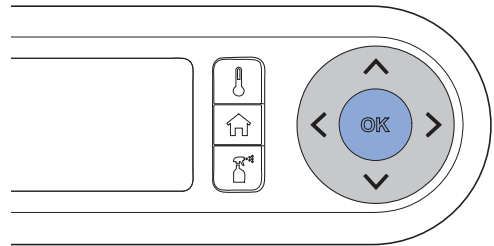
- De status- LED aan het oriëntatielicht knippert blauw-rood.
- Als er op een toets wordt gedrukt, verschijnt op het display op de achterzijde van de afstandsbediening [Wc moet worden ontkalkt] of [Apparaat is vergrendeld]!
[Ontkalking moet dringend worden uitgevoerd!].
- De douchearm moet volledig ingeschoven zijn.
- De wc-deksel is gesloten.

1

Als er ontkalkt moet worden en dit wordt aangegeven door de status-LED, verschijnt op het display



Bevestig met de toets <OK> om het ontkalken te starten.



- ✓ Wacht u, tot het apparaat klaar is. Op het display verschijnt



2

Volg de aanwijzingen op het display van de afstandsbediening.

3

Open de designafdekking en bevestig met de toets <OK>.



- 4** Verwijder de stop en bevestig met de toets <OK>.

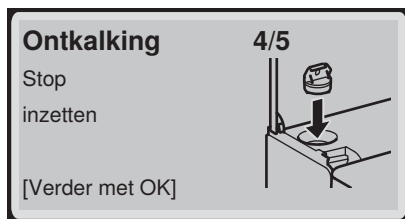


- 5** Vul een fles (125 ml) Geberit AquaClean ontkalkingsmiddel in de vulopening



- 6** Bevestig met de toets <OK>.
✓ Het oriëntatielicht knippert tot het einde van het ontkalken oranje.

- 7** Plaats de stop terug en bevestig met de toets <OK>.



- 8** Verwijder spatten van het ontkalkingsmiddel onmiddellijk met een vochtige doek.
✓ Wacht u, tot het apparaat klaar is. Op het display verschijnt



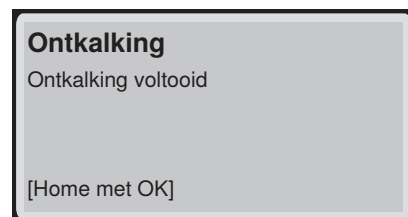
- 9** Sluit de designafdekking.

- 10** Selecteer met de pijltoetsen het menu-item [Verder met OK] en bevestig met de toets <OK>.

- ✓ Op het display verschijnt een statusmelding die de duur van het ontkalken aangeeft.



- ✓ Wacht tot het ontkalkingsproces is voltooid. Op het display verschijnt



- ✓ Het oriëntatielicht knippert niet langer oranje.

Ontkalkingsmelding van het apparaat

Tijdens de montage werd het apparaat op de plaatselijke waterhardheid ingesteld aan de hand van de volgende tabel. Door deze aanpassing worden onnodige ontkalkingen vermeden en wordt het milieu gespaard. Toch is een regelmatige ontkalking van het apparaat vereist.

Bereik	°fH	°dH	°eH
zacht	< 15	< 8	< 11
medium	15–25	8–14	11–18
hard	> 25	> 14	> 18

De volgende tabel helpt u bij het identificeren van ontkalkingsberichten en voor het uitvoeren van het verhelpen van de storing die in het bericht vermeld is.

Oorzaak	Bericht	Storingen verhelpen
Regelmatige ontkalking: minstens één keer per jaar	<ul style="list-style-type: none"> De status-LEDs op het zijdelingse bedieningspaneel en op het oriëntatielicht knipperen blauw-rood. Op het display verschijnt [Wc moet worden ontkalkt]. 	<ul style="list-style-type: none"> ▶ Voer de ontkalking uit. → Zie "Apparaat ontkalken", pagina 56.
Geblokkeerd apparaat: meerdere afgewezen ontkalkingsverzoeken	<ul style="list-style-type: none"> De status-LEDs op het zijdelingse bedieningspaneel en op het oriëntatielicht knipperen blauw-rood. Het display toont [Apparaat vergrendeld! Ontkalken moet dringend gebeuren!]. 	<p>Voorwaarde</p> <ul style="list-style-type: none"> – Douchen is zonder ontkalking niet meer mogelijk. ▶ Voer de ontkalking uit. → Zie "Apparaat ontkalken", pagina 56.

Zo verhelpt u storingen

Procedure bij storingen

De volgende tabel laat zien hoe u verder moet gaan in geval van storingen:

- Voer de stappen achter elkaar uit totdat het apparaat geen storing meer heeft of weer functioneert.
- Volg de gegeven volgorde van de stappen.

Stap	Probleembeschrijving	Storingen verhelpen
1	De douchewc heeft een storing of functioneert niet.	<ul style="list-style-type: none">▶ Schakel het apparaat uit. → Zie "Apparaat uitschakelen", pagina 18.▶ Wacht 30 seconden.▶ Schakel het apparaat in. → Zie "Apparaat inschakelen", pagina 17.
2	Stap 1 is uitgevoerd. De douchewc heeft nog steeds een storing of functioneert nog steeds niet.	<ul style="list-style-type: none">▶ Status-LED controleren. → Zie "Status-LED op het zijdelingse bedieningspaneel", pagina 16. → Zie "Status-LEDs op het oriëntatielicht en op de afstandsbediening", pagina 15.
3	Stappen 1 en 2 werden uitgevoerd. De douchewc heeft nog steeds een storing of functioneert nog steeds niet.	<ul style="list-style-type: none">▶ Probleembeschrijvingen uit de foutentabel controleren en indien nodig het desbetreffende verhelpen van de storing uitvoeren. → Zie "De douche is zonder functie", pagina 60 en "Overige functiefouten", pagina 61.
4	Stappen 1 tot 3 werden uitgevoerd. De douchewc heeft nog steeds een storing of functioneert nog steeds niet.	<ul style="list-style-type: none">▶ Neem contact op met de servicedienst.

De douchewc is zonder functie

De volgende tabel helpt u bij de foutopsporing, als de douchewc geen functie vertoont.



GEVAAR

Elektrische schok

Foutief uitgevoerde onderhoudswerkzaamheden en maatregelen voor het verhelpen van storingen kunnen ernstig letsel en overlijden tot gevolg hebben.

- ▶ Bij storingen moet het apparaat onmiddellijk via de hoofdschakelaar worden uitgeschakeld en moet contact worden opgenomen met de servicedienst.
- ▶ De elektrische aansluitingen aan het apparaat mogen alleen worden uitgevoerd door een opgeleide elektricien.
- ▶ Upgrades en ombouwen van het apparaat mogen uitsluitend door geschoolde vakmensen worden uitgevoerd.



De douchewc kan ook in geval van een storing als normale wc worden gebruikt. De douchearm moet volledig ingeschoven zijn. De wc-spoeling start u zoals gebruikelijk met de bedieningstoetsen.

Probleembeschrijving	Oorzaak	Storingen verhelpen
De zekering of de aardlekschakelaar in de elektrische verdeler treedt één keer in werking.	Storing opgetreden	<ul style="list-style-type: none"> ▶ Zekering in de elektrische verdeler vervangen of resetten. ▶ Aardlekschakelaar in de elektrische verdeler resetten. <hr/> <p>Resultaat</p> <ul style="list-style-type: none"> ✓ Het apparaat wordt na het inschakelen opnieuw geïnitieerd. Een gebruik van het apparaat activeert geen zekering of geen aardlekschakelaar.
De zekering of de aardlekschakelaar in de elektrische verdeler treedt herhaaldelijk in werking bij gebruik van het apparaat.	Apparaat defect	<ul style="list-style-type: none"> ▶ Zekering of aardlekschakelaar in de elektrische verdeler vervangen of resetten. ▶ Stekker eruit halen (indien aanwezig). ▶ Contact opnemen met servicedienst.
Het product heeft een onbekend technisch defect.	Storing opgetreden	<ul style="list-style-type: none"> ▶ Zekering of aardlekschakelaar in de elektrische verdeler in werking stellen. ▶ Stekker eruit halen (indien aanwezig). ▶ Contact opnemen met servicedienst. ▶ Stroomvoorziening door een technisch expert laten controleren.

Overige functiefouten

De volgende tabel helpt u bij de foutopsporing als bepaalde functies van de douchewc zijn uitgevallen.

i De douchewc kan ook in geval van een storing als normaal toilet worden gebruikt. De douchearm en de föhnarm moeten volledig ingeschoven zijn. De wc-spoeling start u zoals gebruikelijk met de toets op het reservoir.

i Mocht het apparaat defect zijn, dan schakelt u het apparaat met de hoofdschakelaar uit.

Probleembeschrijving	Oorzaak	Storingen verhelpen
De status-LED knippert rood.	Er is een storing volgens foutmelding opgetreden	<ul style="list-style-type: none"> ▶ Nummer van de foutmelding op het display van de afstandsbediening noteren en de servicedienst informeren.
De wc-deksel raakt de wand aan.	Wc-deksel verkeerd ingesteld	<ul style="list-style-type: none"> ▶ Openingshoek van de wc-deksel zo instellen, dat de wc-deksel de wand niet aanraakt. → Zie "Menu Systeeminstellingen", pagina 36. <p>Resultaat</p> <ul style="list-style-type: none"> ✓ Het apparaat wordt na het inschakelen opnieuw geïnitieerd.
De wc-deksel gaat langzaam omhoog en blijft in verticale positie staan.	Designafdekking verkeerd ingesteld	<ul style="list-style-type: none"> ▶ Zitting van de designafdekking controleren. ▶ Douche-wc via de hoofdschakelaar 30seconden lang uitschakelen.
De geurneutralisering is zwak of onwerkzaam.	Keramische honingraatfilter vuil	<ul style="list-style-type: none"> ▶ Zie "Keramische honingraatfilter vervangen", pagina 66.
De douchearm of de föhnarm functioneert niet correct.	Storing opgetreden	<ul style="list-style-type: none"> ▶ Douchewc via hoofdschakelaar 30seconden lang uitschakelen. <p>Resultaat</p> <ul style="list-style-type: none"> ✓ Het apparaat wordt na het inschakelen opnieuw geïnitieerd.
De reinigende werking van de douche wordt minder.	Douchekoppen verstopt of defect	<ul style="list-style-type: none"> ▶ Douchekoppen reinigen of vervangen. ▶ Zie "Apparaat ontkalken", pagina 56.
De douchewc bereikt bij het douchen niet meer de normale temperatuur.	Douchewc vuil	<ul style="list-style-type: none"> ▶ Zie "Apparaat ontkalken", pagina 56. ▶ Douchewc via hoofdschakelaar 30seconden lang uitschakelen. <p>Resultaat</p> <ul style="list-style-type: none"> ✓ Het apparaat wordt na het inschakelen opnieuw geïnitieerd.

Storingen oplossen bij de afstandsbediening

De volgende tabel helpt bij de foutopsporing, wanneer:

- de afstandsbediening geen functie vertoont,
- de douchewc met de afstandsbediening niet aangestuurd kan worden.



De afstandsbediening is tijdens het gebruik van de Geberit Home app inactief.



Mocht de afstandsbediening niet functioneren, kunt u het zijdelingse bedieningspaneel gebruiken.



Mocht het apparaat defect zijn, dan schakelt u het apparaat met de hoofdschakelaar uit.

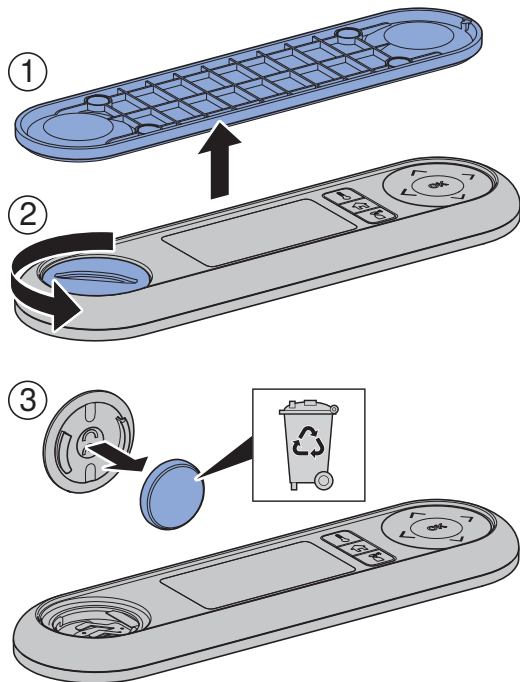
Stap	Probleembeschrijving	Storingen verhelpen
1	Het display van de afstandsbediening toont na het indrukken van de toets [Apparaat niet verbonden].	<p>► Afstandsbediening opnieuw toewijzen. → Zie "Afstandsbediening opnieuw toewijzen", pagina 64</p> <hr/> <p>Resultaat ✓ Het display toont [Verbinding opgebouwd].</p>
2	Het display van de afstandsbediening toont na het indrukken van de toets [Geen signaal].	<p>► Wacht 5 seconden en druk opnieuw op de toets <Home>.</p>
3	De douchewc kan niet via de afstandsbediening worden aangestuurd. De afstandsbediening werd opnieuw toegewezen.	<p>► Batterij (type CR2032) vervangen. → Zie "Batterij van de afstandsbediening vervangen", pagina 63.</p> <p>► Afstandsbediening opnieuw toewijzen. → Zie "Afstandsbediening opnieuw toewijzen", pagina 64.</p>
4	De batterij werd vervangen en de afstandsbediening werd opnieuw toegewezen. Het display van de afstandsbediening blijft echter bij een druk op de toets inactief.	<p>► Neem contact op met de servicedienst.</p> <hr/> <p>Resultaat ✓ Afstandsbediening is defect.</p>
5	Het display van de afstandsbediening is ingesteld op een taal die niet kan worden gelezen.	<p>► Afstandsbediening terugzetten naar fabrieksinstelling. Druk tegelijkertijd 5 seconden op de snelkies-toetsen <Home> en <Onderhoud en verzorging>.</p> <p>► Afstandsbediening opnieuw toewijzen. → Zie "Afstandsbediening opnieuw toewijzen", pagina 64.</p>

Batterij van de afstandsbediening vervangen

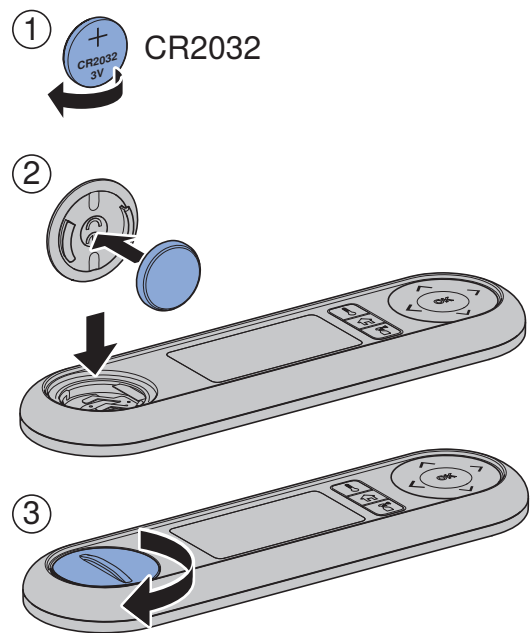
Voorwaarde

- De afstandsbediening bevindt zich tijdens de gehele procedure in het ontvangstbereik van de douchewc.

- 1** Haal de lege batterij eruit. Voer de lege batterij deskundig af.

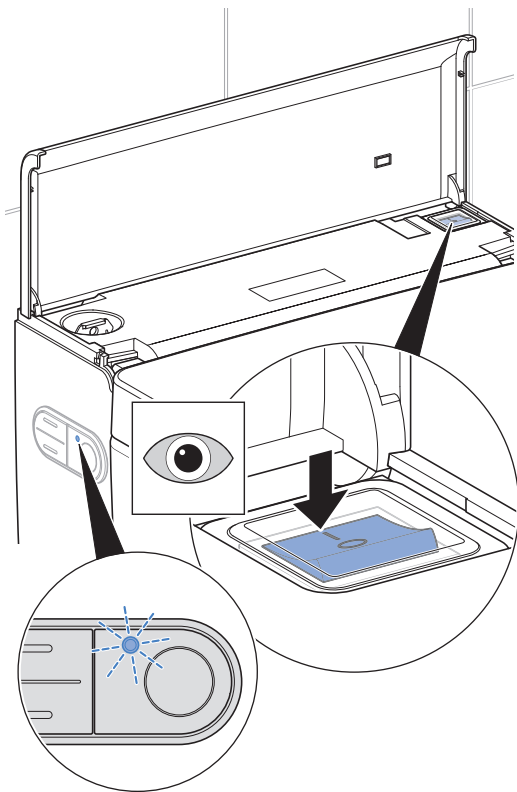


- 2** Plaats een nieuwe batterij van het type CR2032.

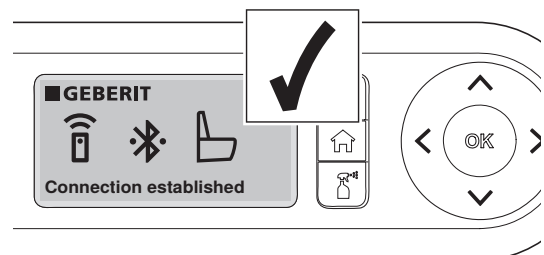
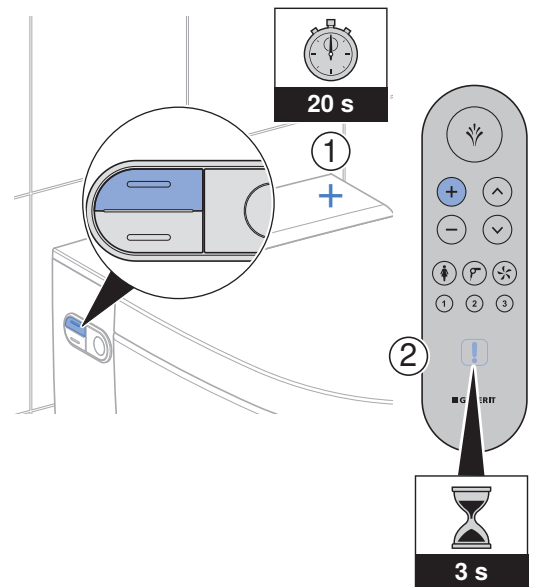


Afstandsbediening opnieuw toewijzen

1 Apparaat inschakelen.



2 Druk gedurende ca. 20 seconden op de toets <+> van de afstandsbediening drukken totdat [Verbind. tot stand gebr.] op het display verschijnt.



Wc-deksel kan niet worden geplaatst

Het sluitmechanisme van de deksellifter werd geactiveerd, zonder dat de wc-deksel geïnstalleerd was.

- 1** Druk op de toets <Douche> op de afstandsbediening om de scharnierpositie te resetten.
- 2** Plaats de wc-deksel verticaal.
- 3** Druk opnieuw op de toets <Douche> op de afstandsbediening, om de wc-deksel te sluiten.

Keramische honingraatfilter vervangen



VOORZICHTIG

Mogelijke gevaren voor de gezondheid

Verontreinigingen in het filter kunnen tot belasting van de ademhalingslucht leiden.

- Filter jaarlijks vervangen.



De keramische honingraatfilter bevindt zich aan de rechter onderkant van het apparaat. Het is met een klikveer beveiligd.

Voorwaarde

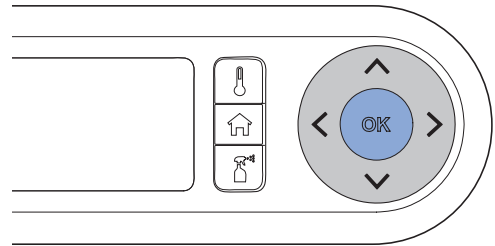
- De status- LED op het bedieningspaneel knippert rood.
- Na een druk op de toets toont het display aan de achterzijde van de afstandsbediening [Filter moet worden vervangen!].

1

Als het filter moet worden vervangen, verschijnt op het display

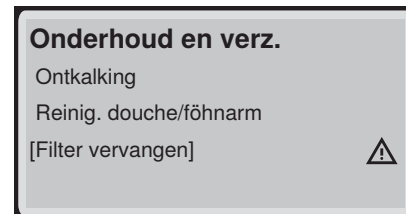


Bevestig met de toets <OK>.



2

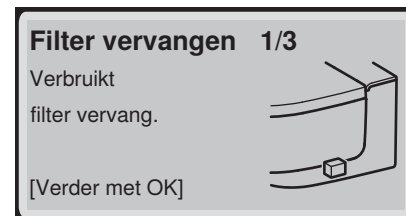
Op het display verschijnt



Bevestig met de toets <OK>.

3

Op het display verschijnt



Bevestig met de toets <OK>.

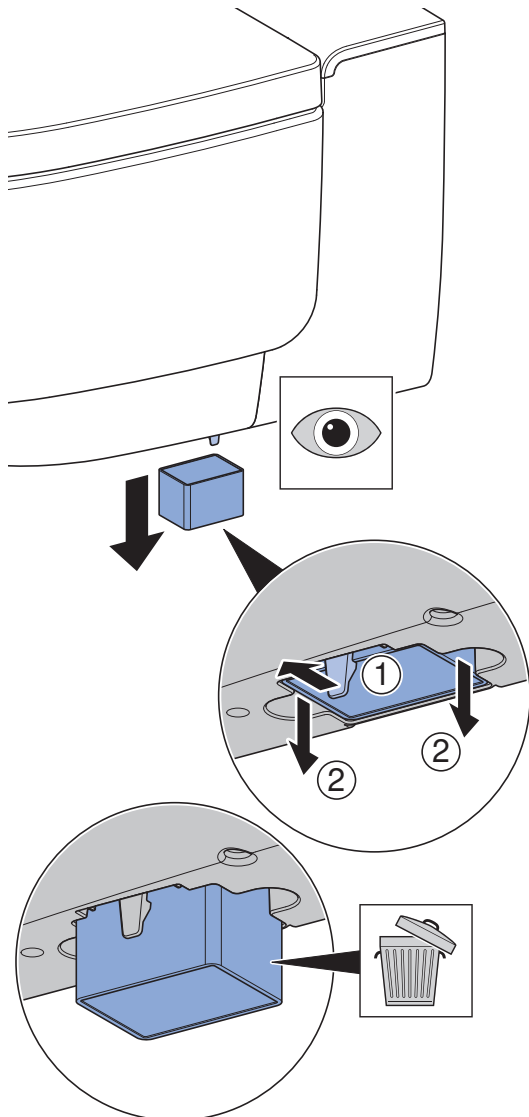
4

Op het display verschijnt



Bevestig met de toets <OK>.

- 5** Buig de klikveer iets opzij om het keramische honingraatfilter los te maken. Trek gelijktijdig de verbruikte filter uit de houder.



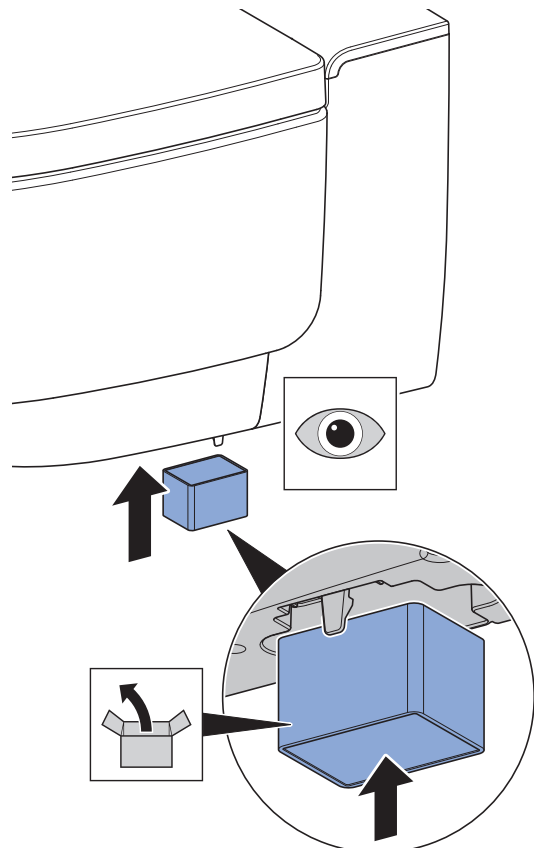
Bevestig met de toets <OK>.

- 6** Op het display verschijnt



Bevestig met de toets <OK>.

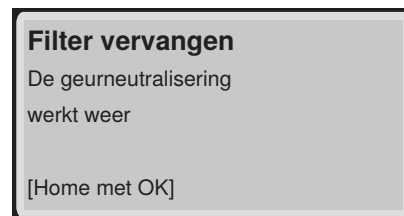
- 7** Plaats de nieuwe filter.



✓ De klikveer zet de nieuwe filter vast.

- 8** Bevestig met de toets <OK>.

- 9** Op het display verschijnt



De geurneutralisering functioneert weer. Bevestig met de toets <OK>.

Duurzaamheid

Geberit groep en duurzaamheid

Als Europees marktleider in de sanitaire industrie staat Geberit voor waterbesparing, efficiënt gebruik van resources en duurzaam bouwen. De groep bewijst sinds tientallen jaren, dat succesvol zakendoen op lange termijn verenigbaar is met milieuvriendelijk en sociaal handelen. Een op duurzaamheid gericht ondernemingsbeleid draagt bij aan kostenbesparing en minimalisering van risico's. Geberit wil daarbij een voorbeeld voor klanten, leveranciers en andere partners zijn en maatstaven zetten. Daarbij horen waterbesparende en duurzame producten, een veilige, milieuvriendelijke productie die de natuurlijke hulpbronnen ontziet, een inkoop en logistiek met hoge milieunormen en ethische normen alsmede goede arbeidsvoorwaarden voor wereldwijd 12.000 toegewijde en competente medewerkers. De sociale verantwoordelijkheid wordt onder andere in het kader wereldwijde hulpprojecten met betrekking tot het kerngebied water gerealiseerd.

Ecodesign - levenscyclusanalyse

De basis voor duurzame producten is een systematisch innovatieproces, waarbij zo veel mogelijk milieuvriendelijke materialen en functieprincipes geselecteerd, risico's tot een minimum beperkt en een hoge resource-efficiëntie nagestreefd worden. Voor dit product kan op aanvraag een gedetailleerde levenscyclusanalyse worden geleverd.

Ecotips

Het betreffende product werd met grootste zorgvuldigheid ontwikkeld, ook in opzicht van het verbruik van energie, water en resources (zie ook technische gegevens). U kunt de ecologische voetafdruk van het product reduceren, door de volgende aanbevelingen op te volgen:

- Schakel het apparaat uit, wanneer u op vakantie bent.
- Onderbreek handmatig de douchefunctie, om zo warmwater te besparen.
- Gebruik voor de droging weinig papier.
- Schakel de verwarmingsfunctie van de warmwaterboiler uit, wanneer u geen warm douchewater nodig heeft.
- Gebruik milieuvriendelijk reinigingsmiddel.
- Onderhoud regelmatig het apparaat en behandel het zorgvuldig om de levensduur te verlengen.
- Geef defecte apparaten voor deskundige afvoer aan Geberit of een aangewezen partner terug.

Afvoer

Afvoer van afgedankte elektrische en elektronische apparatuur



Het symbool van de doorgekruiste afvalbak op wielen betekent dat afgedankte elektrische en elektronische apparatuur niet samen met het restafval mag worden verwijderd, maar gescheiden moet worden afgevoerd. Eindgebruikers zijn wettelijk verplicht oude apparaten in te leveren bij openbare afvalverwijderingsinstanties, bij distributeurs of bij Geberit voor correcte afvoer. Veel distributeurs van elektrische en elektronische apparatuur zijn verplicht afgedankte elektrische en elektronische apparatuur kosteloos terug te nemen. Neem voor een retourzending naar Geberit contact op met het verantwoordelijke verkoop- of servicebedrijf.

Gebruikte batterijen en accu's die niet in het oude apparaat zijn ingesloten, alsmede lampen die uit het oude apparaat kunnen worden verwijderd zonder te worden vernietigd, moeten van het oude apparaat worden gescheiden alvorens het bij een afvalverwijderingspunt in te leveren.

Als op het oude apparaat persoonsgegevens zijn opgeslagen, zijn de eindgebruikers zelf verantwoordelijk voor het wissen ervan voordat zij het apparaat bij een afvalverwijderingspunt inleveren.

Eindconsument-garantie

Eindconsument-garantie

De volgende eindconsument-garantie ("garantie") staat naast de wettelijke aansprakelijkheid van uw contractpartner voor gebreken en beïnvloedt deze niet. De rechten die voortvloeien uit de wettelijke aansprakelijkheid voor materiële gebreken kunnen kosteloos en onafhankelijk van deze garantie worden opgeëist. Ze worden niet beperkt door deze garantie.

Deze garantie geldt alleen voor permanent geïnstalleerde Geberit AquaClean producten die geïdentificeerd zijn met een Geberit serienummer ("Product").

De garantie wordt alleen verleend als het product in bepaalde landen is geïnstalleerd. Een lijst van deze landen vindt u op de laatste pagina van de gebruiksaanwijzing ("lijst"). De garantie wordt verleend door het Geberit bedrijf dat verantwoordelijk is voor het land waar het product werd geïnstalleerd ("Geberit"). De contactgegevens en het webadres van Geberit vindt u in de lijst.

1. Geberit garandeert aan de eindconsument dat het product vrij is van materiaal- en productiefouten. De garantie geldt voor een periode van twee jaar, gerekend vanaf de installatiedatum van het product bij de eindconsument. De eindconsument kan de garantie met een jaar verlengen tot een totaal van drie jaar als hij binnen 90 dagen, gerekend vanaf de installatiedatum, ofwel de bij het product gevoegde garantiekaart invult en terugstuurt naar Geberit, ofwel het garantieformulier op de website van Geberit invult en opstuurt (hierna gezamenlijk de "garantieperiode" genoemd).

De garantie omvat het volgende:

- a) Gedurende de eerste twee jaar van de garantieperiode neemt Geberit bij materiaal- of productiefouten de kosteloze service of de kosteloze vervanging van de defecte onderdelen door een servicedienst die daartoe van Geberit de opdracht krijgt, voor zijn rekening.
 - b) In het derde jaar van de garantieperiode levert Geberit in geval van materiaal- of productiefouten de vervangende onderdelen kosteloos aan een door Geberit erkende servicedienst die van de eindconsument de opdracht voor de reparatie heeft gekregen.
2. Verdergaande aanspraken van de eindconsument jegens Geberit op basis van deze garantie zijn niet mogelijk.
 3. Er bestaat alleen onder de volgende voorwaarden aanspraak op de garantie:
 - a) Het product is door een professioneel installatiebedrijf of een door Geberit geautoriseerde servicedienst geïnstalleerd en in bedrijf genomen. Een overzicht van de door Geberit toegestane klantendiensten is voor de eindconsument beschikbaar op aanvraag bij Geberit.
 - b) Er zijn geen veranderingen aan het product uitgevoerd, met name zijn geen delen verwijderd of vervangen en er zijn geen extra installaties aangebracht.
 - c) Het defect aan het product is niet veroorzaakt door foutieve installatie, foutief gebruik of door gebrekkige verzorging of onderhoud.
 4. Om rechten onder deze garantie te doen gelden, volstaat een schriftelijke of mondelinge kennisgeving aan Geberit via de contactgegevens in de lijst of op de website van Geberit en het voorleggen van een bewijs met de productbenaming en de installatiedatum. De kennisgeving moet ten minste de volgende informatie bevatten:
 - a) Naam, adres en e-mailadres van de klant die het product heeft gekocht, optioneel ook bedrijfsnaam en telefoonnummer
 - b) Model en serienummer van het product
 - c) Informatie over materiaal- of productiefouten van het product
 5. De garantie is uitsluitend onderworpen aan het recht van het land waar het product werd geïnstalleerd. Het Verdrag van de Verenigde Naties inzake internationale koopovereenkomsten is uitdrukkelijk uitgesloten. Indien de klant een handelaar, een publiekrechtelijke rechtspersoon of een publiekrechtelijk speciaal fonds is, is de plaats van jurisdictie voor alle geschillen die voortvloeien uit contractuele relaties tussen de klant en de dienstverlener de maatschappelijke zetel van Geberit.

Technische gegevens en conformiteit

Technische gegevens

Nominale spanning	230 V AC
Netfrequentie	50 Hz
Opgenomen vermogen	2000 W
Opgenomen vermogen in stand-by	≤ 0,5 W
Beschermingsgraad	IPX4
Beschermingsklasse	I
Frequentiebereik	2400 MHz–2483,5 MHz
Maximaal uitgangsvermogen	0 dBm
Draadloze technologie	Bluetooth® Low Energy ¹⁾
Netaansluiting	Netaansluiting via systeemstekker met driedraads, flexibele mantelleiding
Doucheduur	30–50 s
Aantal drukniveaus douchestraal	5
Watertemperatuur	34–40 °C
Bedrijfstemperatuur	5–40 °C
Stromingsdruk	50–1000 kPa 0,5–10 bar
Min. stromingsdruk	50 kPa 0,5 bar
Berekend debiet	0,03 l/s
Maximale belasting wc-zitting	150 kg

¹⁾ Het merk Bluetooth® en zijn logo's zijn eigendom van Bluetooth SIG, Inc. en worden door Geberit onder licentie gebruikt.

Vereenvoudigde EU-conformiteitsverklaring

Hierbij verklaar ik, Geberit International AG, dat het type radioapparatuur Geberit AquaClean Mera conform is met Richtlijn 2014/53/EU.

De volledige tekst van de EU-conformiteitsverklaring kan worden geraadpleegd op het volgende internetadres: <https://doc.geberit.com/968881000.pdf>.

Contact

Hoofdkantoor

(CH / LI)

Geberit Vertriebs AG
Schachenstrasse 77
8645 Jona
Schweiz / Suisse / Svizzera
T +41 848 882 982
service.ch@geberit.com
www.geberit-aquaclean.ch
www.geberit.ch

Europa

(AT)

Geberit Vertriebs GmbH & Co. KG
Gebertstrasse 1
3140 Pottenbrunn / St. Pölten
Oesterreich
T +43 2742 401-500
aquaclean.at@geberit.com
www.geberit-aquaclean.at
www.geberit.at

(BE)

Geberit nv/sa
Ossegemstraat 24
1860 Meise
België / Belgique
T +32 2 252 01 11
aquaclean.be@geberit.com
www.geberit-aquaclean.be
www.geberit.be

(BG)

Юнитрейд Интернешънъл ЕООД
бул. "Черни връх" 161-А
1407 София
България
T +359 2 968 11 11
F +359 2 968 10 01
unitrade@unitrade-bg.com
www.unitrade-bg.com

(CZ)

Geberit spol. s r.o.
Sokolovská 2408/222
190 00 Praha 9
Česká Republika
T +420 284 689 670
sekretariat.cz@geberit.com
www.geberit-aquaclean.cz
www.geberit.cz

(DE)

Geberit Vertriebs GmbH Kundendienst/Servicestelle
Theuerbachstrasse 1
88630 Pfullendorf
Deutschland
T +49 75 52 934 10 11
service.de@geberit.com
www.geberit-aquaclean.de
www.geberit.de

(DK)

Geberit A/S
Lægårdsvej 26
8520 Lystrup
Danmark
T +45 86 74 10 86
F +45 86 74 10 98
service.dk@geberit.com
www.geberit-aquaclean.dk
www.geberit.dk

(ES / AD / GI)

Geberit S.A.U.
Plaza Europa, 2-4, 6ª planta
08902 L'Hospitalet del Llobregat (Barcelona)
España
T +34 900 23 24 25
info.iberia@geberit.com
www.geberit.es

(FI)

Geberit Oy
Lumijälki 2
01740 Vantaa
Suomi
T +358 (0)10 662 302
asiakaspalvelu@geberit.com
www.geberit.fi

(FR / MC)

Geberit s.a.r.l
ZA du Bois Gasseau - CS40252 Samoreau
77215 Avon Cedex
France
T +33 1 60 71 66 61
service.technique@geberit.com
www.geberit-aquaclean.fr
www.geberit.fr

(GB / IE)

Geberit Sales Ltd.
Geberit House
Edgehill Drive
Warwick CV34 6NH
UK
T +44 1926 516 800
T +44 1926 400 101
Eire T +44 1622 717 811
aquaclean.uk@geberit.com
www.geberit-aquaclean.co.uk
www.geberit.co.uk

(GR)

Geberit Greece S.M.P.C
572 Vouliagmenis Avenue
16452 Argyroupoli Athens
Hellas
sales.gr@geberit.com
www.geberit.gr

(HR / BA)

Geberit prodaja d.o.o. , Ruše
Podružnica Zagreb
Samoborska cesta 218
10090 Zagreb
Hrvatska
T +385 1 3867 800
service.hr@geberit.com
www.geberit.hr

(HU)

Geberit Kft.
1117 Budapest
Alíz utca 4.
Magyarország
T +36 1 204 4187
service.hu@geberit.com
www.geberit.hu

(IT)

Geberit Marketing e Distribuzione SA
Via Gerre 4
6928 Manno
Svizzera
T +41 91 611 92 92
F +41 91 611 93 93
aquaclean.it@geberit.com
www.geberit-aquaclean.it
www.geberit.it

(LU)

Geberit Luxembourg
5, rue Jules Ferry
4368 Belval (Sanem)
Luxembourg
T +352 54 52 26
F +352 54 54 91
service.lu@geberit.com
www.geberit.lu

(NL)

Geberit B.V.
Fultonbaan 15
3439 NE Nieuwegein
Nederland
T +31 (0)3060 57700
F +31 (0)3060 53392
service.nl@geberit.com
www.geberit-aquaclean.nl
www.geberit.nl

(NO)

Geberit AS
Luhrtoppen 2
1470 Lørenskog
Norge
T +47 67 97 82 00
gacservice.no@geberit.com
www.geberit-aquaclean.no
www.geberit.no

(PL)

Geberit Sp. z o.o.
ul. Postępu 1
02-676 Warszawa
T +48 22 376 01 01 lub
T +48 801 17 17 17
info.pl@geberit.com
www.geberit-aquaclean.pl
www.geberit.pl

(PT)

Geberit Tecnologia Sanitária, S.A
Rua Cupertino de Miranda, nº 12-2º A
1600-485 Lisboa
Portugal
T 800 25 26 27
info.iberia@geberit.com
www.geberit.pt

(RO)

Geberit S.R.L
Strada Izvor, Nr. 80, Et. 9
Sector 5, Bucuresti
România
T +40 21 330 30 80
info.ro@geberit.com
www.geberit.ro

(RS / MK / ME)

Geberit prodaja d.o.o.
Predstavništvo za Srbiju
Crnu Goru i Severnu Makedoniju
Vojvode Skopljanca 24
RS -11000 Beograd
Serbija
T + 381 11 30 96 430
service.rs@geberit.com
www.geberit.rs

(SE / IS)

Geberit AB
Folketshusgatan 1
Box 140
295 31 Bromölla
Sverige
T +46 456 480 00
aftersales.se@geberit.com
www.geberit-aquaclean.se
www.geberit.se

(SI / AL)

Geberit prodaja, d.o.o.
Bezena 55 A
2342 Ruše
Slovenija
T +386 1 586 22 00
service.si@geberit.com
www.geberit.si

(SK)

Geberit Slovensko s.r.o.
Karadžičova 10
821 08 Bratislava 2
Slovensko
T +421 2 49 20 30 71
sekretariat.sk@geberit.com
www.geberit.sk

(TR)

Geberit Tesisat Sistemleri Tic Ltd. Şti.
İçerenköy Mah. Engin Sok. No: 10
34752 Ataşehir-İstanbul
Türkiye
T +90 216 340 82 73
F +90 216 340 82 79
service.tr@geberit.com
geberit.com.tr

Afrika en Midden-Oosten

(AE / BH / KW / OM / QA / SA)

Geberit International Sales AG

Dubai Branch

B702-B705

Building No. 1

Dubai Design District

AE-PO Box

282317 Dubai

United Arab Emirates

T +971 4 204 5477

F +971 4 204 5497

sales.gulf@geberit.com

www.geberit.ae

(IL)

Geberit Israel LTD

(North) Barkat 4 Industrial Park

Caesarea 3079897

Israel

T +972 4 6907207

isro@geberit.com

www.geberit.co.il

(ZA)

Geberit Southern Africa (Pty.) Ltd.

6 Meadowview Lane,

Meadowview Business Estate,

Longmeadow, Linbro Park

Johannesburg

South Africa

T +27 11 444 5070

F +27 11 444 5992

service.za@geberit.com

www.geberit.co.za

Azië

(CN)

吉博力(上海)贸易有限公司

地址: 上海市嘉定区南翔高科

技园区惠平路1515号

邮编: 201802

People's Republic of China

(CN)

Geberit (Shanghai) Trading Co., Ltd.

Nanxiang Hi-Tech, Jiading District, Shanghai

Nr. 1515, Huiping Road, Technology park

Zipcode 201802

People's Republic of China

T +86 21 61853188

Hotline 400-920-1100

www.geberit.com.cn

(SG / TH / JP / PH / KR / VN / KH / MY / TW / ID / HK / MO)

Geberit South East Asia Pte Ltd

8 Kallang Avenue, #17-09, Aperia Tower 1

Singapore 339509

Singapore

T +65 6250 4011

sales.sg@geberit.com

www.geberit.com.sg

Andere landen

(GE / AZ / IQ / UZ)

Geberit Tesisat Sistemleri Tic Ltd. Şti.

İçerenköy Mah. Engin Sok. No: 10

34752 Ataşehir-İstanbul

Türkiye

T +90 216 340 82 73

F +90 216 340 82 79

service.tr@geberit.com

geberit.com.tr

(GISA / GR / EG / NG / KE / MA / UA)

Geberit International Sales

Neue Jonastrasse 59

8640 Rappenswil

Schweiz

T +41 848 882 982

T +41 55 221 62 00

sales@geberit.com

www.geberit-global.com.ch

Geberit International AG
Schachenstrasse 77, CH-8645 Jona
documentation@geberit.com
www.geberit.com

