

Potrebščine za čiščenje

Izbira primernih čistilnih sredstev in čistilnih pripomočkov

Komplet za čiščenje Geberit AquaClean (št. artikla 242.547.00.1) vsebuje čistilno sredstvo, ki je pripravljeno za uporabo in optimalno ustreza vsem površinam Geberit AquaClean.



PREVIDNO

Čiščenje z agresivnimi sredstvi za odstranjevanje vodnega kamna in čistilnimi sredstvi Agresivna sredstva za odstranjevanje vodnega kamna in čistilna sredstva lahko poškodujejo površino.

- V napravo dolivajte samo sredstvo za odstranjevanje vodnega kamna Geberit AquaClean.
- Uporabljajte samo čistilna sredstva, ki jih je odobrilo podjetje Geberit.

Potrošni material Geberit AquaClean



Komplet za čiščenje Geberit AquaClean (št. artikla 242.547.00.1)



Sredstvo za odstranjevanje vodnega kamna Geberit AquaClean (št. artikla 147.040.00.1)

Dovoljena čistilna sredstva



Samo koži prijazna čistilna sredstva



Samo tekoča čistilna sredstva



Prednostno z vodo razredčena čistilna sredstva



Rahlo kislina čistilna sredstva (npr. razredčena citronska kislina)



Čistilna sredstva z nizko stopnjo penjenja

Dovoljeni čistilni pripomočki



Mehke gobe z majhnimi porami



Mehke krpe brez prahu, ki ne puščajo vlaken



WC-ščetka

GEBERIT AQUACLEAN TUMA CLASSIC

KRATKA NAVODILA ZA UPORABO



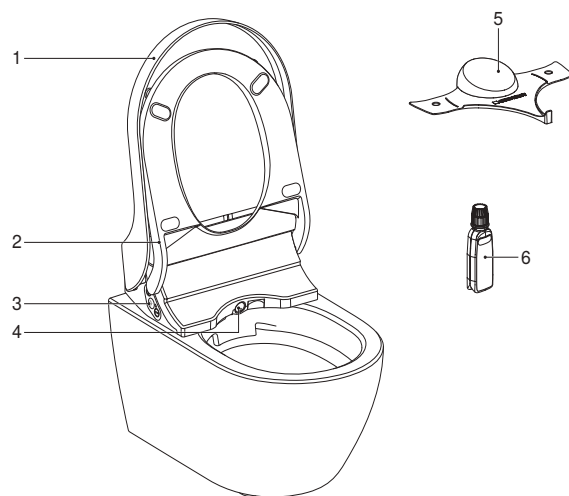
GEBERIT

**PRENESITE APLIKACIJO IN
IZKORISTITE PREDNOSTI**

www.geberit-aquaclean.com

Spoznajte napravo

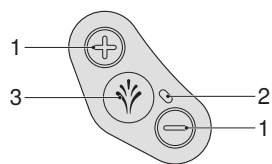
Pregled naprave



- 1 WC-pokrov
- 2 WC-sedež
- 3 Stranska tipkovnica z LED-diodo za prikaz stanja
- 4 Pršna ročica s pršno šobo
- 5 Zaščita pred pršenjem
- 6 Sredstvo za odstranjevanje vodnega kamna Geberit AquaClean (št. artikla 147.040.00.1)

Stranska tipkovnica

Prek stranske tipkovnice lahko upravljate funkcije straniščne školjke s prho.

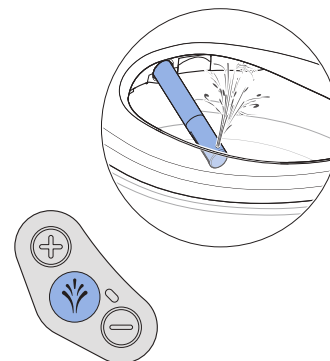


- 1 Tipka <+>/<->: povečanje ali zmanjšanje jakosti pršnega curka
- 2 LED-dioda za prikaz stanja
- 3 Tipka <Prha>: zagon in ustavitev prhe za analni predel in damske prhe

Upravljanje naprave

Uporaba prhe za analni predel

Na kratko pritisnite tipko <Prha> na stranski tipkovnici ali na daljinskem upravljalniku.



i S ponovnim pritiskom tipke <Prha> lahko postopek prhanja predčasno končate.

Nastavljanje jakosti pršnega curka

Pritisnite tipko <+>, da povečate jakost pršnega curka.

Pritisnite tipko <->, da zmanjšate jakost pršnega curka.



i Jakost pršnega curka lahko nastavite v 5 stopnjah.

Aplikacija Geberit Home

Naslednje funkcije in nastavitve lahko izvedete prek aplikacije Geberit Home:

- Uporaba funkcij daljinskega upravljanja
- Prilagoditev in shranjevanje nastavitve naprave
- Stik s službo za pomoč strankam Geberit
- Registracija naprave in podaljšanje storitev v okviru garancije
- Posodobitev strojne programske opreme

Naslednje informacije lahko prikličete prek aplikacije Geberit Home:

- Podrobna navodila za servis, odstranjevanje vodnega kamna in čiščenje
- Filmi z navodili za servis, odstranjevanje vodnega kamna in čiščenje
- Sporočila o napakah
- Navodila za uporabo

Aplikacija Geberit Home je brezplačno na voljo za pametne mobilne telefone z operacijskim sistemom Android ali iOS v trgovini App Store.

iOS:



Android:

