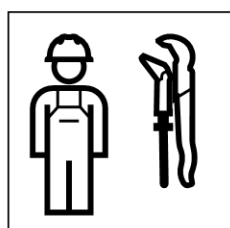
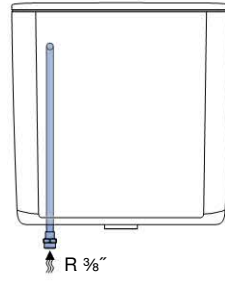
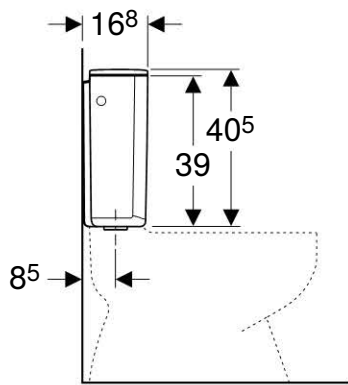
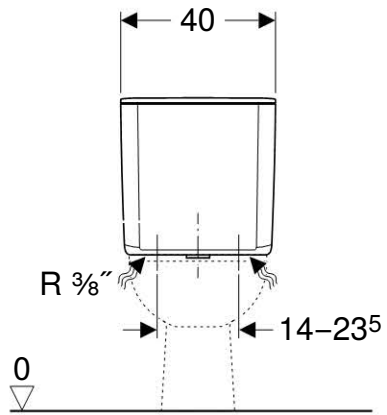


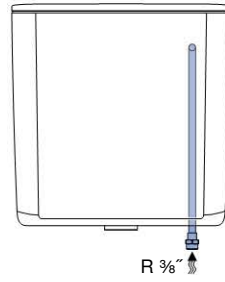
INSTALLATION MANUAL

MONTAGEANLEITUNG
INSTRUCTIONS DE MONTAGE
ISTRUZIONI PER IL MONTAGGIO





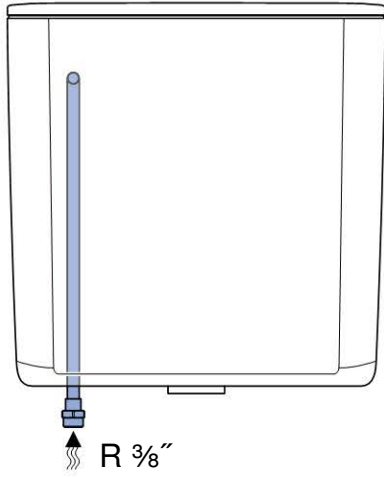
→ **A** 3



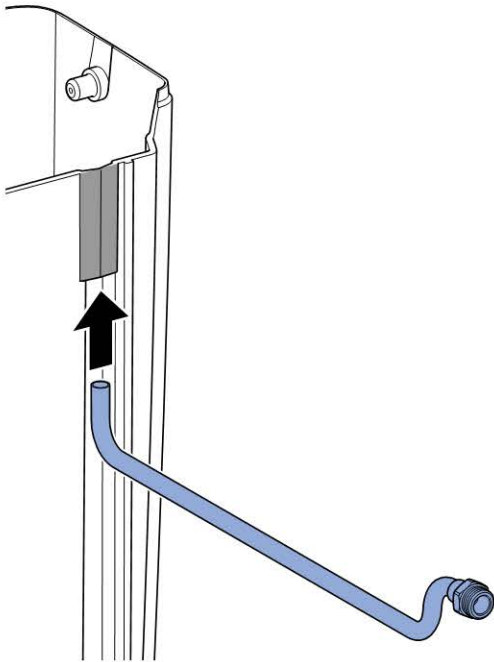
→ **B** 6

A

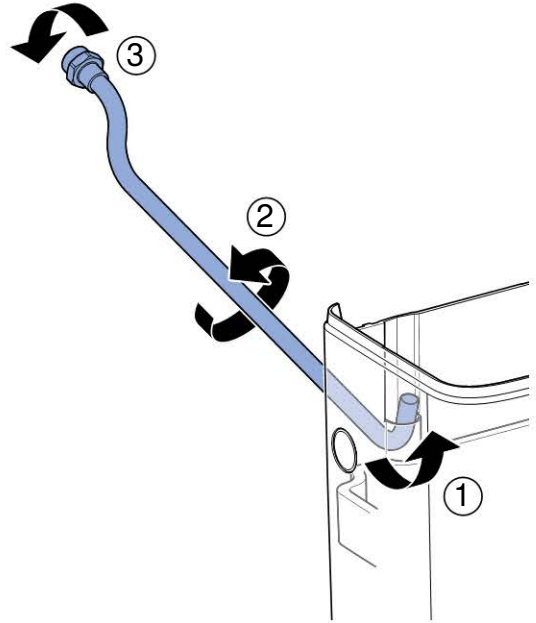
✓



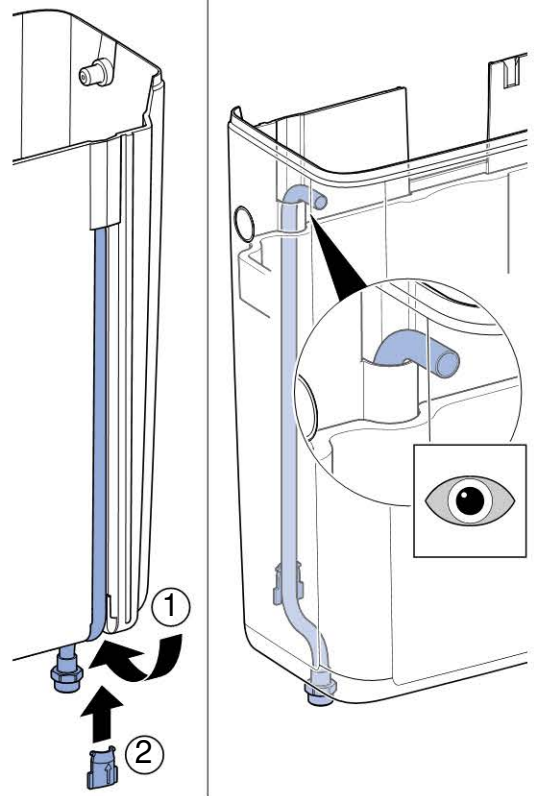
1



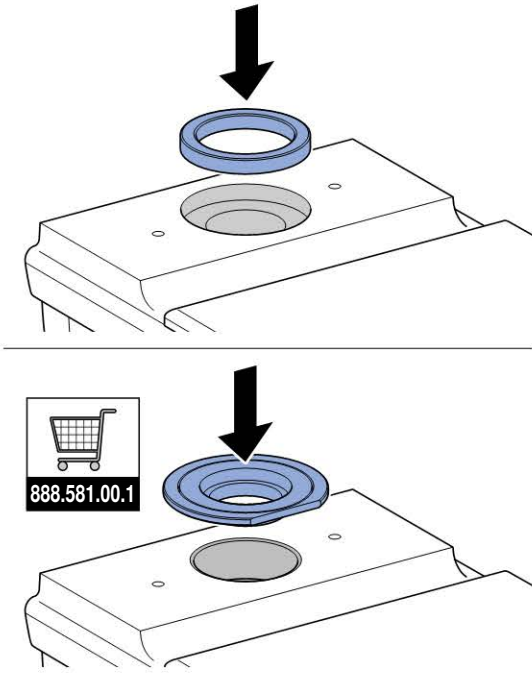
2



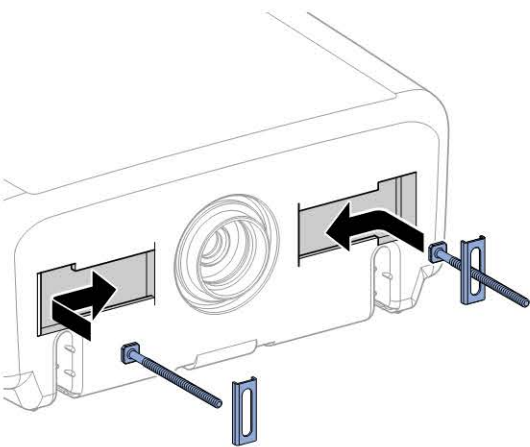
3



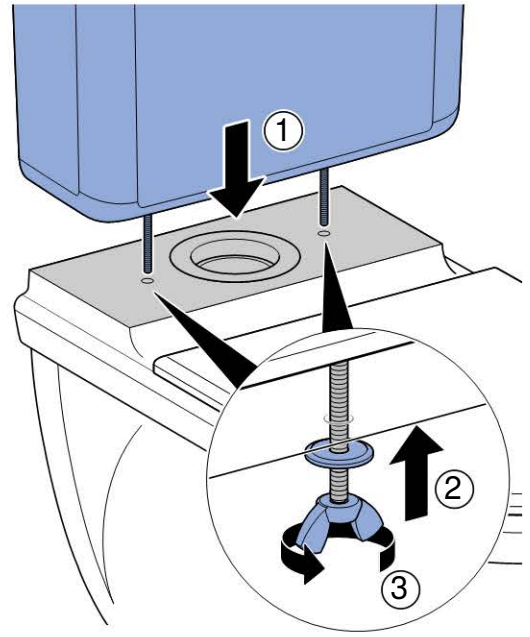
4



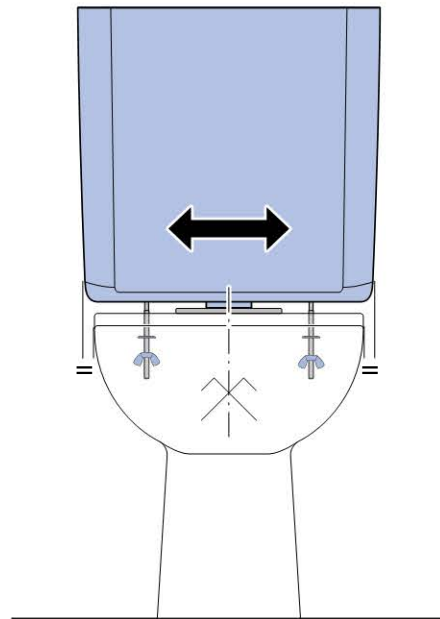
5



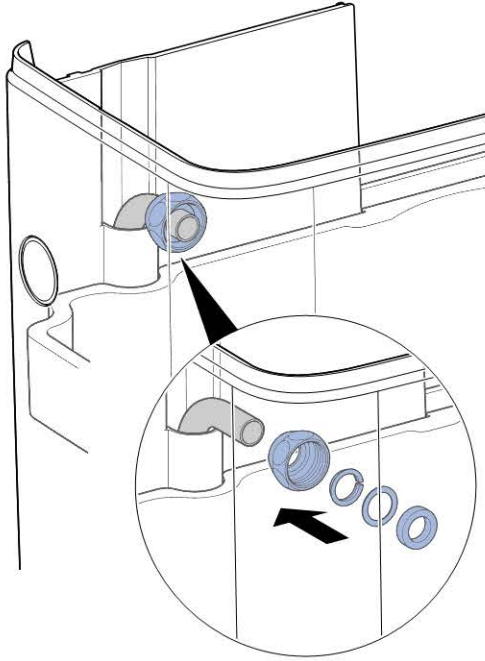
6



i



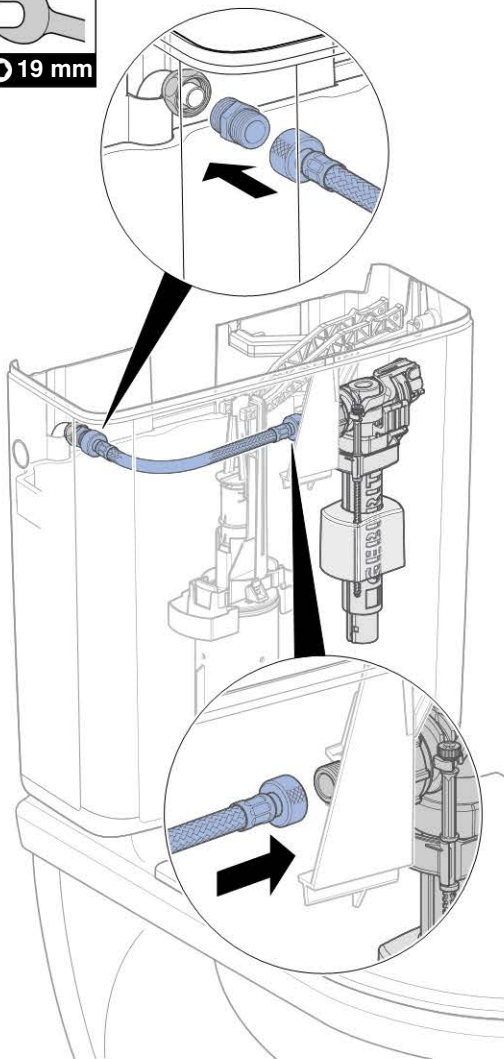
7



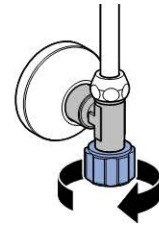
8



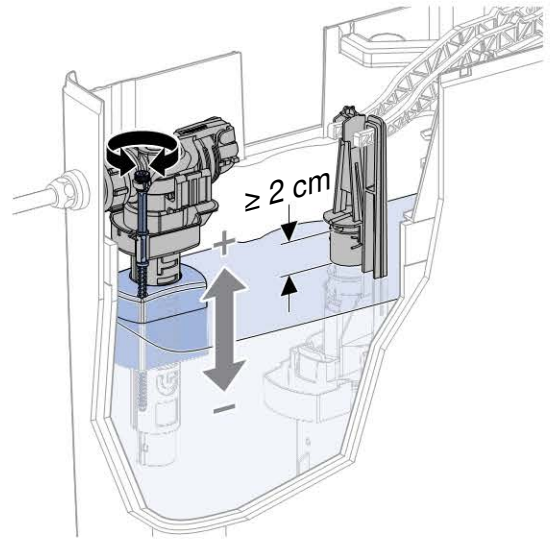
19 mm



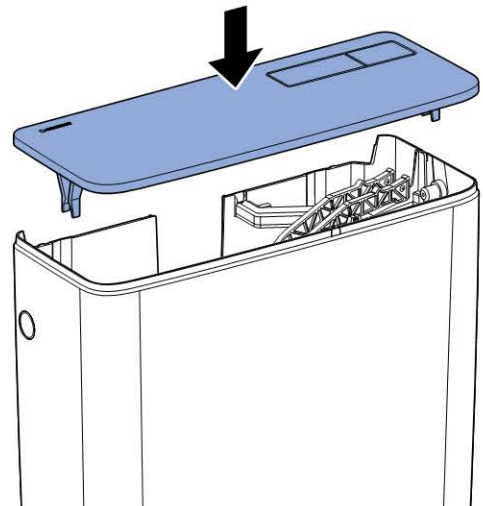
9



10

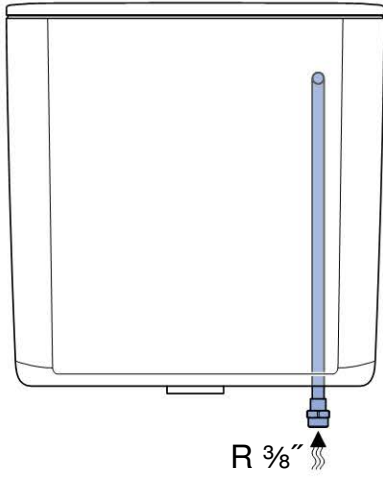


11

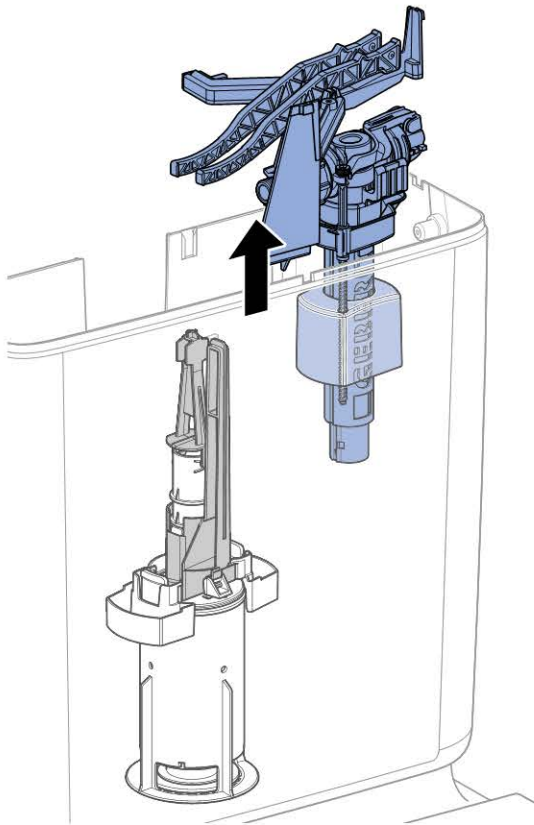


B

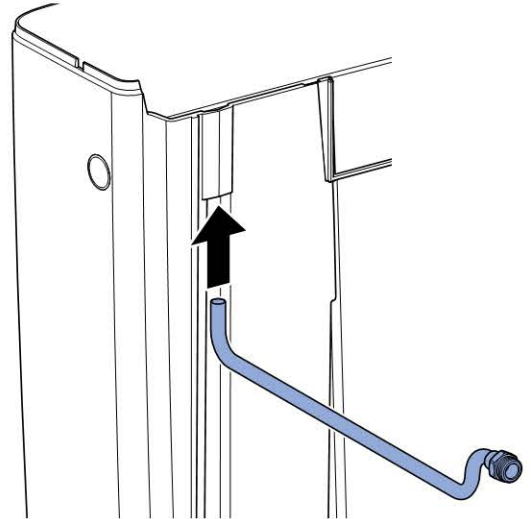
✓



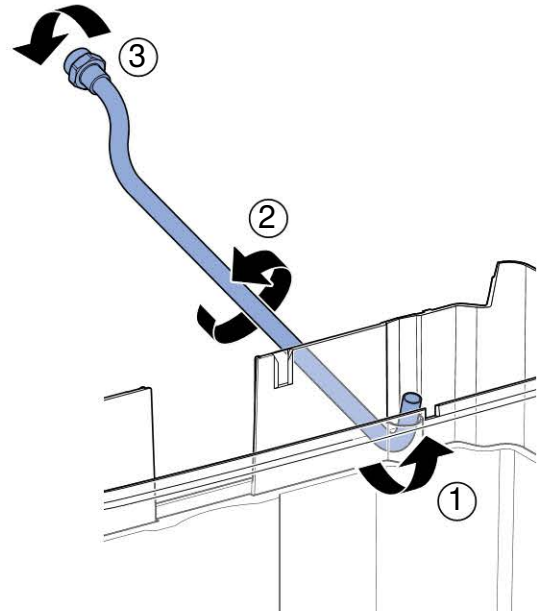
1



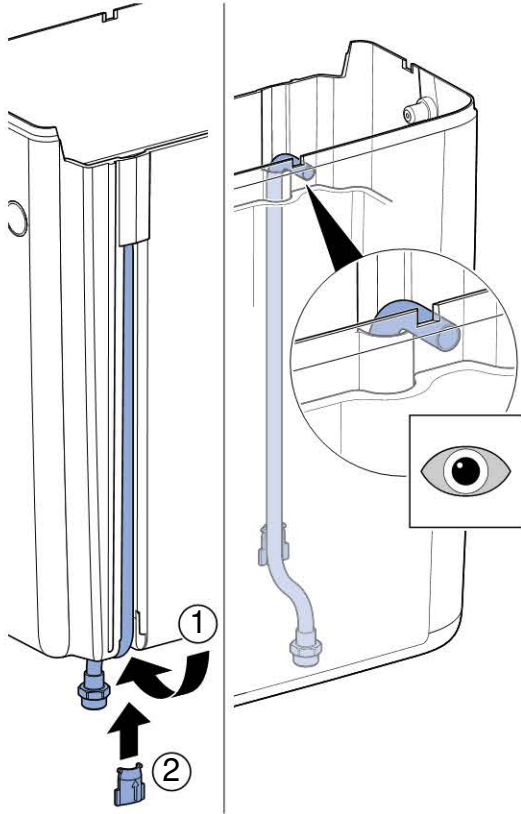
2



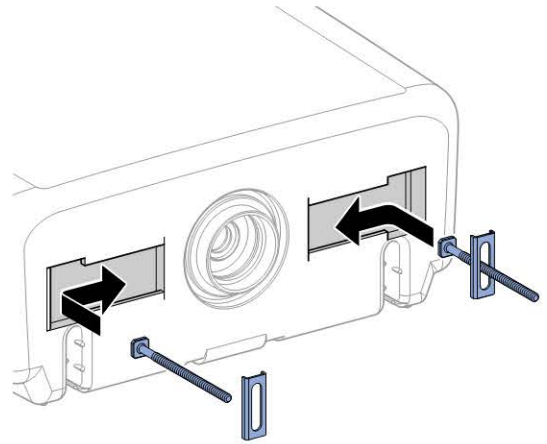
3



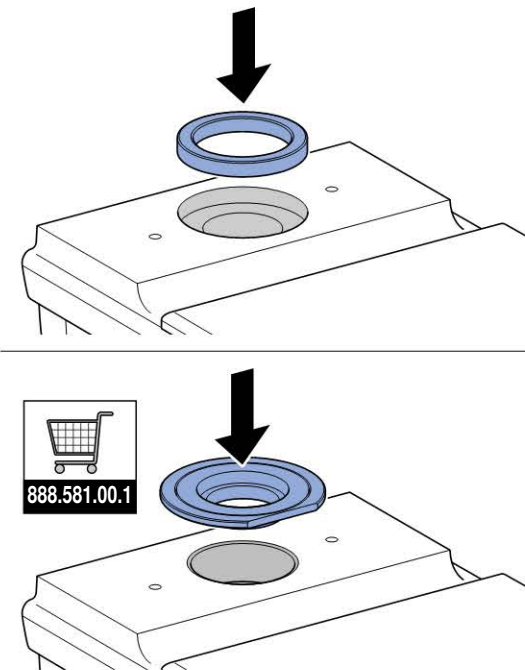
4



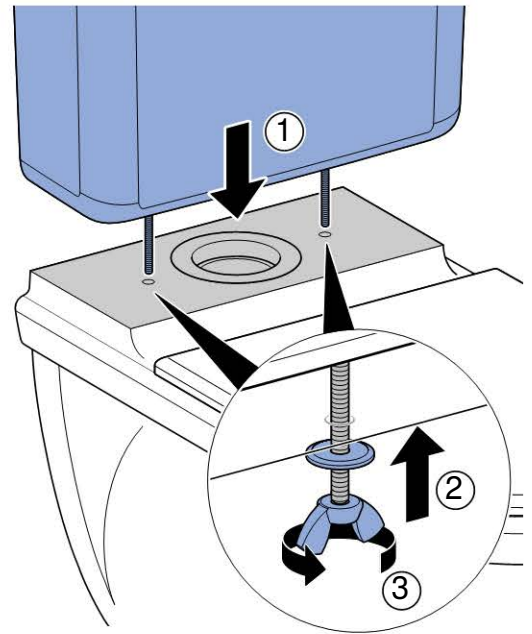
6



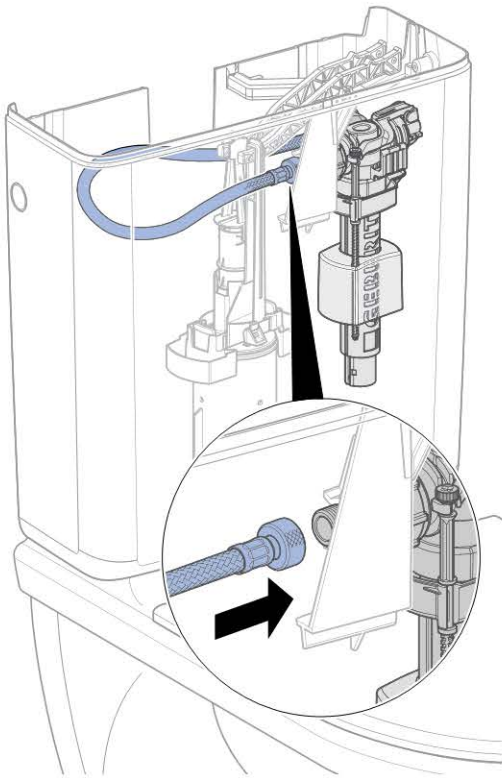
5



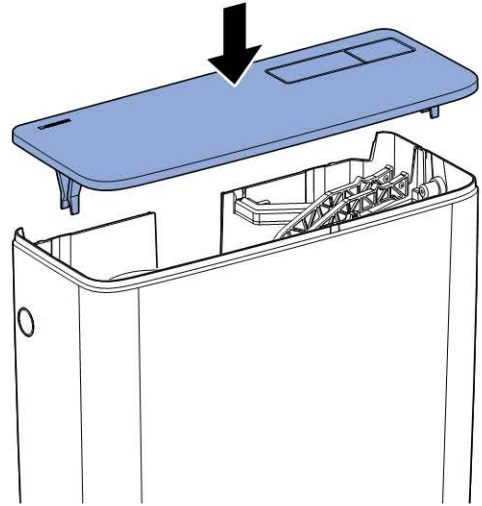
7



12



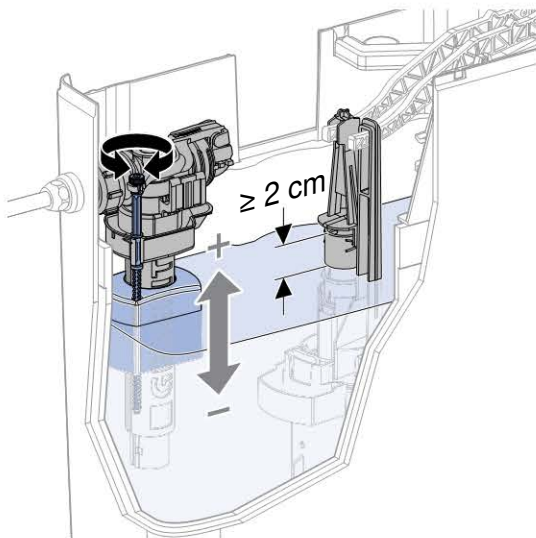
15

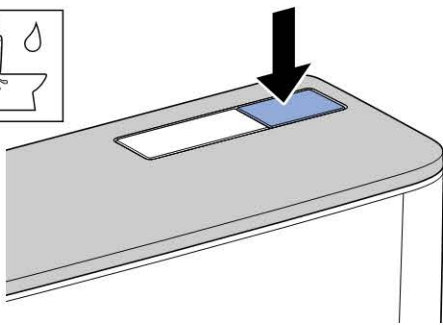
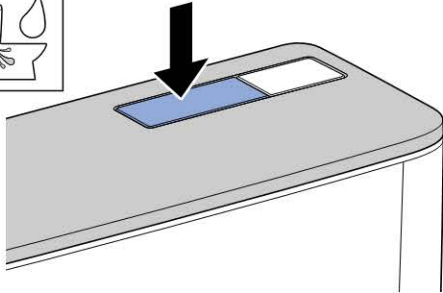
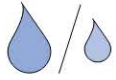


13

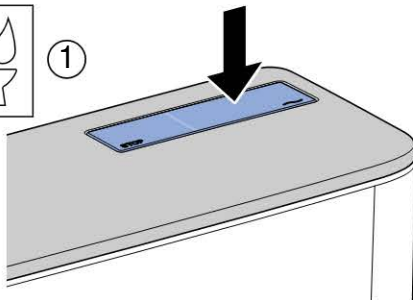


14





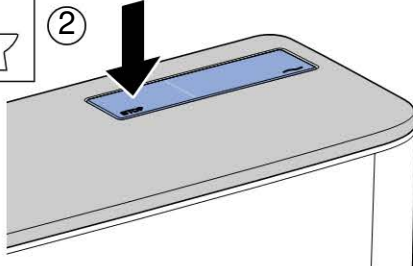
①

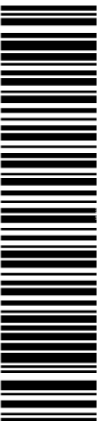


STOP



②





Geberit International AG
Schachenstrasse 77, CH-8645 Jona
documentation@geberit.com
www.geberit.com