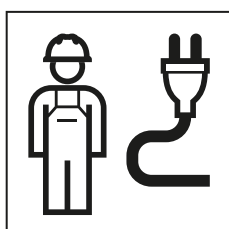


# INSTALLATION MANUAL

MONTAGEANLEITUNG  
INSTRUCTIONS DE MONTAGE  
ISTRUZIONI PER IL MONTAGGIO



inaktiv / inactive



## WARNUNG

### Elektrischer Schlag

Unsachgemäße Installation kann zum Tod oder zu schwerer Verletzung führen.

- ▶ Alle Netzstromkreise vor dem Zugang zu den Anschlussklemmen abschalten.
- ▶ Gerät über allpolige Trennvorrichtung mit einer Kontaktöffnungsweite entsprechend den Bedingungen der Überspannungskategorie III für volle Trennung installieren.
- ▶ Gerät nur von Elektrofachkraft anschließen lassen.



## WARNING

### Electric shock

Incorrect installation can lead to death or serious injuries.

- ▶ Switch off all mains circuits before accessing the terminals.
- ▶ Install the unit with an all-pole disconnecting device with a contact opening that complies with the conditions of overvoltage category III for full disconnection.
- ▶ The unit should only be connected by an electrically skilled person.



## AVERTISSEMENT

### Décharge électrique

L'installation non conforme peut entraîner la mort ou des blessures graves.

- ▶ Couper tous les circuits de courant avant de toucher aux bornes de raccordement.
- ▶ Utiliser un dispositif de coupure de tous les pôles et équipé d'une ouverture de contact conformément aux conditions concernant la catégorie de surtension III pour coupure totale.
- ▶ Faire raccorder l'appareil uniquement par une personne qualifiée en électricité.



## AVVERTENZA

### Scossa elettrica

Un'installazione inappropriata può provocare gravi lesioni o persino il decesso.

- ▶ Disinserire tutti i circuiti della corrente di rete prima di accedere ai terminali di collegamento.
- ▶ Installare l'apparecchio con un dispositivo di sezionamento onnipolare avente apertura minima tra i contatti conforme alle condizioni della categoria di sovratensione III per l'isolamento totale.
- ▶ Far eseguire il collegamento dell'apparecchio soltanto da un elettricista qualificato.



## WAARSCHUWING

### Elektrisch schok

Onjuiste installatie kan de dood of ernstig letsel tot gevolg hebben.

- ▶ Alle netstroomcircuits voor de toegang tot de aansluitklemmen uitschakelen.
- ▶ Apparaat via alpolige verbreekingsinrichting met een contactopening in overeenstemming met de voorwaarden voor volledige ontkoppeling van de overspanningscategorie III installeren.
- ▶ Apparaat alleen door elektricien laten aansluiten.



## ADVERTENCIA

### Descarga eléctrica

Una instalación incorrecta puede ocasionar lesiones graves e incluso la muerte.

- ▶ Desconectar todos los circuitos de red antes de acceder a los terminales.
- ▶ Instalar el dispositivo a través de un dispositivo seccionador para todos los polos con una anchura de intervalo de abertura de acuerdo con las condiciones de la categoría de sobretensión III para una desconexión completa.
- ▶ Solo una persona cualificada eléctricamente debe conectar el dispositivo.



## AVISO

### Choque elétrico

A instalação incorreta pode provocar a morte ou ferimentos graves.

- ▶ Desligar todos os circuitos da rede elétrica antes do acesso aos terminais.
- ▶ Instalar o aparelho a jusante de um dispositivo de corte de todos os polos com um intervalo de contacto em conformidade com as condições da categoria de sobretensão III para um corte total.
- ▶ Apenas as pessoas eletricamente qualificadas podem conectar o aparelho.



## ADVARSEL

### Elektrisk stød

Ukorrekt installation kan føre til døden eller alvorlige kvæstelser.

- ▶ Alle netstrømkredse skal frakobles før adgang til strømklemmerne.
- ▶ Installer enheden via en alpolet afbryder med en kontaktåbningsbredde, der overholder betingelserne i overspændingskategori III for fuld afbrydelse.
- ▶ Enheden må kun tilsluttes af en elinstallatør.



## ADVARSEL

### Elektrisk stød

Uforskriftsmessig installasjon kan føre til dødsfall eller alvorlige personskader.

- ▶ Kople fra alle nettstrømkretser før du tar tilgang til tilkoplingsklemmene.
- ▶ Installer apparatet via en skillebryter med en kontaktåpningsbredde i henhold til betingelsene i overspenningskategori III for fullstendig frakobling.
- ▶ Apparatet skal kun koples til av en elektriker.



## VARNING

### Elektrisk stöt

Felaktig installation kan leda till dödsfall eller till allvarlig personskada.

- ▶ Bryt strömmen till alla nätströmkretsar innan anslutningsklämmorna görs tillgängliga.
- ▶ Installera enheten via en allpolig frånskiljare med ett kontaktgap som uppfyller villkoren för överspänningskategorier III för komplett avstängning.
- ▶ Låt endast en behörig elektriker ansluta enheten.



## VAROITUS

### Sähköisku

Epäasianmukainen asennus voi johtaa kuolemaan tai vakavaan loukkaantumiseen.

- ▶ Kytke kaikki verkkovirtapiirit pois päältä ennen liittimiin koskemista.
- ▶ Asenna laite täydelliseen erottamiseen tarkoitettuun, ylijänniteluokan III ehtojen mukaisella kosketusvälillä varustettuun kaikinapaisen erotuslaitteen kautta.
- ▶ Vain sähköalan ammattilaiset saavat kytkeä laitteen.



## VIÐVÖRUN

### Raflost

Röng uppsetning getur valdið banaslysum eða alvarlegum meiðslum.

- ▶ Rjúfið allar rafrásir í kerfinu áður en tengiklemmurnar eru gerðar aðgengilegar.
- ▶ Setjið tækið upp með alpóla rofbúnaði með snertuopi samkvæmt skilyrðum yfirspegnuflokks III um fullt rof.
- ▶ Rafvirkjar skulu annast tengingu tækisins.



## OSTRZEŻENIE

### Porażenie prądem

Nieprawidłowa instalacja może prowadzić do śmierci lub poważnych obrażeń.

- ▶ Wszystkie obwody elektryczne i sieciowe wyłączyć przed rozpoczęciem prac przy zaciskach.
- ▶ Zainstalować urządzenie poprzez wielobiegunowy automat bezpiecznikowy z rozwarciem styków o szerokości odpowiadającej warunkom kategorii przełączenia III w celu zapewnienia całkowitego rozdzielania.
- ▶ Urządzenie może podłączać wyłącznie specjalista elektryk.



## FIGYELMEZTETÉS

### Áramütés

A szakszerűtlen szerelés súlyos sérüléseket, sőt halált okozhat.

- ▶ A csatlakozókapcsokhoz való hozzáférés előtt kapcsoljon le valamennyi hálózati áramkört.
- ▶ A készüléket valamennyi pólust lekapcsoló, a teljes leválasztásra vonatkozó III. túlfeszültség-kategória követelményeinek megfelelő csatlakozónyílással ellátott megszakítókapcsoló fölé szerelje fel.
- ▶ A készülék csatlakoztatását kizárólag villamosági szakemberrel végeztesse.



## VAROVANIE

### Zásah elektrickým prúdom

Neodborná inštalácia môže viesť k usmrteniu alebo ťažkým poraneniám.

- ▶ Pred prístupom k pripojovacím svorkám vypnite všetky obvody elektrického prúdu.
- ▶ Zariadenie namontujte do obvodu s odpojovačom odpojújúcim všetky póly so vzdialenosťou kontaktov v súlade s podmienkami kategórie prepätia III pre kompletne odpojenie.
- ▶ Montážou zariadenia poverte výlučne elektroinštalatéru.



## VÝSTRAHA

### Úraz elektrickým proudem

Neodborná instalace může způsobit usmrcení nebo vážná zranění.

- ▶ Před přístupem k pripojovacím svorkám vypněte všechny obvody elektrického proudu.
- ▶ Přístroj namontujte přes všepólový odpojovač se vzdáleností kontaktů podle podmínek kategorie přepětí III pro plné odpojení.
- ▶ Přístroj může připojit pouze kvalifikovaný elektrikář.



## OPOZORILO

### Električni udar

Nestrokovna namestitev lahko povzroči smrt ali hude poškodbe.

- ▶ Pred dostopom do priključnih sponk izklopite vse električne tokokroge.
- ▶ Napravo namestite prek vsepolne ločilne naprave z razmikom kontaktov, ki ustreza zahtevam prenapetostne kategorije III za polno ločitev.
- ▶ Napravo sme priključiti samo električar.



## UPOZORENJE

### Električni udar

Nestručna instalacija može prouzročiti smrt ili tešku ozljedu.

- ▶ Prije pristupa priključnim stezaljkama isključite sve strujne krugove mrežnog napajanja.
- ▶ Uređaj ugradite preko svepolnog razdvojnog uređaja sa širinom kontaktnog otvora u skladu s uvjetima kategorije prenapona III za potpuno razdvajanje.
- ▶ Uređaj smiju priključivati samo električari.



## UPOZORENJE

### Električni udar

Nestručna instalacija može da dovede do smrti ili teških povreda.

- ▶ Pre pristupa terminalima, isključite sva mrežna strujna kola.
- ▶ Uređaj preko trofaznog prekidačkog uređaja sa širinom kontaktnog otvora instalirajte u skladu sa uslovima prenaponske kategorije III za potpuno razdvajanje.
- ▶ Priključivanje uređaja smeju da vrše samo stručni električari.



## ПРЕДУПРЕЖДЕНИЕ

### Токов удар

Неправилна инсталација може да доведе до смјрт или тежки наранјаванија.

- ▶ Преди достјп до терминалите изкључете всички основни крјгове.
- ▶ Инсталирајте уреда през сепаратор на всички полјуси с контактен отвор в сјответствие с условијта на категорија III за сврјхнапрежение за цјлостно разделяне.
- ▶ Уредјт трябва да се сврјзва само от ел. техник.



## AVERTIZARE

### Electrocutare

Instalarea incorectă se poate solda cu moartea sau cu leziuni grave.

- ▶ Deconectați toate circuitele de alimentare înainte de a permite accesul la borne.
- ▶ Montați aparatul prin intermediul unui dispozitiv de separare multipolar cu o lățime a orificiului de contact în conformitate cu condițiile categoriei de supra-tensiune III pentru separare completă.
- ▶ Racordarea aparatului va fi efectuată numai de un electrician.



## ПРЕДУПРЕЖДЕНИЕ

### Удар электрическим током

Неправильная установка может привести к смерти или серьезной травме.

- ▶ Перед проведением работ на соединительных клеммах отключить все электрические сетевые контуры.
- ▶ Установить прибор с подключением всеполюсного разделительного устройства с зазором между контактами в соответствии с условиями III категории перенапряжения для полного отделения.
- ▶ Подключение прибора разрешается выполнять только квалифицированному электротехническому персоналу.



## HOIATUS

### Elektrilöök

Asjatundmatu paigaldamine võib põhjustada surma või raskeid vigastusi.

- ▶ Enne ühendusklemmide puutumist tuleb kõik võrgutoiteahelad välja lülitada.
- ▶ Täielikuks lahutuseks installeerige seade mitmepooluselise lahutusseadme kaudu sellise kontaktavade vahega, mis vastab ülepingekategooria III tingimustele.
- ▶ Laske seade külge ühendada vaid elektrispetsialistil.



## BRĪDINĀJUMS

### Elektriskās strāvas trieciens

Neprofesionāla uzstādīšana var izraisīt nāvi vai smagas traumas.

- ▶ Pirms uzsākt darbu ar pieslēguma spailēm, izslēdziet visus tīkla strāvas padeves lokus.
- ▶ Uzstādiet ierīci ar daudzpolu atvienošanas ierīci, kuras atvērums starp kontaktiem atbilst III pārsprieguma kategorijai un pilnīgai atvienošanai.
- ▶ Ierīci drīkst pieslēgt tikai profesionāli elektriķi.



## ĮSPĖJIMAS

### Elektros smūgis

Jei montuojama neteisingai, galima sukelti žūtį arba sunkius sužalojimus.

- ▶ Prieš užsitikrinant prieigą prie gnybtų būtina atjungti visas iš tinklo maitinamas grandines.
- ▶ Įrenginį sumontuokite naudodami daugiausiai atjungimo prietaisą, kurio kontaktų atidarymo plotis atitinka III vi-ršįtampio kategoriją dėl visiško atsky-rimo.
- ▶ Įrenginį leidžiama prijungti tik kvalifikuo-tam elektrikui.



## ΠΡΟΕΙΔΟΠΟΙΗΣΗ

### Ηλεκτροπληξία

Η λανθασμένη εγκατάσταση μπορεί να οδηγήσει στο θάνατο ή σε σοβαρούς τραυματισμούς.

- ▶ Απενεργοποιήστε όλα τα κυκλώματα ηλεκτρικού δικτύου πριν από την πρόσβαση στους ακροδέκτες.
- ▶ Εγκαταστήστε τη συσκευή μέσω ολοπολικής διάταξης αποσύνδεσης με εύρος ανοίγματος επαφής αντίστοιχο με τις συνθήκες της κατηγορίας υπέρτασης III για πλήρη αποσύνδεση.
- ▶ Η σύνδεση της συσκευής επιτρέπεται να γίνεται μόνο από εξειδικευμένο ηλεκτρολόγο.



## UYARI

### Elektrik çarpması

Hatalı kurulum ölümüne veya ağır yaralanmalara yol açabilir.

- ▶ Soketlere erişimden önce tüm şebeke akım devrelerini kapatın.
- ▶ Cihazı tam bağlantı kesme için yüksek voltaj kategorisi III koşullarına uygun kontak açıklığı genişliğine sahip tüm kutuplu bir devre kesme tertibatı üzerinden bağlayın.
- ▶ Cihaz sadece uzman elektrikçi tarafından bağlanmalıdır.



## تحذير

### صدمة كهربائية

يمكن أن يؤدي التركيب غير السليم إلى الوفاة أو الإصابة الخطيرة.

- ▶ ينبغي إيقاف جميع دوائر شبكة التيار الكهربائي قبل الوصول إلى أطراف التوصيل.
- ▶ قم بتثبيت الجهاز المزود بفاصل لجميع الأقطاب بفتحات اتصال بمقاس مناسب لشروط الفصل الثالث فئة الحمل الزائد للفصل الكامل.
- ▶ يجب أن يتم توصيل الجهاز فقط بواسطة كهربائي مؤهل.

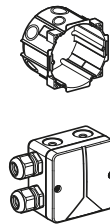
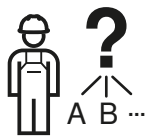
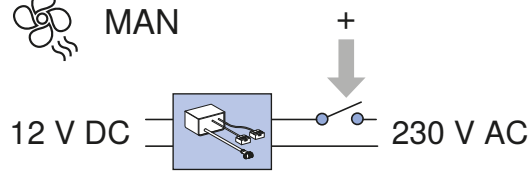
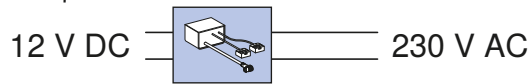
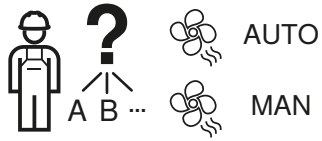


## 警告

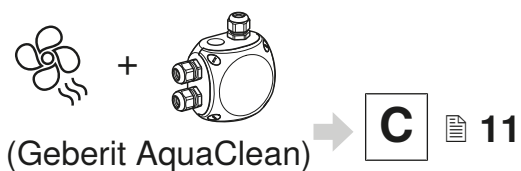
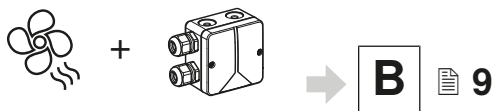
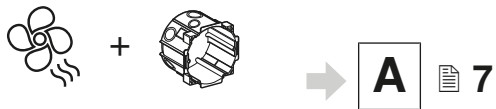
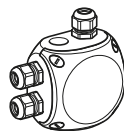
### 电击

安装不当会导致死亡或重伤。

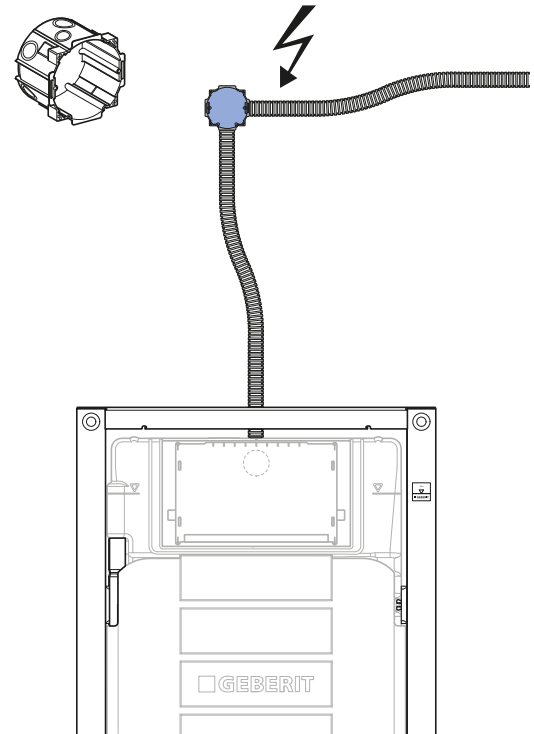
- ▶ 应在接触接线端之前切断所有电网电路。
- ▶ 通过带有符合全分离过压类别 III 条件的触点开距的全极分离装置安装设备。
- ▶ 只允许由电气专业人员来连接设备。



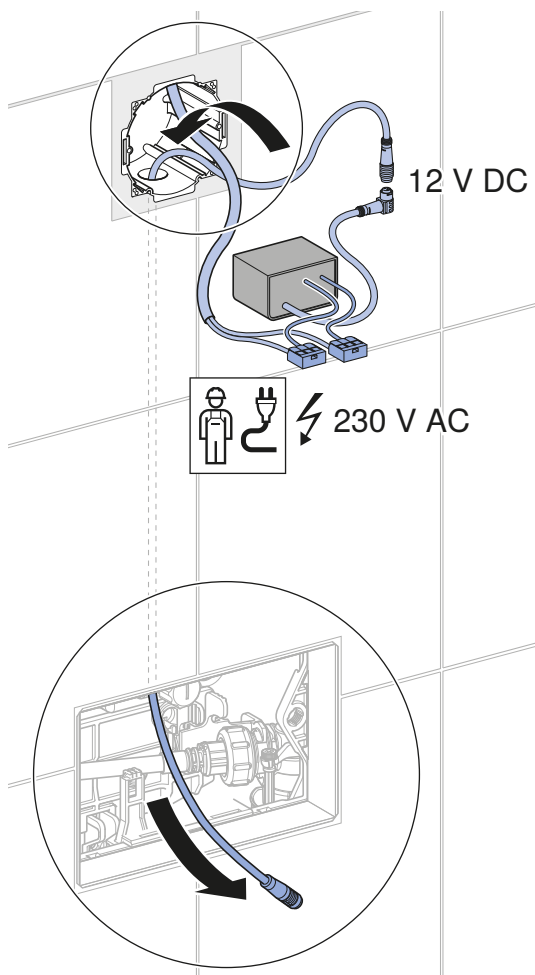
(Geberit AquaClean)



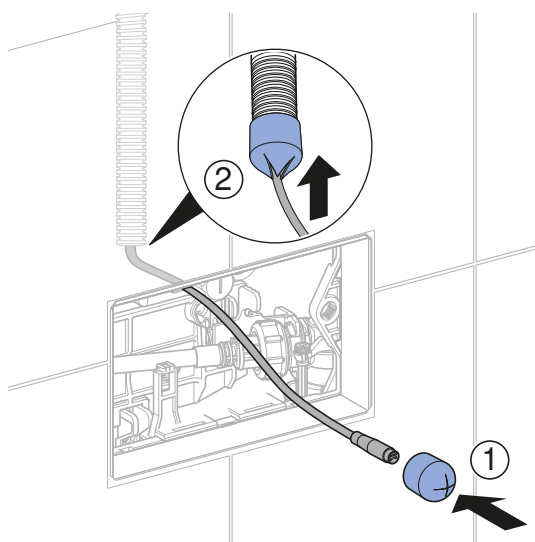
# A



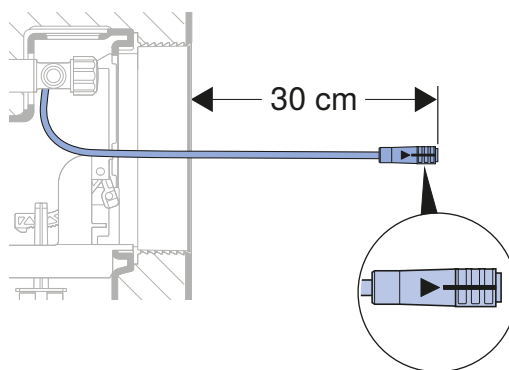
1



2

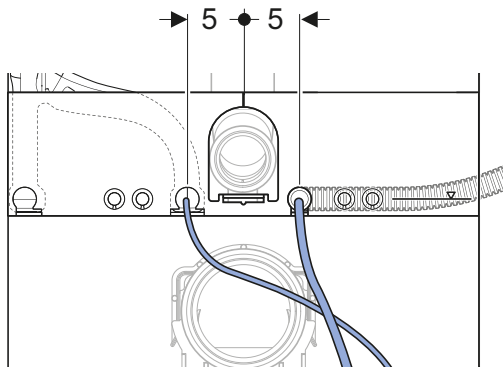
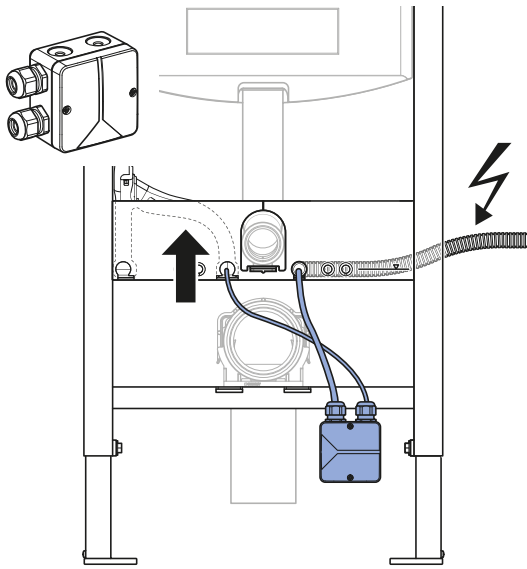
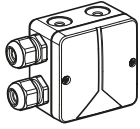


3

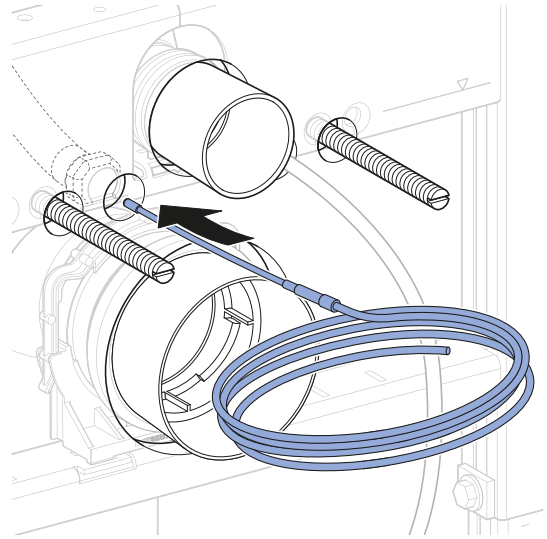




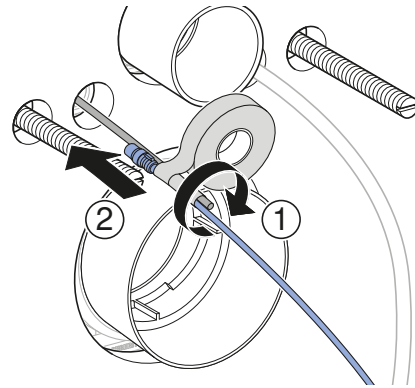
# B



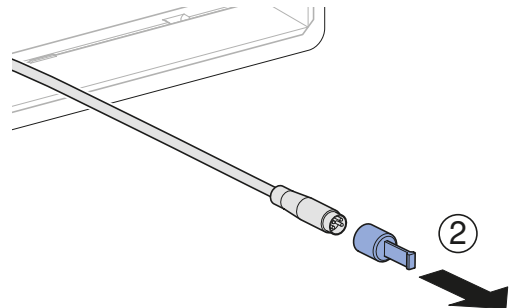
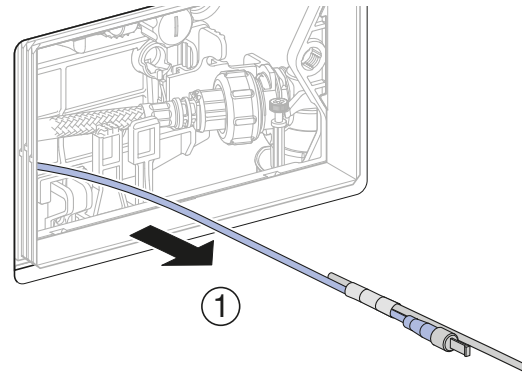
1



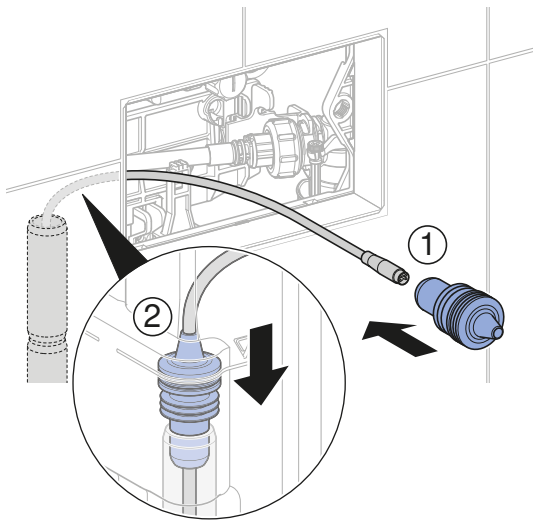
2



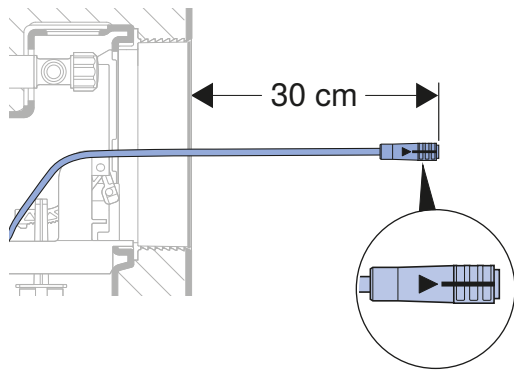
3



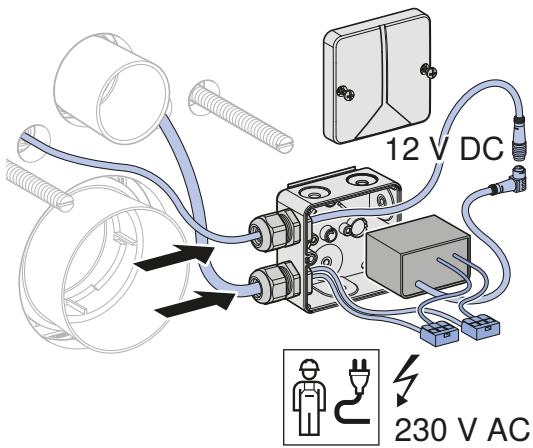
4



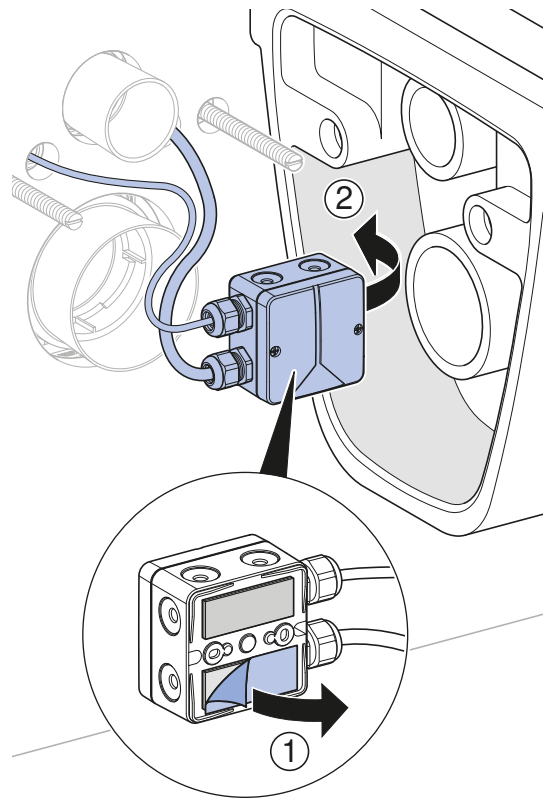
5



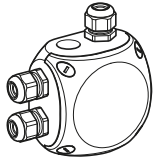
6



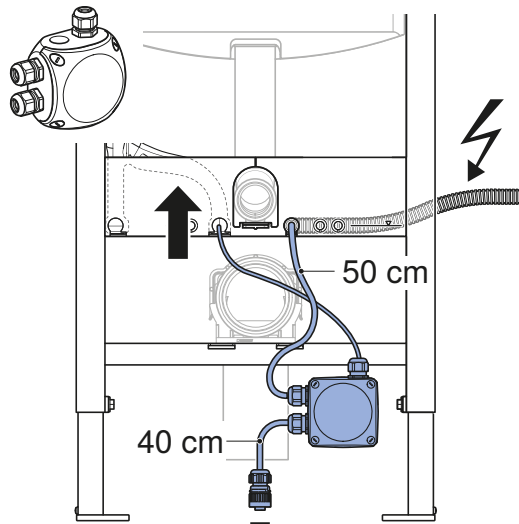
7



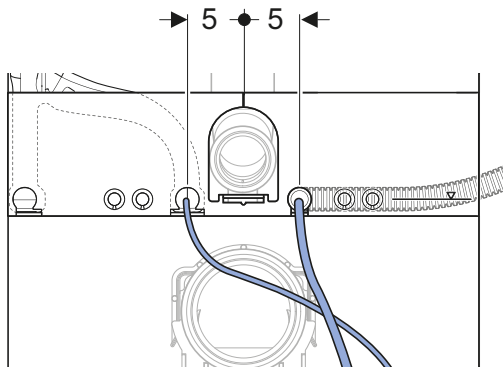
# C



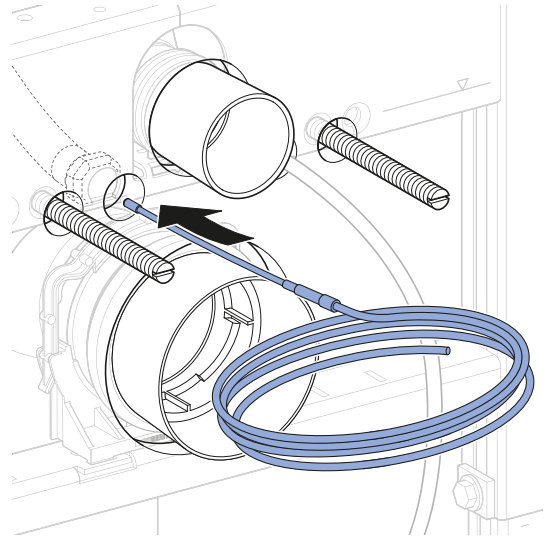
+ Geberit AquaClean



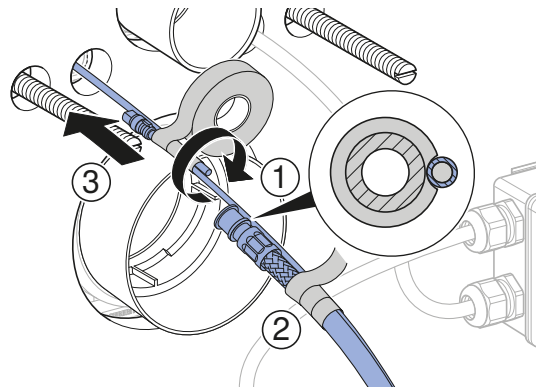
Geberit AquaClean



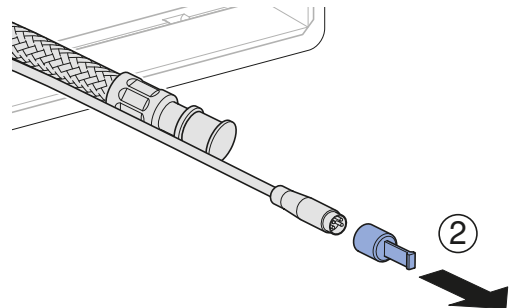
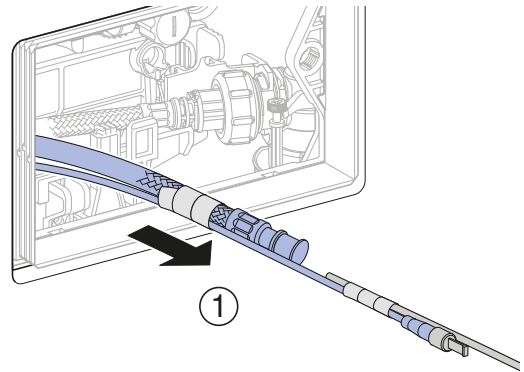
1



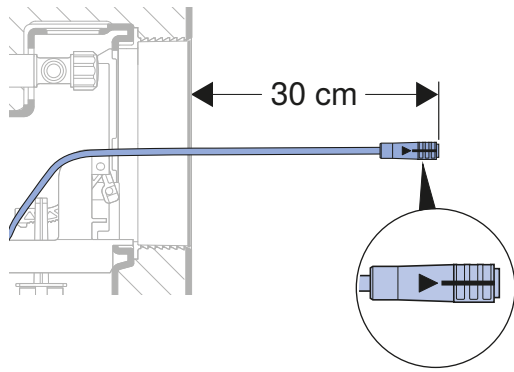
2



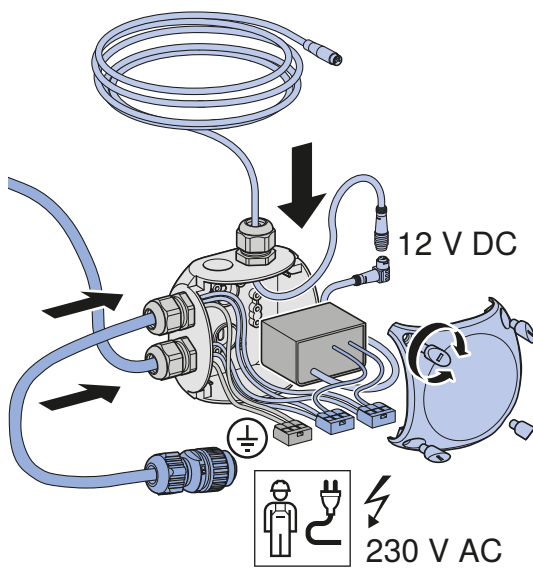
3



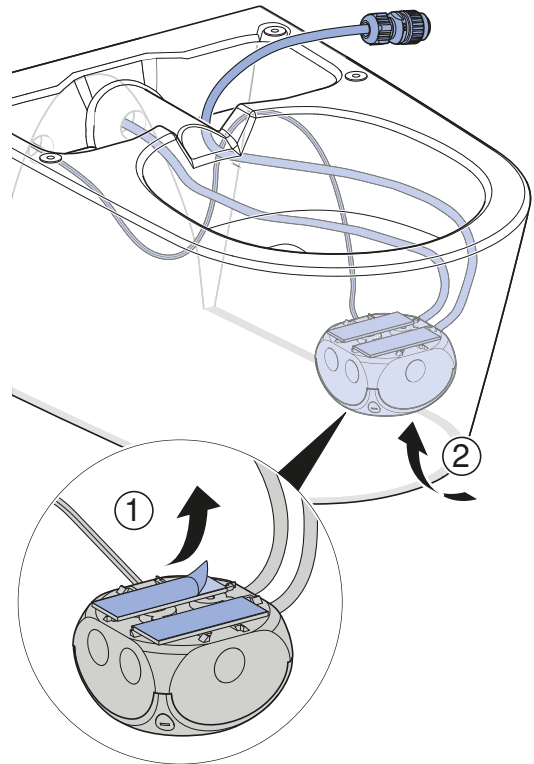
4



5



6



Geberit International AG  
 Schachenstrasse 77, CH-8645 Jona  
 documentation@geberit.com  
 www.geberit.com

