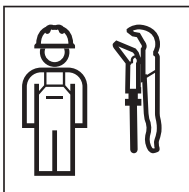
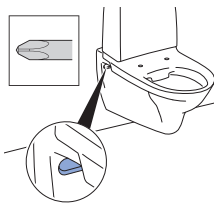
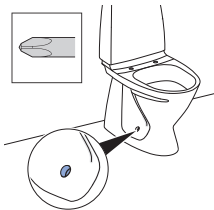
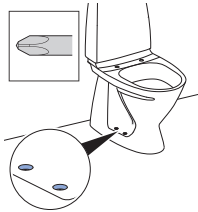


INSTALLATION MANUAL

MONTERINGSANVISNING
MONTERINGSANVISNING
MONTERINGSVEJLEDNING
ASENNUSOHJE

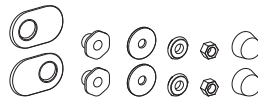
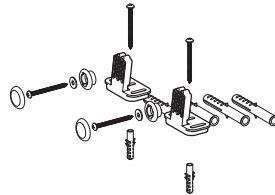


970.227.00.0(01)



→ **1 A** 2

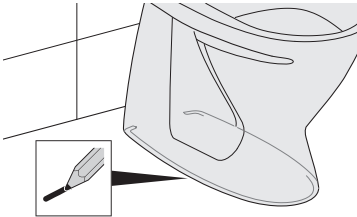
→ **1 B** 3



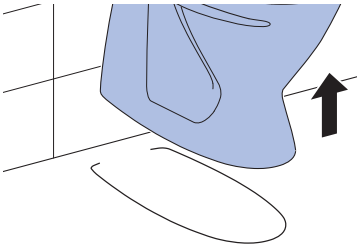
→ **2** 4

1 B

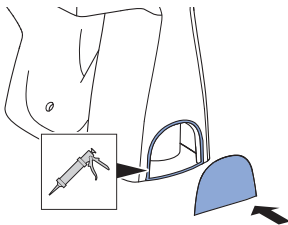
1



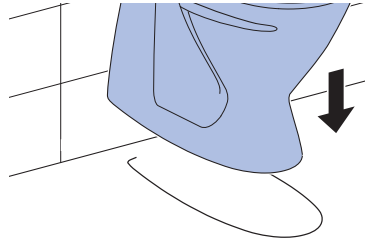
2



i



3



i

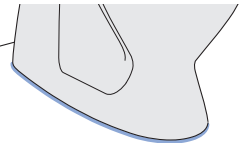


: EN 15651-3. Class XS1

ø 5 mm



24 h



2

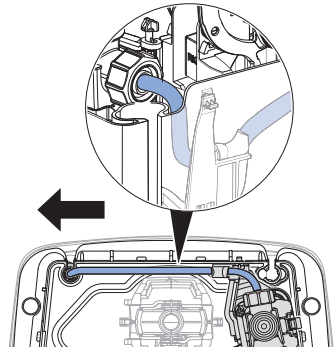


→ **2** **A**  4

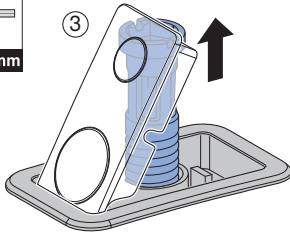
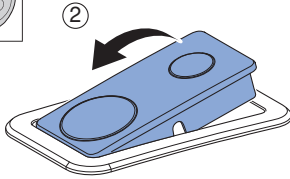
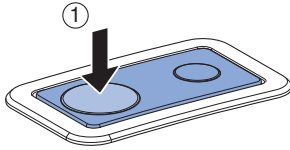


→ **3**  6

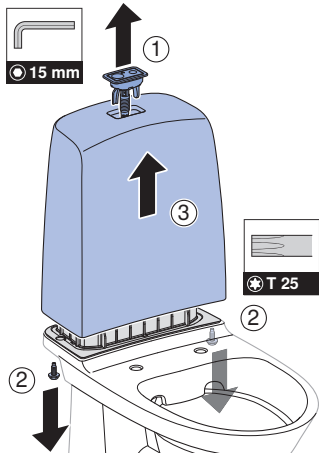
2 A



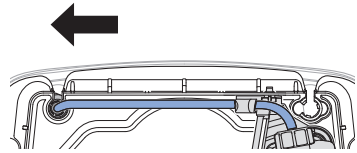
1



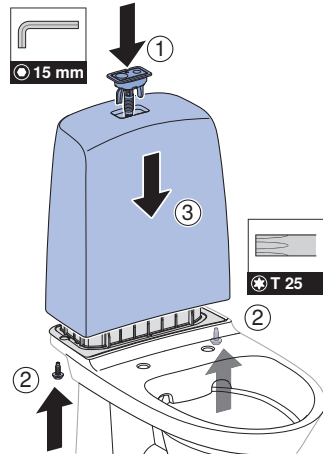
2



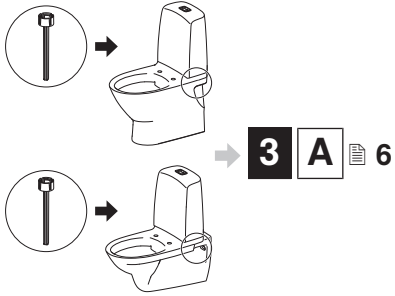
3



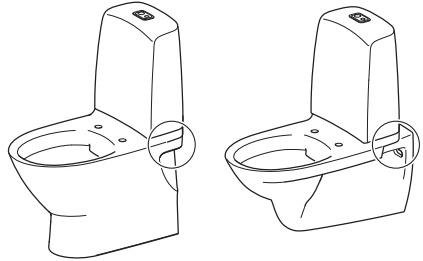
4



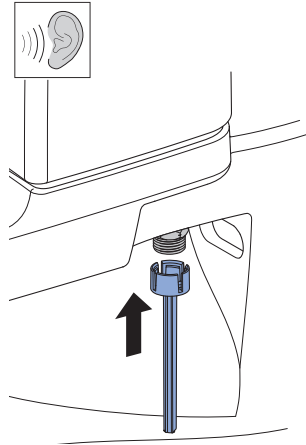
3



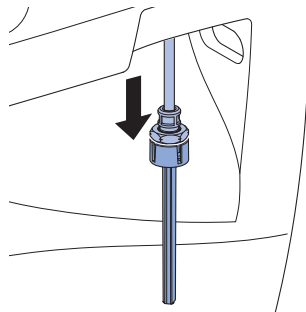
3 A



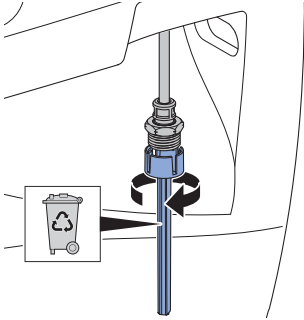
1



2

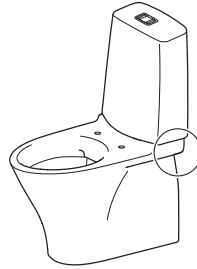


3

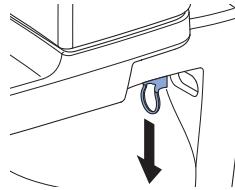


→ 4 8

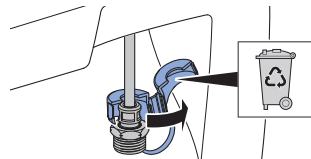
3 B



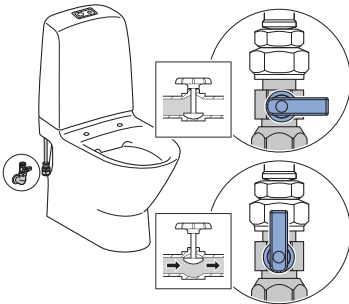
1



2



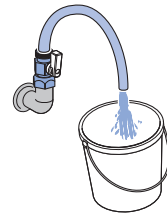
4



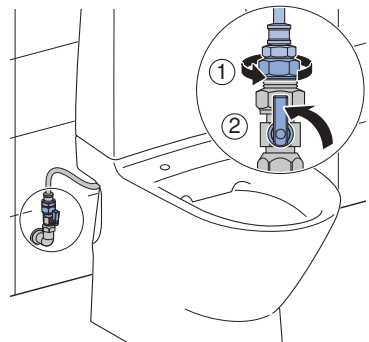
3



4

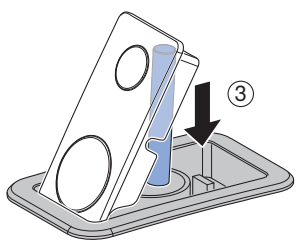
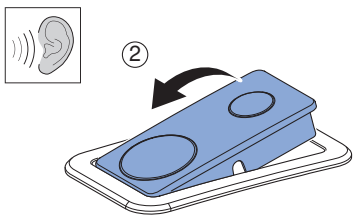
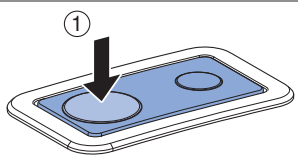
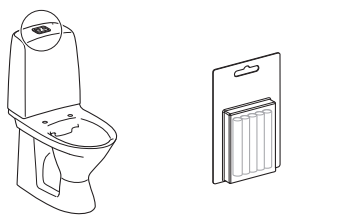


5

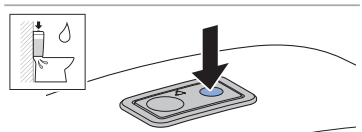
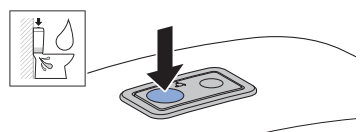


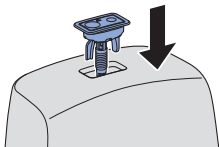
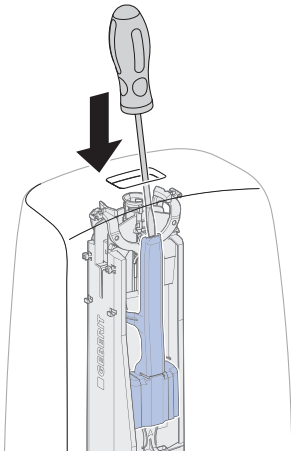
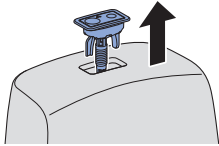
5

i



1





Geberit International AG
Schachenstrasse 77, CH-8645 Jona
documentation@geberit.com
www.geberit.com

