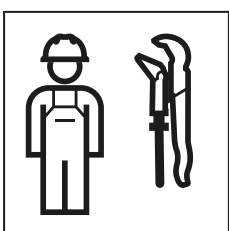
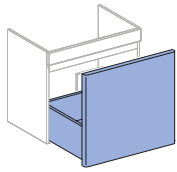


INSTALLATION MANUAL

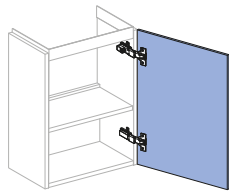
MONTERINGSANVISNING
MONTERINGSANVISNING
MONTERINGSVEJLEDNING
ASENNUSOHJE



970.398.00.0(00)



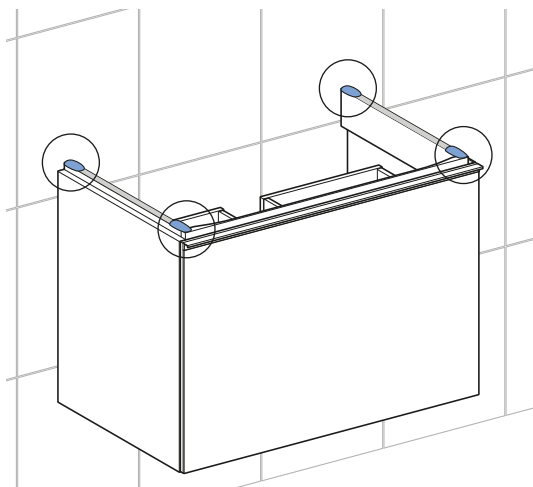
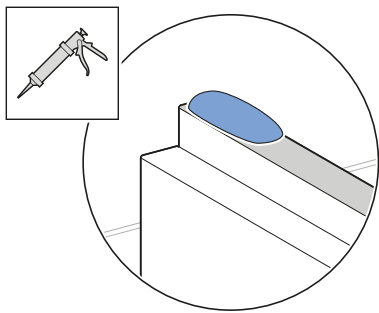
→ **A** 2



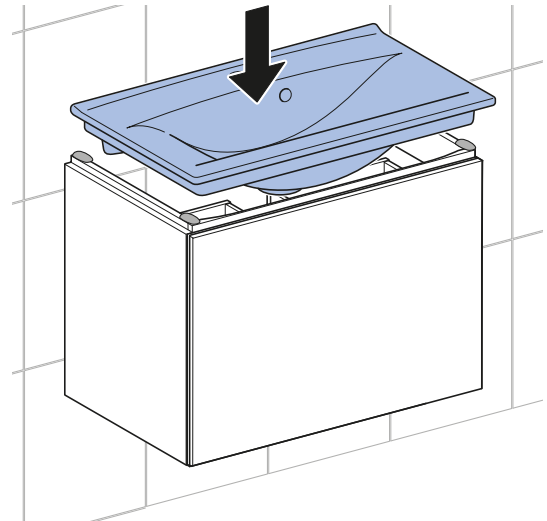
→ **B** 3

A

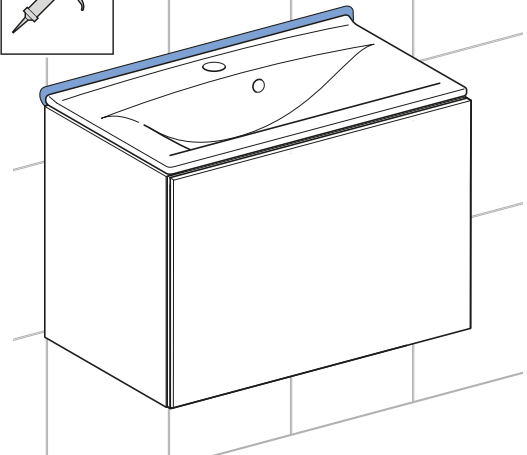
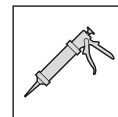
1



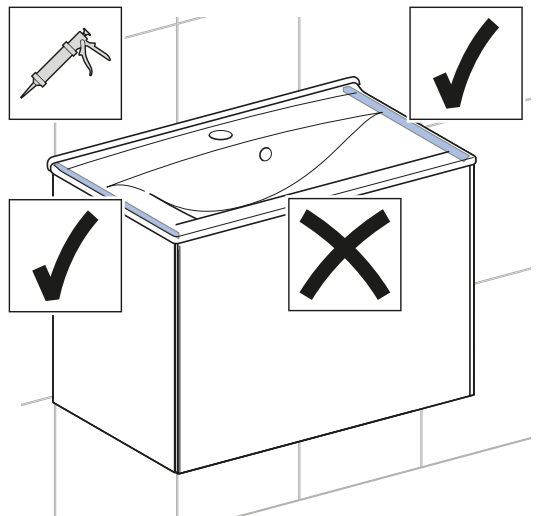
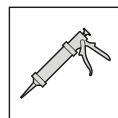
2



3

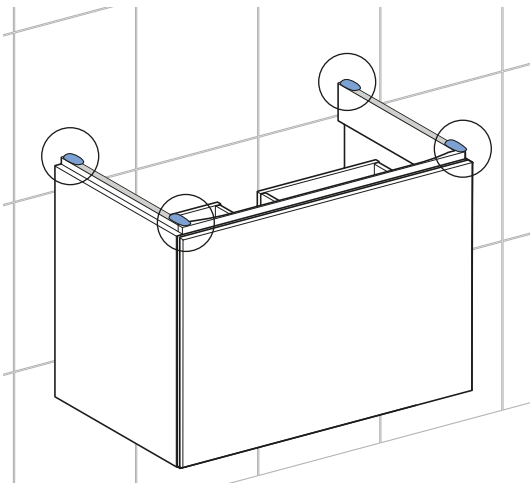
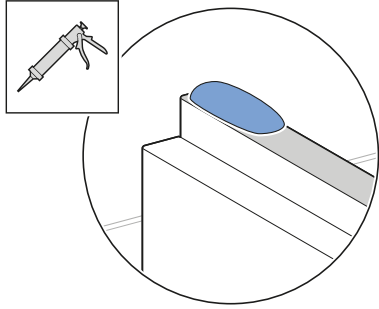


4

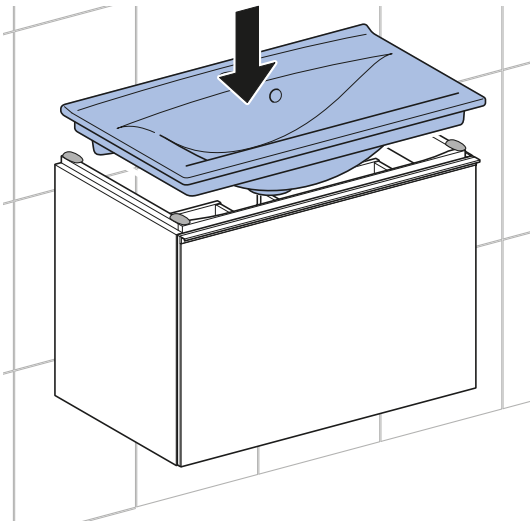


B

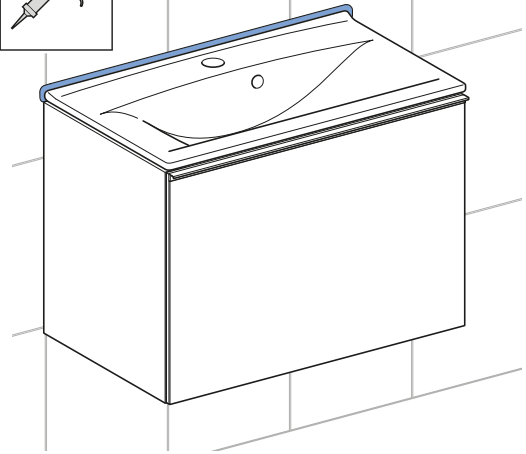
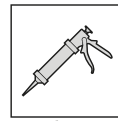
1



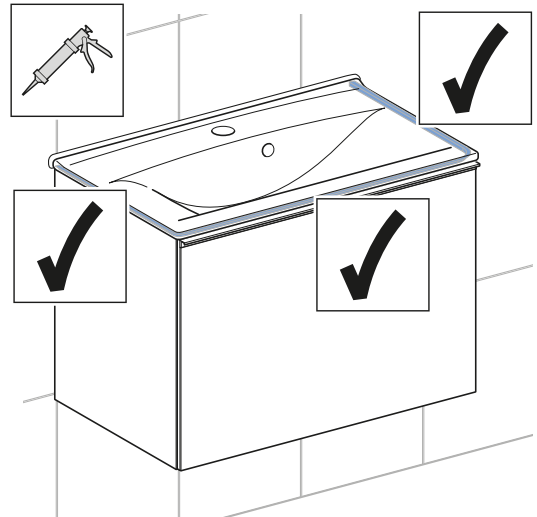
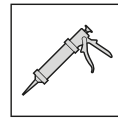
2



3



4



Geberit International AG
Schachenstrasse 77, CH-8645 Jona
documentation@geberit.com
www.geberit.com

