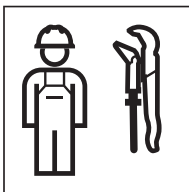


INSTALLATION MANUAL

MONTERINGSANVISNING
MONTERINGSANVISNING
MONTERINGSVEJLEDNING
ASENNUSOHJE





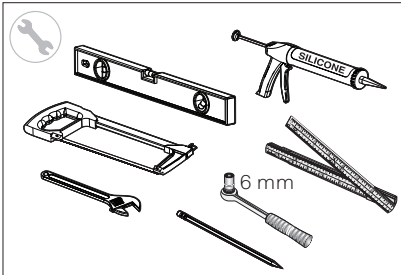
970.197

Care Instructions
Skötselinstruktion
Veiledning for stell
Plejevejledning
Hoito-Ohje

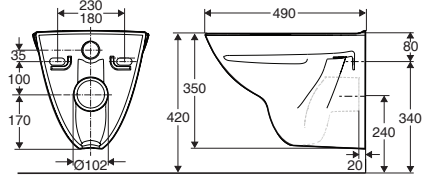
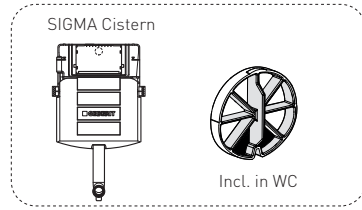


970.105

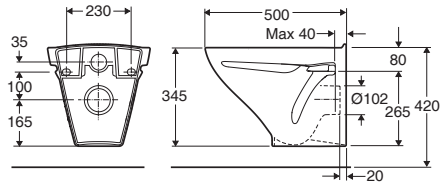
SE: Säker Vatteninstallation



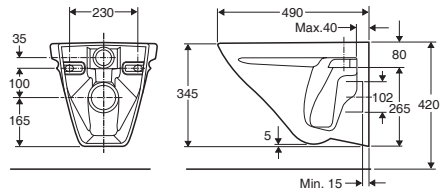
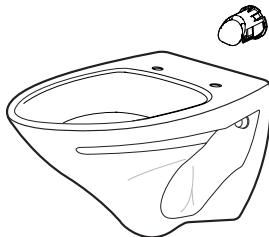
Spira



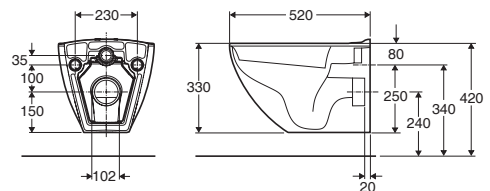
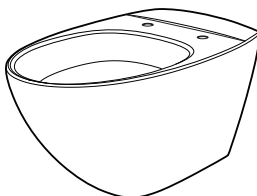
Sign



Cera



Sign Art



Spira/Sign/Cera

SE Denna montering sker då vägg med beklädnad (kakel etc.) färdigställs.

- 1a, b. Montera den bipackade vattenfördelaren i WC-skålen.
- 1b. Flödesbegränsare (Spira) GEBERIT SIGMA cistern.
- 2a. Montera gummitätning och o-ring på WC-adaptorn och för in i WC-skålen.
- 2b. Anpassa anslutningsrörens samt WC-bultarnas längd.
3. Kapa WC-adaptorn enligt anvisning.
4. Montera gummimanschjetten på avloppsböjen, smörj gummimanschjetten och WC-adaptorns tätningar med tvållösning eller silikonfett.

Lyft och skjut in WC-skålen mot väggen, justera skålen läge i våg med excenterarna.

Drag fast muttrarna och montera täckhuvorna. Dämpning mot vägg rekommenderas, för att förhindra att WC-skålen spricker p.g.a ojämnheter i porslin och vägg. Geberit erätter inte trasiga WC-skålar om igen dämpnings list har använts. (Dämpningslist Ifö nr.96040 eller annat lämpligt material kan användas).

NO Denne monteringen skjer når vegg med bekleddning (fliser etc.) ferdigstilles.

- 1a, b. Montera den medfølgende vannfordelaren i toalett-skålen.
- 1b. Strømningsbegrænsere (Spira) GEBERIT SIGMA cistern.
- 2a. Monter gummitetning og o-ring på toalettadapter og før inn i toalett-skålen.
- 2b. Tilpass tilkoblingsrørenes og toalettboltenes lengde.
3. Kapp toalettadapteren som anvist.
4. Monter gummimansjetten på avløpsbøyen, smør gummimansjetten og toalettadapterens tetninger med såpe-løsning eller silikonfett.

Løft og skyv toalett-skålen inn mot veggen – juster skålens plassering på linje med eksenterskivene.

Trekk fast mutterne og monter mutterdekslene. Det anbefales å installere en dempingsliste mellom toalettet og veggen for å hindre toalett-skålen sprekker på grunn av ujevnheter i porselen eller veggen. Geberit dekker ikke sprukne toalett-skålar hvis det ikke er brukt noen dempingsliste. (Dempingliste Ifö nr. 96040 eller annet egnet materiale kan anvendes)

DK Denne montering sker, når væg med beklædning (fliser etc.) er færdiggjort.

- 1a, b. Monter den medfølgende vandfordeler i toilet-kummen.
- 1b. Strømningsbegrænsere (Spira) GEBERIT SIGMA cistern.
- 2a. Monter gummipakningen og o-ringen på toiletadapteren, og før den ind i toilet-kummen.
- 2b. Tilpas tilslutningsrørene samt toiletboltenes længde.
3. Skær toiletadapteren af som vist i vejledningen.
4. Monter gummimanchetten på afløpsbøjningen, og smør gummimanchetten og toiletadapterens pakninger med sæbevand eller silikonefett.

Løft toilet-kummen, og skub den ind mod væggen. Juster kummen i forhold til den excentriske tilslutning, så den er i vater.

Spænd skrueboltene, og monter dækhætterne. Det anbefales at monteret en dæmpningsliste mellem toiletet og væggen, for at forhindre at wc. skålen revner på grund af ujævnheder i porcelæn eller væg. Geberit dækker ikke revnede skåle, hvis der ikke er anvendt en dæmpningsliste. (Dæmpningsliste Ifö nr. 96040 eller andet egnet materiale kan anvendes)

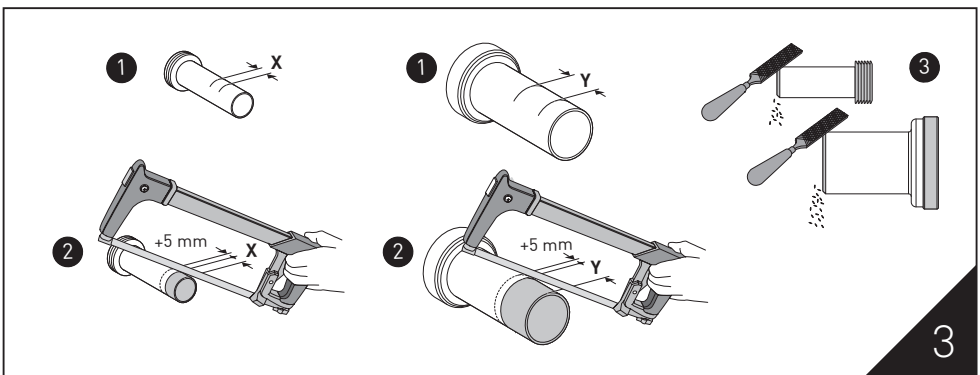
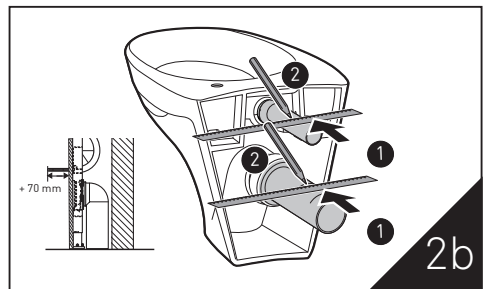
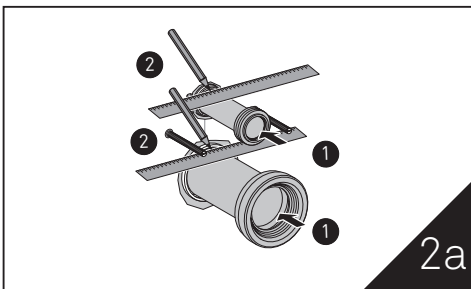
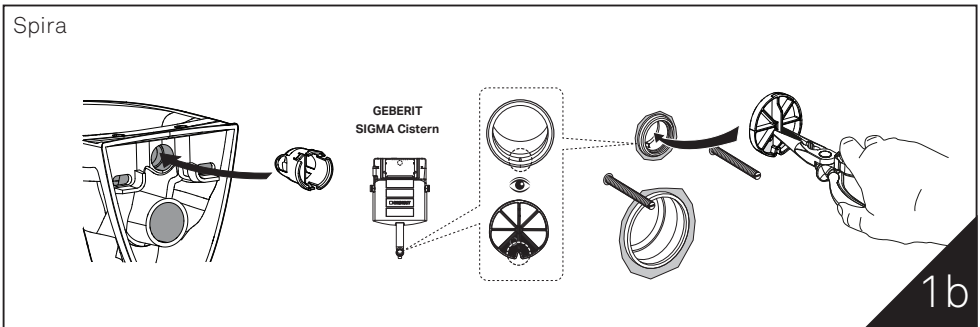
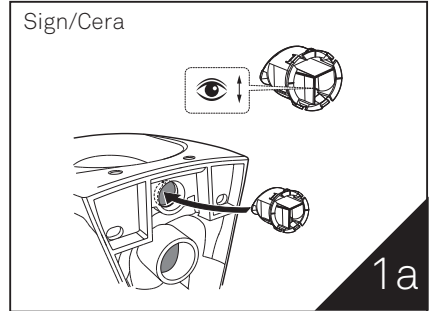
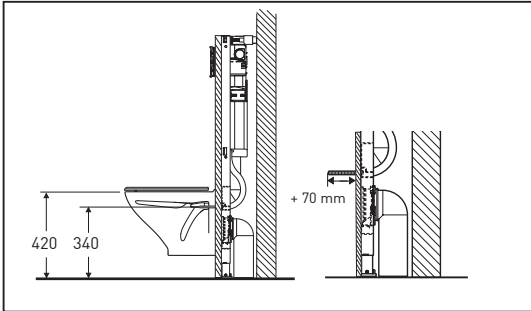
GB The wall finish (tiling, etc) must be completed before the WC pan is installed.

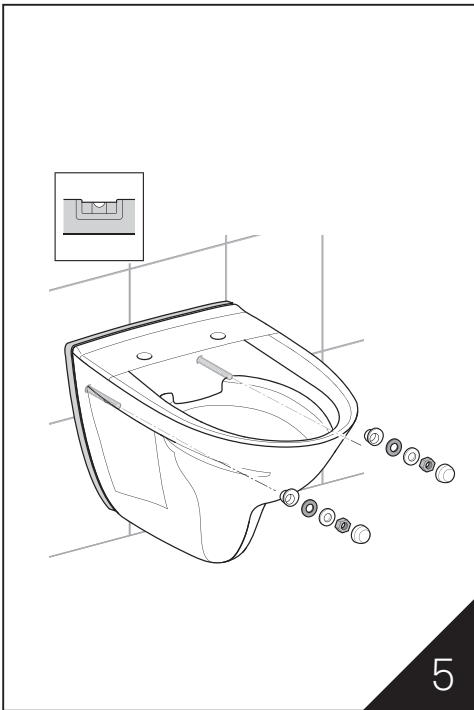
- 1a, b. Install the supplied water distributor in the WC bowl.
- 1b. Flow restrictor (Spira) GEBERIT SIGMA cistern.
- 2a. Install the rubber seal and O-ring on the WC adapter and insert in the WC bowl.
- 2b. Adjust the connector pipes as well as the length of the WC bolts
3. Cut the WC adapter according to the instructions
4. Install the rubber sleeve on the drain bend, lubricate the rubber sleeve and the WC adapter's seals with soap solution or silicone grease. Lift and slide the WC bowl towards the wall, adjust the bowl level with the eccentrics.

Tighten the nuts and install the covers. Damping against the wall is recommended, to prevent the WC bowl from cracking due to roughness in porcelain and wall. Geberit will not replace a WC bowl unless damping has been used. (Damping strip Ifö no. 96040 or other suitable material can be used).

EE	Toode paigaldatakse lõplikult viimistletud (kahelplaatiledega vms) seinale.	LT	Montuojama ant sienos ir uldengiama (plytelomis ar pan.).
1a, b.	Paigaldage kaasapakitud veejaotur WC-potti.	1a, b.	Prijunkite atskirai supakuotą vandens skirstytuvą prie klozeto.
1b.	Veevoolu hulga piiraja (Spira) GEBERIT SIGMA lopu tuspaak	1b.	Srauto ribotuvu (Spira) GEBERIT SIGMA bakeliui.
2a.	Paigaldage kummitihend ja o-rõngas WC-adapterile ning asetage potti.	2a.	Prijunkite gumines tarpines ir guminį žiedą ant WC adapterio ir įdėkite į klozetą.
2b.	Sobitage parajaks ühendustorude ja WC-poltide pik-kus	2b.	Suderinkite prijungimo alkūnės bei WC tvirtinimo varžtų ilgį.
3.	Lõigake WC-adapter maha vastavalt juhendile	3.	Nupjaukite WC adapterį pagal instrukcijas.
4.	Paigaldage kummimansett kanalisatsiooni äravoolu kaanukohale, määrige kummimansetti ja WC-adapteri tihendeid seebilahusega võisilikoonras vaga.	4.	Sumontuokite guminį sandarinimo manžetą nuteka mojoje atšakoje, sutepkite guminį sandarinimo manžetą ir WC adapterio sujungimų vietas muilo tirpalu ar silikonu.
	Tõstke ja lükake WC-pott vastu seina ning reguleerige see ekstsentriskute abil horisontaalseks.		Pakelkite ir pristumkite klozetą prie sienos, nureguliuokite ekscentrikais.
	Pingutage mutrid kinni ja paigaldage kaitsekatted. Seina ja poti vahele on soovitatav paigaldada summuti (Kasutada võib summutusliistu lfö nr. 96040 või muud sobivat materjali).		Prisukite varžtus ir uždenkite juos dangteliais. Rekomenduojama naudoti slopinimo juostelę sienoje (galima naudoti slopinimo juostelę „lfö“ Nr. 96040 ar kitą tinkamą medžiagą).
LV	Montāža ir jāveic, kad ir pabeigts sienas apšuvums (Rīzes u.t.t.).		
1a, b.	Montējiet ūdens sadalītāju tualetes podā.		
1b.	Plūsmas ierobežotājs (Spira) GEBERIT SIGMA		
2a.	Montējiet gumijas blīvi un o-gredzenu ap tualetes adapteri un un ievietojiet tualetes podā.		
2b.	Pielāgojiet savienojuma caurules un tualetes bultskrūvju garumu.		
3.	Nogrieziet tualetes adapteri saskaņā ar norādījumiem.		
4.	Montējiet gumijas manšeti uz kanalizācijas izvada, iesmērējiet gumijas manšeti un tualetes adaptera blīvi ar ziepju šķīdumu vai silikona smērvielu.		
	Paceliet un piebīdiet tualetes podu pie sienas, noregulējiet tā atrašanās līmeni pēc ekscentriem. Pievelciet uzgriežņus un montējiet nosedzošās uznavas. Ieteicama skaņas slāpēšanas ierīkošana (Var izmantot skaņas apslāpēšanas materiālu lfo Nr. 96040 vai citu atbilstošu materiālu).		

Spira/Sign/Cera





Sign Art

SE Denna montering sker då vägg med beklädnad (kakel etc.) färdigställt.

1. Montera gängstänger.
- 2a, b. Anpassa anslutningsrören.
3. Kapa WC-adaptorn enligt anvisning.
4. Montera kontramuttrar på gängstänger.
- 5-8. Montera gummimanschjetten på avloppsböjen, smörj gummimanschjetten och WC-adaptorns tätningar med tvällösning eller silikonfett.
Lyft och skjut in WC-skålen mot väggen. Drag fast skruvar underifrån på skålen med medföljande nyckel. Dämpning mot vägg rekommenderas, för att förhindra att WC-skålen spricker p.g.a ojämnheter i porslin och vägg. Geberit ersätter inte trasiga WC-skålar om ingen dämpningslist har använts. Dämpningslist Ifö nr.96040 eller annat lämpligt material kan användas).

DK Denne montering sker, når væg med beklædning (fliser etc.) er færdiggjort.

1. Monter gevindstænger.
- 2a, b. Tilpas tilslutningsrørene.
3. Skær toiletadapteren af som vist i vejledningen.
4. Monter kontramøtrikker gevindstænger.
- 5-8. Monter gummimanschjetten på afløbsbøjningen, og smør gummimanschjetten og toiletadapterens pakninger med sæbevand eller silikonefett.
Løft toiletkummen og skub den ind mod væggen. Spænd skrueerne nedfra på skålen med en skrueøgle. Det anbefales at monteret en dæmpningsliste mellem toiletet og væggen, for at forhindre at wc. skålen revner på grund af ujævnheder i porcelæn eller væg. Geberit dækker ikke revnede skåle, hvis der ikke er anvendt en dæmpningsliste. (Dæmpningsliste Ifö nr. 96040 eller andet egnet materiale kan anvendes).

NO Denne monteringen skjer når vegg med kledning (fliser osv.) er ferdigstilt.

1. Monter gjengestenger.
- 2a, b. Tilpass tilkoblingsrørene.
3. Kapp toalettdapteren som anvist.
4. Monter kontramuttere på gjengestenger.
- 5-8. Monter gummimansjetten på avløpsbøyen, smør gum mimansjetten og toalettdapterens tetninger med såpeløsning eller silikonfett.
Løft og skyv toalettsskålen inn mot veggen. Trekk fast skruene fra undersiden på skålen med skrunøkkel. Det anbefales å installere en dempingsliste mellom toalettet og veggen for å hindre toalettsskålen sprekke på grunn av ujevnheter i porselen eller veggen. Geberit dekker ikke sprukne toalettsskålar hvis det ikke er brukt noen dempingsliste. (Demperliste Ifö nr. 96040 eller annet egnet materiale kan anvendes).

GB This installation cannot take place until the wall covering (tiles etc.) is complete.

1. Attach the treaded rods.
- 2a, b. Adjust the length of both the connecting pipes.
3. Trim the WC adapter as directed.
4. Attach counternuts on treaded rods.
- 5-8. Attach the rubber sleeve to the drain hole, lubricate the rubber sleeve and the WC adapter's seals with silicone grease. Lift the WC bowl and push it into place against the wall. Tighten the screws underneath the bowl using a ratchet handle. Damping against the wall is recommended, to prevent the WC bowl from cracking due to roughness in porcelain and wall. Geberit will not replace a WC bowl unless damping has been used. (Damping strip Ifö no. 96040 or other suitable material can be used).

EE Antud monteerimine tehakse siis, kui tagasein on lõpetatud (kaetud keraamiliste plaatidega jne.)

1. Kinnita keermeslatid.
- 2a, b. Korrigeeri mõlema ühendustoru pikkus.
3. Kohenda WC ühendused nagu juhendis.
4. Kinnita vastasmutrid keermeslatile.
- 5-8. Paigaldage kummitihendid ja rõngad WC-ühendustele ja reguleerige WC-pott paika.
Paigaldage kummitihend äravoolutorusse, määrige seebilahuse või silikooniga.
Paigaldage WC-pott.
Keerake poti kinnituskruvid tugevasti kinni.

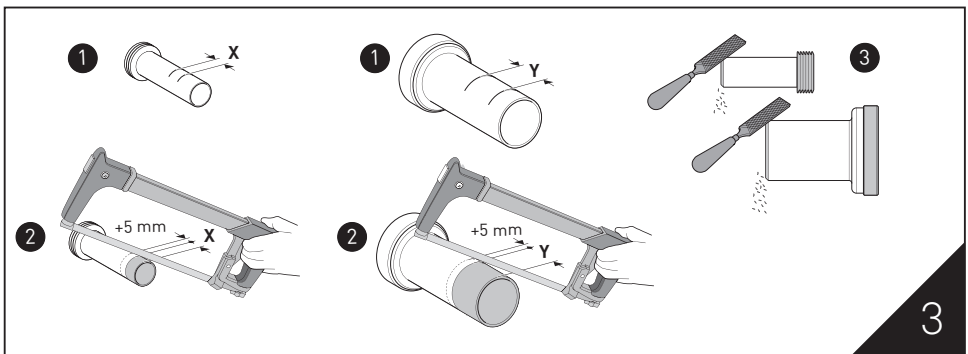
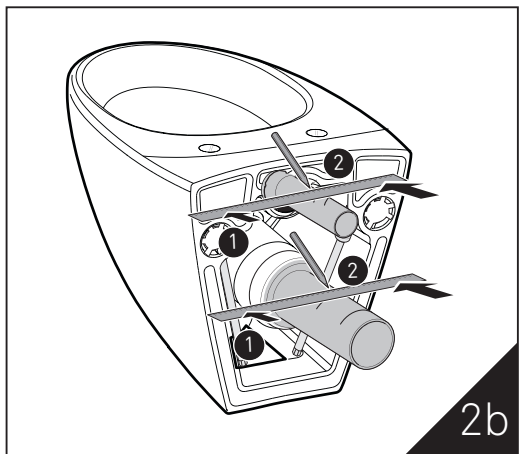
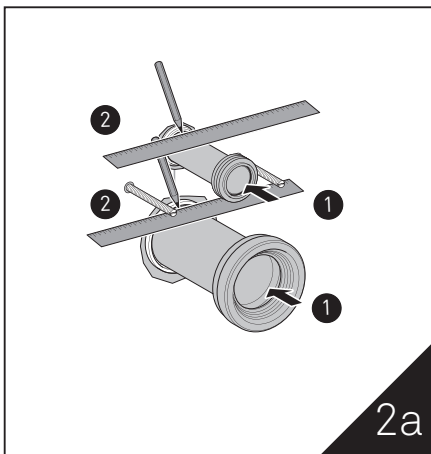
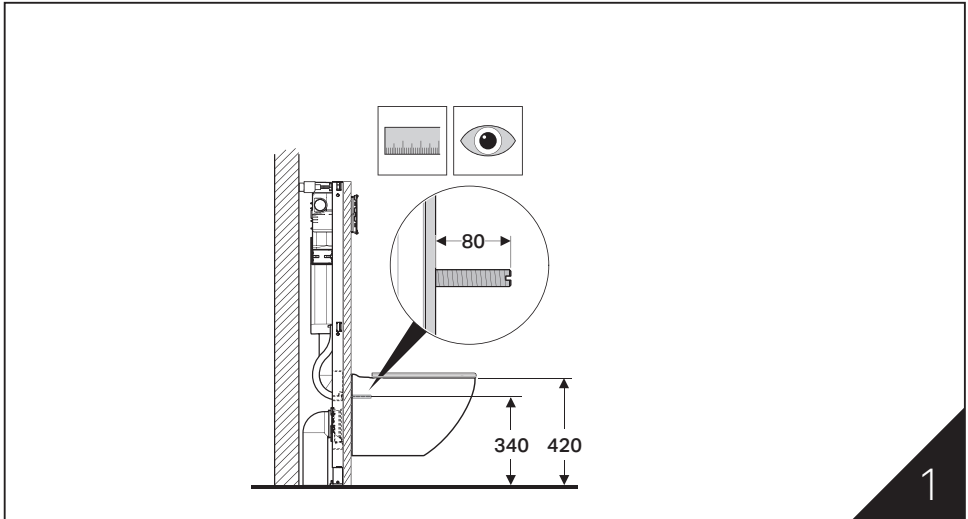
LT Montuojama, kai siena yra užbaigta (padengta plytelėmis ar pan.).

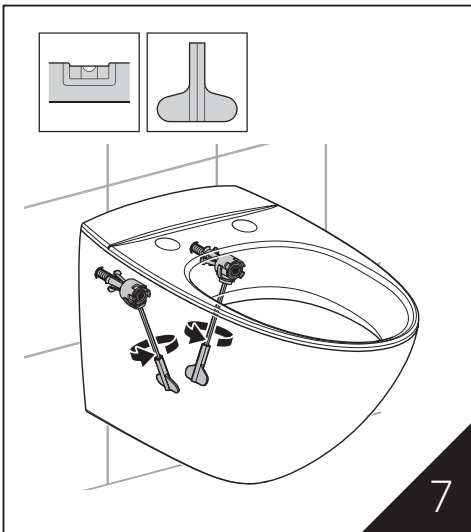
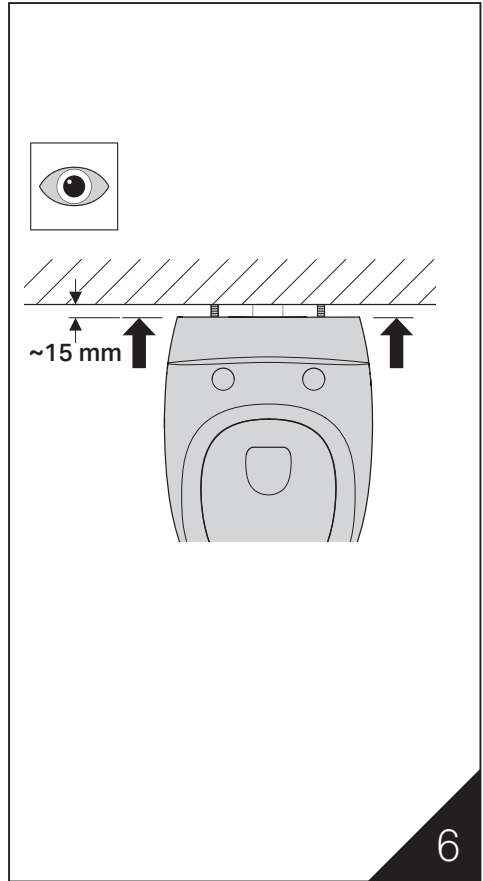
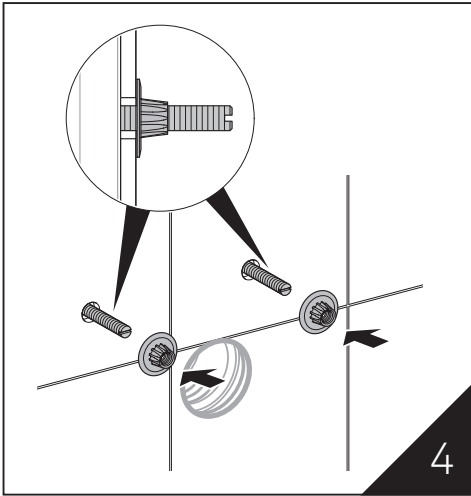
1. Pritvirtinkite srieginius strypus.
- 2a, b. Sureguliuokite abiejų jungiamųjų vamzdžių ilgį.
3. Apipjaustykite WC puodo adapterį, kaip nurodyta.
4. Ant srieginių strypų pritvirtinkite veržles.
- 5-8. Sumontuokite gumines tarpines ir guminį žiedą ant WC adapterio, tuomet įstatykite WC puodą. Sumontuokite guminį sandarinimo manžetą nutekamojoje ištaškoje, sutepkite jį ir WC adapterio sujungimų vietas muilo tirpalu ar silikonu.
Pakelkite ir pristumkite WC puodą prie sienos.
Tvirtai prisukite varžtus raktu iš apatinės WC puodo pusės.

LV Montāža ir jāveic, kad ir pabeigta sienas apšuvums (flīzes u.t.t.).

1. Piestipriniet vītņotos stienus.
- 2a, b. Pielāgojiet abu savienojāšo cauruļu garumu.
3. Pielāgojiet WC savienojumus, kā norādīts instrukcijā.
4. Piestipriniet pretuzgriežņus ar vītņoto stieni.

- 5-8. Pievienojiet gumijas blīvi un blīvgredzenu WC adapterim un ievietojiet tualetes podā.
Pievienojiet gumijas uznavu kanalizācijas caurumam, ielļojiet gumijas uznavu un WC adaptera blīves ar silikona smērvielu.
Paceliet un piebidiet tualetes podu pie sienas.
Pievelciet skrūves no poda apakšas ar spūdrata atslēgu.





Geberit International AG
Schachenstrasse 77, CH-8645 Jona
documentation@geberit.com
www.geberit.com