

GEBRUIKSAANWIJZING



Inhoudsopgave

Voor uw veiligheid	5
Voor wie is het product geschikt?	5
Hoe moet het product worden gebruikt?	5
Wat moet u vermijden?	5
Onjuist gebruik	5
Algemene veiligheidsinstructies	5
Verklaring van waarschuwingsaanwijzingen	6
Overzicht van de symbolen aan het product	6
Registreer uw apparaat	7
Leer het apparaat kennen	8
Over Geberit AquaClean apparaten	8
Functieoverzicht	8
Het apparaat in één oogopslag	9
Het bedieningsconcept	11
Over het bedieningsconcept.....	11
Voorkant van de afstandsbediening	11
Achterzijde van de afstandsbediening.....	11
Status-LED op de afstandsbediening	12
Apparaat in- en uitschakelen	13
Geberit app	14
Compatibiliteit controleren	14
Geberit Home app downloaden.....	14
Geberit Home app gebruiken	15
Zo bedient u het apparaat	16
Eerste stappen	16
Extra instellingen van uw apparaat in de Geberit Home app	16
Anale douche gebruiken.....	17
Oscillerende beweging van de anale douche uit- en inschakelen.....	17
Pas het douchen aan uw behoeften aan	18
Douchestraalsterkte instellen	18
Douchearmpositie instellen	18
Apparaat reinigen en ontkalken	19
Verzorgingshandleiding	19
Algemene reinigingsaanbevelingen	19
Automatische wateruitwisseling	19
Doelgerichte desinfectie	19
Geschikte reinigingsmiddelen en schoonmaakspullen.....	20

Verzorgingsaanwijzingen voor glatte oppervlakken	21
Onderhoudsinstructies voor sanitairkeramiek	21
Verzorgingsaanwijzingen voor wc-zitting	22
Wc-zitting en behuizing reinigen	22
Douchekop reinigen	23
Compensatiebuffer vervangen	24
Apparaat ontkalken	25
Ontkalkingsmelding van het apparaat	27
Zo verhelpt u storingen	27
Procedure bij storingen	27
Douchewc werkt niet	28
Overige functiefouten	29
Afstandsbediening is zonder functie.....	30
Batterij van de afstandsbediening vervangen	31
Afstandsbediening opnieuw toewijzen	31
Duurzaamheid.....	32
Geberit groep en duurzaamheid.....	32
Ecodesign - levenscyclusanalyse.....	32
Ecotips.....	32
Afvoer	33
Afvoer van afgedankte elektrische en elektronische apparatuur.....	33
Eindconsument-garantie	33
Technische gegevens en conformiteit.....	35
Technische gegevens	35
Vereenvoudigde EU-conformiteitsverklaring	35
Contact	36
Hoofdkantoor.....	36
Europa.....	36
Afrika en Midden-Oosten.....	40
Azië	40
Andere landen	41

Voor uw veiligheid

Voor wie is het product geschikt?

De Geberit AquaClean douchewc mag gebruikt worden door kinderen vanaf 3 jaar en door personen met beperkte lichamelijke, sensorische of geestelijke mogelijkheden of met een gebrek aan ervaring en kennis, als ze onder toezicht staan van een persoon die voor hun veiligheid verantwoordelijk is of instructies hebben gekregen over het veilige gebruik van het toestel en de mogelijke risico's. Kinderen mogen niet met het apparaat spelen. Reiniging en onderhoud door de gebruiker mogen niet uitgevoerd worden door kinderen zonder toezicht.

Hoe moet het product worden gebruikt?

Het product is geschikt voor de volgende gebruiksdoeleinden en toepassingen:

- bij het gebruik als douchewc:
 - voor het reinigen van de anale zone
- voor installatie in een verwarmde binnenruimte
- voor de aansluiting op het drinkwatersysteem
- voor het gebruik met water uit omgekeerde osmose-installaties

Wat moet u vermijden?

Het product is niet bedoeld voor het volgende gebruik:

- verlaten van de wc-zitting tijdens het douchen
- het plaatsen van lasten en voorwerpen op de wc-deksel
- onderdompelen van de afstandsbediening in vloeistoffen
- bedrijf zonder stop voor Geberit AquaClean ontkalkingsmiddel


Onjuist gebruik

Bij onjuist gebruik kan Geberit niet aansprakelijk worden gesteld voor de gevolgen.

Algemene veiligheidsinstructies

De hierna volgende veiligheidsinstructies gelden gedurende de gehele levenscyclus van het product:

- Lees de gebruiksaanwijzing vóór het eerste gebruik om u vertrouwd te maken met het gebruik van het product.
- Bewaar de gebruiksaanwijzing voor latere raadpleging of print deze uit.
- Gebruik het apparaat niet wanneer het beschadigd is. Scheid het apparaat als dat mogelijk is van het net en neem contact op met de servicedienst van Geberit.
- Het apparaat niet openen. Het bevat geen door de gebruiker te onderhouden of te repareren componenten.
- Verricht geen modificaties of toevoegingen. Bij modificaties bestaat levensgevaar.
- Reparaties mogen alleen met originele reserveonderdelen uitgevoerd worden door erkende vakmensen.
- Er mag alleen origineel toebehoren worden gebruikt.
- Bediening en onderhoud mogen door de beheerder of gebruiker uitsluitend worden uitgevoerd voor zover dat in deze gebruiksaanwijzing beschreven is.
- Gebruik voor de montage altijd de actuele versie van de montagehandleiding, indien de Geberit AquaClean werd gedemonteerd (bijv. voor een verhuizing).
- Sluit de Geberit AquaClean alleen op een netspanning aan die conform is aan het typeplaatje.
- Neem met betrekking tot de omgang met reinigings- en ontkalkingsmiddelen altijd de informatie van de fabrikant in acht.

 Dit document bevat op verschillende locaties waarschuwingsaanwijzingen. Waarschuwingen zijn handelings- en situatieafhankelijke veiligheidsinstructies. Zij waarschuwen voor specifieke gevaren.

 Deze handleiding komt overeen met de technische stand van het apparaat op het tijdstip van de publicatie. Wijzigingen in het kader van de verdere ontwikkeling behouden wij ons voor.

Een actuele versie van dit document en andere documenten is voor u online beschikbaar.

<http://catalog.geberit.com>.

Verklaring van waarschuwingsaanwijzingen

Waarschuwingsaanwijzingen zijn aangebracht op de plaats waar het gevaar zich kan voordoen.

Waarschuwingsaanwijzingen zijn als volgt opgebouwd:



WAARSCHUWING

Aard en bron van het gevaar

Mogelijke gevolgen bij niet in acht nemen van het gevaar.

- ▶ Maatregelen om gevaar te voorkomen.

De volgende signaalwoorden worden gebruikt om op restgevaaren in waarschuwingsaanwijzingen te wijzen en belangrijke informatie aan te geven.

Symbol	Signaalwoord en betekenis
	GEVAAR Het signaalwoord verwijst naar een gevaar met een hoog risico dat, indien het gevaar niet wordt vermeden, de dood of ernstig letsel tot gevolg heeft.
	ATTENTIE Het signaalwoord duidt op een gevaar, dat indien het niet vermeden wordt, tot schade aan eigendom kan leiden.
	Alleen gemarkeerd met symbool. Wijst op een belangrijke informatie.

Overzicht van de symbolen aan het product

Symbol	Betekenis
	De veiligheidsinstructies en de gebruiksaanwijzing/handleiding voor de inbedrijfstelling van het product lezen.
	Levensgevaar door elektrische schok

Registreer uw apparaat

Garantie registratie

Verleng gratis de garantieperiode van uw Geberit AquaClean. Registreert u zich daarom binnen 90 werkdagen vanaf de datum van installatie.



In het derde jaar van de garantieperiode neemt Geberit bij materiaal- of productiefouten de gratis levering van reserveonderdelen voor zijn rekening, voor zover het product door een professioneel installatiebedrijf geïnstalleerd en in bedrijf genomen werd.

Via link: <https://www.geberit-aquaclean.com/landing-pages/onboarding>

Via smartphone of tablet:



Android:

iOS:

Via Geberit Home app:



Leer het apparaat kennen

Over Geberit AquaClean apparaten

Een Geberit AquaClean apparaat is een wc met geïntegreerde douchefunctie. Het apparaat voldoet ook aan alle functies van een klassieke wc. Andere functies zijn afhankelijk van de uitvoering van uw product.

Functieoverzicht

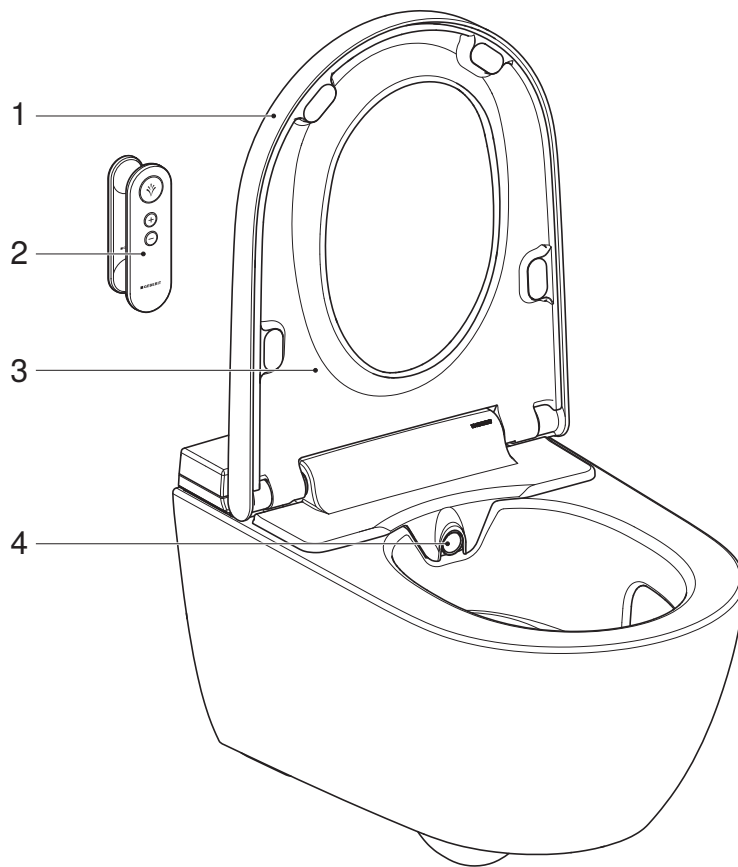
Hygiënefuncties:

- TurboFlush-spoeltechniek
- WhirlSpray-douchetechnologie
- oscillerende beweging van de douchearm
- automatische douchekopreiniging voor en na het douchen
- Ontkalkingsprogramma

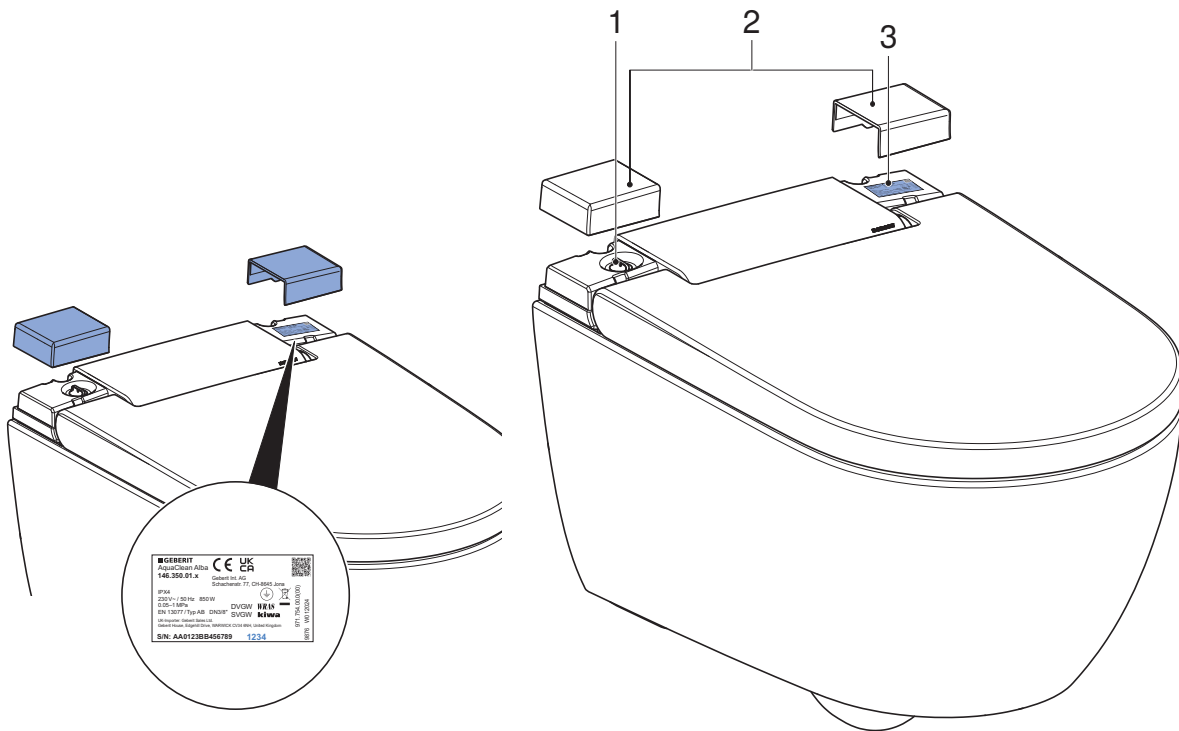
Comfortfuncties:

- Instelbare douchestraalsterkte
- wc-zittingsring en wc-deksel met SoftClosing
- Afstandsbediening

Het apparaat in één oogopslag



- 1 Wc-deksel
- 2 Afstandsbediening met wandhouder
- 3 Wc-zittingsring
- 4 Douchearm met douchekop



- 1 Vulopening met stop voor Geberit AquaClean ontkalkingsmiddel
- 2 Designafdekkingen
- 3 Type plaatje met serienummer en Pairing Secret voor verbinding met Geberit Home App

Sommige onderdelen en het onderstaande verbruiksmateriaal kunnen rechtstreeks worden besteld via de Geberit Home App, de Geberit onderdelencatalogus of via de Geberit webshop.

Verbruiksmateriaal	Informatie
Geberit AquaClean reinigungsset	Art. nr. 242.547.00.1
Geberit AquaClean ontkalkingsmiddel	Art. nr. 147.040.00.1
Geberit AquaClean ontkalkingsmiddelenset (4 stuks)	Art. nr. 147.047.00.1
Geberit AquaClean ontkalkingsmiddelenset (10 stuks)	Art. nr. 147.048.00.1

Het bedieningsconcept

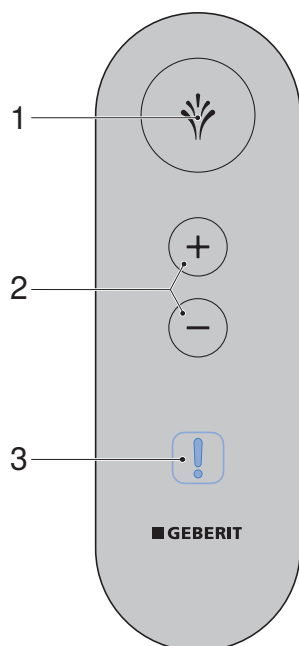
Over het bedieningsconcept

De douchewc kan via de afstandsbediening of via de Geberit Home app worden bediend.

i De afstandsbediening van de Geberit AquaClean douchewc is gedeactiveerd, zolang de douchewc met de Geberit Home app verbonden is.

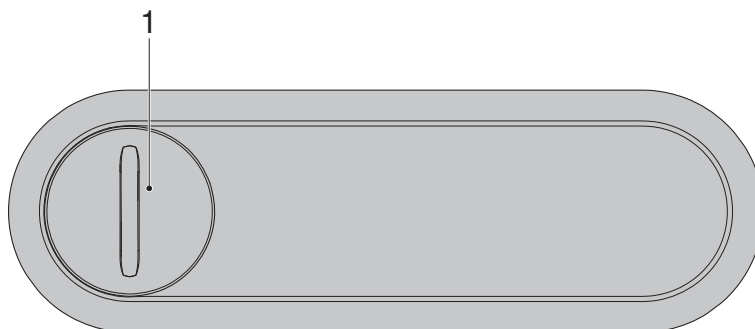
Voorkant van de afstandsbediening

Via de voorkant van de afstandsbediening kunnen alle functies voor het dagelijks gebruik worden bediend.



- 1 Toets <Douche>: douchefunctie starten en stoppen.
- 2 Toetsen <+>/<->: douchestraalsterkte verhogen of verlagen.
Toetsen <+> en <->: oscillerende beweging tijdens de anale douche starten en stoppen.
- 3 Status-LED (alleen zichtbaar, indien nodig)

Achterzijde van de afstandsbediening



- 1 Batterijvak

Status-LED op de afstandsbediening

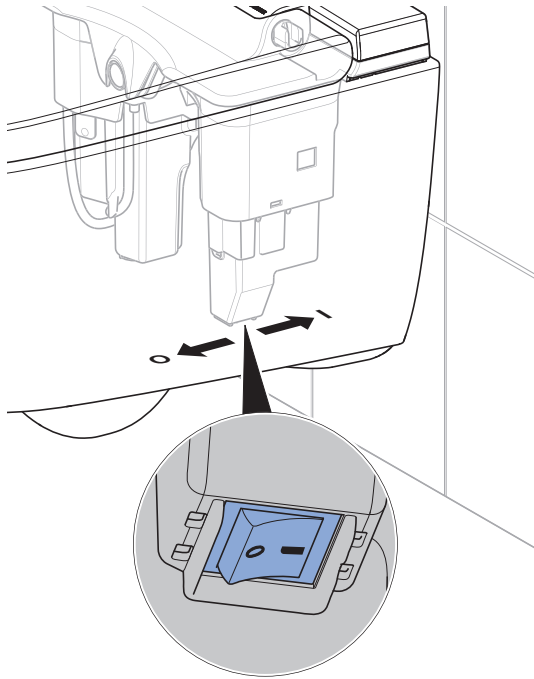
Zodra op een toets wordt gedrukt, geeft de LED op de afstandsbediening de huidige status van het apparaat aan.

LED	Omschrijving
Knippert blauw	<ul style="list-style-type: none">• De koppeling wordt uitgevoerd. → Zie "Afstandsbediening opnieuw toewijzen", pagina 31.• Het apparaat wordt geïnitieerd. → Zie "Apparaat in- en uitschakelen", pagina 13.
Licht kort groen op	Het koppelen is geslaagd.
Knippert blauw/rood	Het apparaat moet ontkalkt worden. → Zie "Apparaat ontkalken", pagina 25.
Knippert rood	Een storingsmelding is aanwezig. <ul style="list-style-type: none">▶ Schakel het apparaat uit en in. → Zie "Apparaat in- en uitschakelen", pagina 13.▶ Batterij vervangen.▶ Neem contact op met de servicedienst.
Knippert oranje	<ul style="list-style-type: none">• Het apparaat is bezig met ontkalken. Het gebruik van de douchewc is tijdens het ontkalken niet mogelijk.• De douchearm wordt nu gereinigd. De douchearm is uitgeschoven.• De wateruitwisseling wordt uitgevoerd. → Zie "Automatische wateruitwisseling", pagina 19.

Apparaat in- en uitschakelen

i Tussen een uit- en inschakelen moeten minstens 30 seconden vergaan.

► Bedien de hoofdschakelaar.



Resultaat

✓ Het apparaat wordt na het inschakelen opnieuw geïnitieerd.

Geberit app

Compatibiliteit controleren

Om de Geberit app ten volle te kunnen gebruiken, hebt u een smartphone met een actuele Android- of iOS-versie nodig. Controleer indien nodig de machtigingen (Bluetooth®, locatie vrijgeven) en bevestig deze.

Geberit Home app downloaden

Download de Geberit Home app gratis van de respectieve App-Store:

1 Open de App-Store op uw smartphone.

2 Voer „Geberit Home“ in het zoekveld in.
✓ De Geberit Home app wordt weergegeven.



3 Download de app.
✓ De app wordt gedownload en op uw smartphone weergegeven.

U kunt ook de desbetreffende QR-code scannen om de Geberit Home app te downloaden:

[Android:](#)





[iOS:](#)



Geberit Home app gebruiken

De Geberit Home app communiceert via een Bluetooth®-interface met de Geberit AquaClean douchewc.

 De afstandsbediening van de Geberit AquaClean douchewc is gedeactiveerd, zolang de douchewc met de Geberit Home app verbonden is.

 Houd er rekening mee dat uw apparaat misschien geen afstandsbediening heeft of dat sommige functies niet beschikbaar zijn. De functies en instellingen in de Geberit Home app verschillen afhankelijk van het apparaat en regio en zijn met (als optie verkrijgbaar) gekenmerkt.

Volgende functies en instellingen kunt u via de Geberit Home app uitvoeren:

- Afstandsbediening
 - Functies van de afstandsbediening gebruiken
 - Persoonlijke instellingen aanpassen en opslaan (als optie verkrijgbaar)
- Instellingen
 - Basisinstellingen aanpassen en opslaan
- Geberit servicedienst (als optie verkrijgbaar)
 - Contact met Geberit servicedienst opnemen
 - Van Geberit AquaClean service op afstand gebruik maken
- Geberit diensten (als optie verkrijgbaar)
 - Apparaat registreren
 - Garantie verlengen
- Software-update
 - Firmware updaten
- Stap-voor-stap instructies
 - Douchekop en föhnarm (als optie verkrijgbaar) reinigen
 - Ontkalken
 - Keramische honingraatfilter (als optie verkrijgbaar) vervangen

Volgende informatie kunt u via de Geberit Home App oproepen:

- Verklarende films (als optie verkrijgbaar)
 - Functiefilms afspelen
 - Onderhouds- en reinigingsfilms afspelen
- Verhelpen van storingen
 - Foutmeldingen weergeven
- Gebruiksaanwijzing
 - Gebruiksaanwijzing weergeven

Zo bedient u het apparaat

Eerste stappen

De volgende functies worden verwacht bij gebruik van het apparaat.

Wanneer u op de wc-zittingsring gaat zitten,

- start de warmwaterproductie.
- schakelt het apparaat de douchefunctie vrij.
- worden automatisch de basisinstellingen opgeroepen.

Wanneer u het douchen start,

- loopt het douchen van de anale douche 20 seconden lang.
- kan het douchen op elk moment worden onderbroken.
- kan het douchen aan persoonlijke behoeften worden aangepast.

Wanneer u de wc-zittingsring verlaat,

- wordt de douchefunctie gedeactiveerd.
- wordt de douchekop intensief gespoeld.
- wordt het apparaat in de energiespaarmodus gebracht.

Extra instellingen van uw apparaat in de Geberit Home app

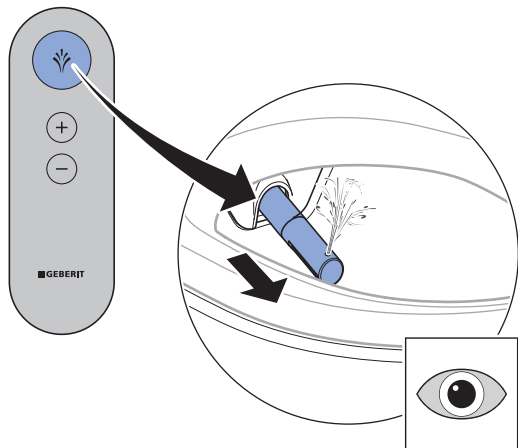
Instelling	Instelbereik	Fabrieksinstelling van het basisprofiel
Douchearmpositie van de anale douche	Niveau 1–5	Niveau 3
Oscilleerfunctie van de douchearm bij anale douche	aan/uit	aan
Verwarming douchewater	aan/uit	aan
Temperatuur van douchewater	Niveau 1–5	Niveau 3

Anale douche gebruiken

Voorwaarde

- U zit op de wc-zittingsring.

- ▶ Druk één keer kort op de toets <Douche> op de afstandsbediening.



Resultaat

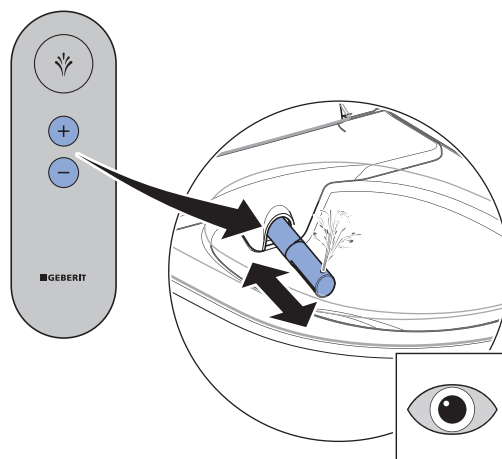
- ✓ Het douchen start met de oscillerende beweging.

- i** Door het opnieuw indrukken van de toets <Douche> kunt u het douchen voortijdig beëindigen.

Oscillerende beweging van de anale douche uit- en inschakelen

- i** De oscillerende beweging van de douchearm verhoogt de reinigende werking.

- ▶ Door gelijktijdig indrukken van de pijltoetsen <+> en <-> kan de oscillerende beweging tijdens het douchen uit- en ingeschakeld worden.



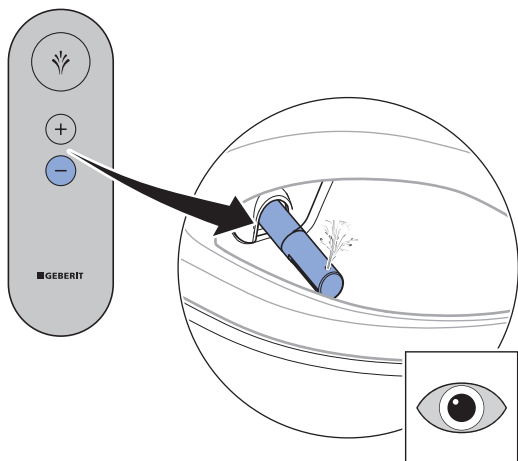
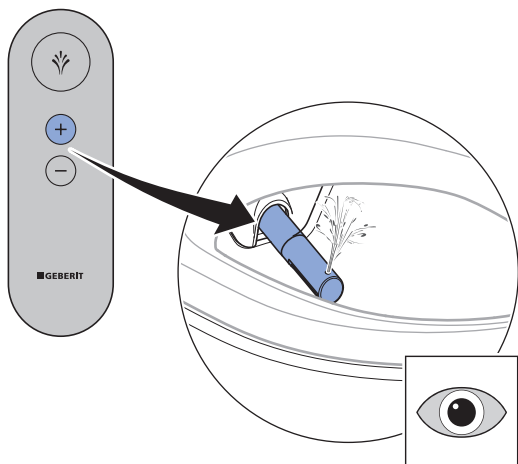
Pas het douchen aan uw behoeften aan

Douchestraalsterkte instellen

Voorwaarde

- Het douchen loopt nu.

- ▶ Druk op de toets <+> om de douchestraalsterkte te verhogen. Druk op de toets <-> om de douchestraalsterkte te verminderen.



Resultaat

- ✓ De douchestraal wordt sterker resp. zwakker.

- i** U kunt de douchestraalsterkte in 5 stappen instellen.

Douchearmpositie instellen

- i** Vrouwelijke gebruikers moeten de douchearmpositie van de douchefunctie optimaal op hun ergonomische omstandigheden instellen. Dit om de natuurlijke bescherming van de vaginale zone niet te beïnvloeden.

Voorwaarde

- Het douchen loopt nu.

- ▶ Gebruik de Geberit Home app om de douchearm te positioneren.

Resultaat

- ✓ De douchearm is optimaal ingesteld.

- i** U kunt de douchearmpositie in 5 stappen instellen.

Apparaat reinigen en ontkalken

Verzorgingshandleiding

U hebt gekozen voor een product met een hoogwaardig oppervlak. Neem de volgende verzorgingsaanwijzingen in acht.

De fabrikant aanvaardt geen aansprakelijkheid voor productschade die door verkeerde verzorging en hantering ontstaat.

Algemene reinigingsaanbevelingen

De naleving van de reinigingsintervallen garandeert dat de douchewc feilloos functioneert. De reinigingswerkzaamheden mogen alleen met geschikte reinigingsmiddelen en reinigingsapparatuur worden uitgevoerd. → Zie "Geschikte reinigingsmiddelen en schoonmaakspullen", pagina 20.

Reinigingsinterval	Reinigingsactiviteit
Dagelijks	<ul style="list-style-type: none">▶ Waterdruppels met een zachte, pluivrije doek verwijderen om kalkvlekken te voorkomen.
Wekelijks	<ul style="list-style-type: none">▶ Wc-keramiek met Geberit AquaClean reinigingsmiddel reinigen. → Zie "Geschikte reinigingsmiddelen en schoonmaakspullen", pagina 20.▶ Alle oppervlakken en hoeken grondig reinigen. → Zie "Verzorgingsaanwijzingen voor wc-zitting", pagina 22.▶ Douchekop controleren en indien nodig reinigen. → Zie "Douchekop reinigen", pagina 23.▶ Douchekop onder stromend water uitspoelen om vreemde stoffen te verwijderen.

Automatische wateruitwisseling

Het apparaat wordt na het inschakelen gedurende 10 seconden gespoeld met vers water. Daarmee wordt de kwaliteit van het douchewater vóór gebruik veiliggesteld.

Doelgerichte desinfectie

Een desinfectie is alleen vereist wanneer er een concreet risico is voor infectie door ziekteverwekkers. Anders de aanbevolen reinigingsintervallen aanhouden en de aangegeven reinigingsactiviteiten uitvoeren. → Zie "Algemeen reinigingsadvies".

ATTENTIE

Agressief desinfectiemiddel

Een desinfectie door agressieve desinfectiemiddelen kan leiden tot oppervlakteschade.

- ▶ Gebruik alleen desinfectiemiddelen op basis van alcohol, die ook geschikt zijn voor de desinfectie van de handen en de huid.
- ▶ Neem de veiligheidsinstructies van de fabrikant over de omgang met gevaarlijke stoffen in acht.

Type desinfectie	Proces desinfectie
Natte wisdesinfectie Te gebruiken op gladde oppervlakken die kunnen worden afgewreven	<ul style="list-style-type: none">▶ Oppervlakken volledig met desinfectiemiddel bevochtigen.▶ Desinfectiemiddel volgens de informatie van de fabrikant in laten werken.▶ Oppervlakken vervolgens met wegwerpdoekjes afwrijven.

Geschikte reinigingsmiddelen en schoonmaakspullen

ATTENTIE

Agressieve ontkalkingsmiddelen

Niet geschikte ontkalkingsmiddelen kunnen schade aan het apparaat veroorzaken.

- ▶ Voor de ontkalking uitsluitend Geberit AquaClean ontkalkingsmiddel gebruiken.
- ▶ Hoofdstuk apparaat ontkalken in acht nemen.

ATTENTIE






Agressieve en schurende reinigingsmiddelen




Een reiniging met agressieve en schurende reinigingsmiddelen kan leiden tot oppervlakteschade.

- ▶ Geberit AquaClean reinigingsmiddel gebruiken.
- ▶ Reinigings- en verzorgingsaanwijzingen in acht nemen.

Het wordt aanbevolen, om de Geberit AquaClean reinigungsset te gebruiken, omdat het een reinigingsmiddel bevat, dat gebruiksklaar is en optimaal op alle Geberit AquaClean oppervlakken is afgestemd.

Aanbevolen eigenschappen voor geschikte reinigingsmiddelen en geschikte schoonmaakspullen voor een optimale uitvoering van de respectievelijke reinigingsactiviteiten:

Symbol	Eigenschappen geschikte reinigingsmiddelen
	Huidvriendelijk
	Zwak zuur, bijvoorbeeld verdund citroenzuur
	Zwak schuimend
	Vloeibaar
	Waterverdunbaar

Symbol	Geschikte schoonmaakspullen
	Zachte spons met fijne poriën
	Stofvrije, zachte en niet-pluizende doeken
	Wc-borstel

Verzorgingsaanwijzingen voor gladde oppervlakken

Alle gladde oppervlakken kunnen hygiënisch worden gereinigd met water en een vloeibaar, huidvriendelijk, mild reinigingsmiddel.



Agressieve en schurende reinigingsmiddelen kunnen het oppervlak beschadigen. Gebruik uitsluitend vloeibare, huidvriendelijke en milde reinigingsmiddelen. De Geberit AquaClean reinigungsset (art. nr. 242.547.00.1) bevat een reinigingsmiddel, dat gebruiksklaar is en optimaal op alle Geberit AquaClean oppervlakken is afgestemd.

Onderhoudsinstructies voor sanitairkeramiek

- Gebruik in de handel verkrijgbare reinigingsmiddelen alleen conform de desbetreffende informatie van de fabrikant.
- Zorg ervoor dat de zitting van het keramiek of de wc-deksel tijdens de inwerktijd van reinigingsmiddelen geopend of gedemonteerd is.
- Gebruik chloorhoudende, slijpende of schurende reinigingsmiddelen uitsluitend bij sterke afzettingen.
- Gebruik voor de reiniging geen scherpe of puntige voorwerpen.

Vervuiling	Verzorgingsmaatregelen
Voor de dagelijkse reiniging	<ul style="list-style-type: none">▶ Gebruik alleen vloeibare, milde reinigingsmiddelen en water.▶ Droog het oppervlak af met een zachte, pluisvrije doek.
Bij hardnekkige vervuiling	<ul style="list-style-type: none">▶ Gebruik algemeen voor sanitairkeramiek geschikte reinigingsmiddelen of een milde schuurmelk.▶ Verwijder kalkaanslag met een milde schoonmaakazijn.▶ Reinig het oppervlak met water.▶ Droog het oppervlak af met een zachte, pluisvrije doek.
Bij sterke aanslag	<p>Organische aanslag (bruine tot zwarte verkleuring):</p> <ul style="list-style-type: none">▶ Reinig de desbetreffende plaatsen met een in de handel verkrijgbare chloorreiniger. Neem de informatie van de fabrikant van het reinigingsmiddel in acht. De inwerkingstijd van de chloorreiniger mag echter maximaal 2 uur bedragen.▶ Reinig het oppervlak met water.▶ Droog het oppervlak af met een zachte, pluisvrije doek. <p>Silicaataanslag (grijze verkleuring):</p> <ul style="list-style-type: none">▶ Maak een microvezeldoek met in de handel verkrijgbare glaskeramische reiniger nat.▶ Reinig de desbetreffende plaatsen met cirkelvormige bewegingen. Silicaataanslag is heel resistent, daardoor kunnen meerdere reinigingsbewerkingen vereist zijn.▶ Reinig het oppervlak met water.▶ Droog het oppervlak af met een zachte, pluisvrije doek.

Verzorgingsaanwijzingen voor wc-zitting

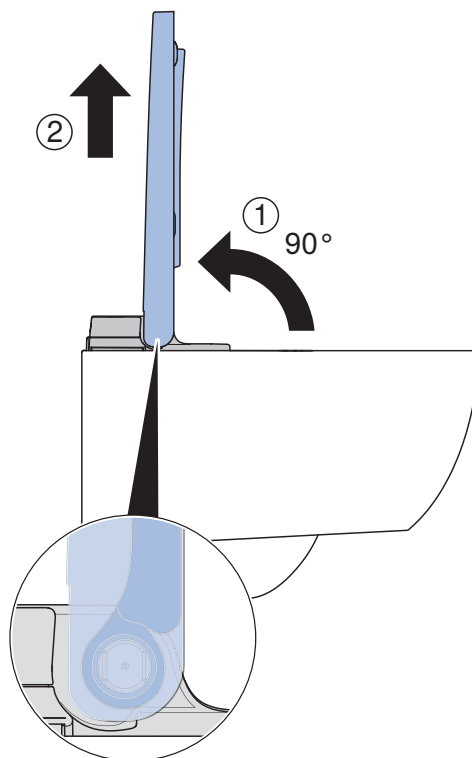
Let bij het reinigen van de wc-zitting op het volgende:

- Zorg ervoor dat de wc-zitting tijdens de inwerktijd van reinigingsmiddelen geopend of gedemonteerd is.
- Gebruik geen chloorhoudende, zuurhoudende of bijtende reinigingsmiddelen.
- Gebruik geen schurende reinigingsmiddelen.
- Gebruik voor de reiniging geen scherpe of puntige voorwerpen.
- Gebruik alleen vloeibare, milde reinigingsmiddelen en water.
- Gebruik een zachte, pluisvrije doek.
- Verwijder onmiddellijk stoffen die oplosmiddel bevatten.

Wc-zitting en behuizing reinigen

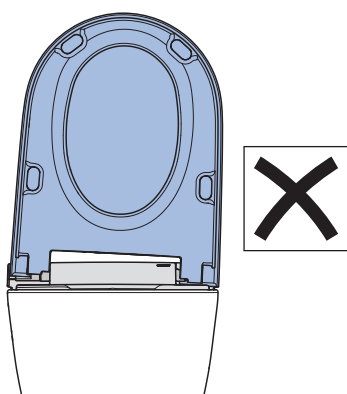
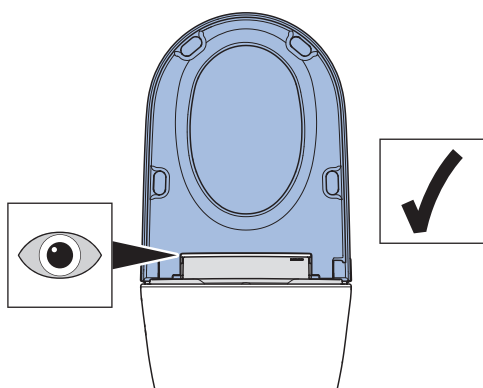
i Let erop dat de oppervlakken niet worden bekrast. Leg de componenten altijd op een zachte, niet krassende onderlaag.

- 1** Klap de wc-zitting omhoog en til de wc-zitting in een loodrechte hoek (90°) uit de scharnieren.
✓ De wc-zitting kan in de juiste hoek heel gemakkelijk eruit getild worden.



- 2** Sprei de oppervlakken in met Geberit AquaClean reinigingsmiddel.
- 3** Wis de oppervlakken vochtig af met een zachte pluisvrije doek.
- 4** Droog het oppervlak vervolgens met een zachte, pluisvrije doek af.
- 5** Plaats de wc-zitting in een loodrechte hoek (90°) in de scharnieren.

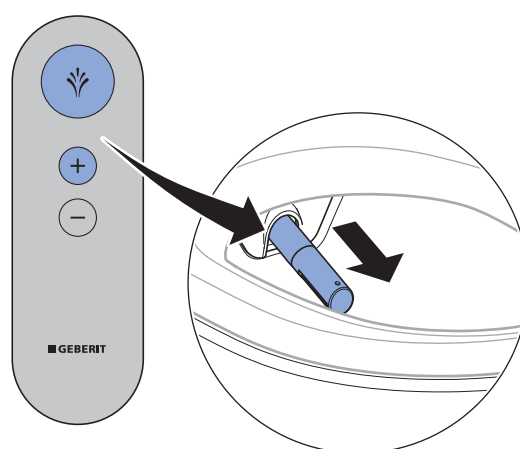
- ✓ De wc-zitting moet verticaal staan ten opzichte van het keramiek liggen.



Douchekop reinigen

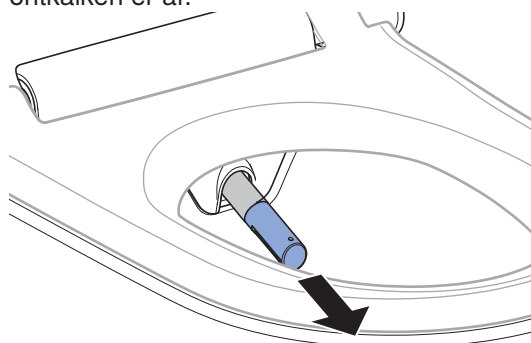
- i**
- Voor de reiniging een zachte, pluisvrije doek gebruiken.
 - Geberit AquaClean reinigingsmiddel is voor alle oppervlakken van het apparaat bijzonder goed geschikt.

- 1** Open de wc-deksel.
- 2** Klap de wc-zittingsring omhoog.
- 3** Druk tegelijkertijd op de knoppen <Douche> en <+> op de afstandsbediening om de douchearm uit te schuiven.



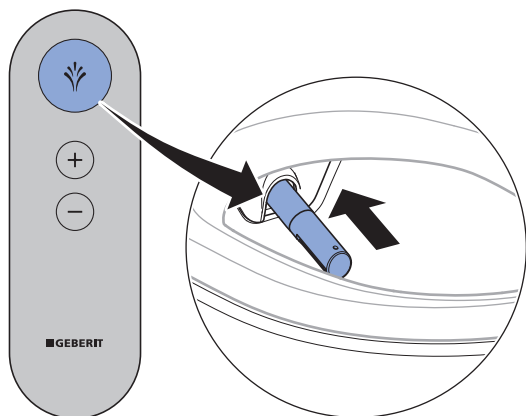
- ✓ De douchearm komt volledig naar voren.

- 4** Trek de douchekop voor het reinigen en ontkalken er af.



- 5** Sproei de douchekop in met Geberit AquaClean reinigingsmiddel. Spoel de douchekop vervolgens af met water.
- 6** Vervang de douchekop als deze niet meer volledig kan worden gereinigd en ontkalkt.
- 7** Droog de douchekop zorgvuldig af, voordat u deze weer in elkaar zet en monteert.

- 8** Druk op de knop <Douche> op de afstandsbediening om de douchearm in te trekken.



- ✓ De douchearm schuift volledig naar binnen.

Resultaat

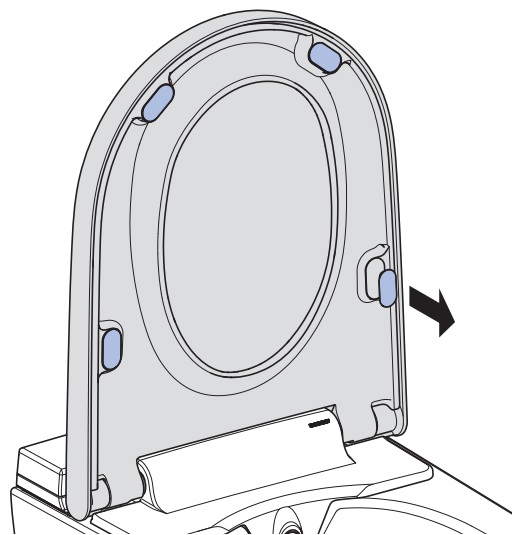
- ✓ Het reinigingsproces is voltooid.

Compensatiebuffer vervangen

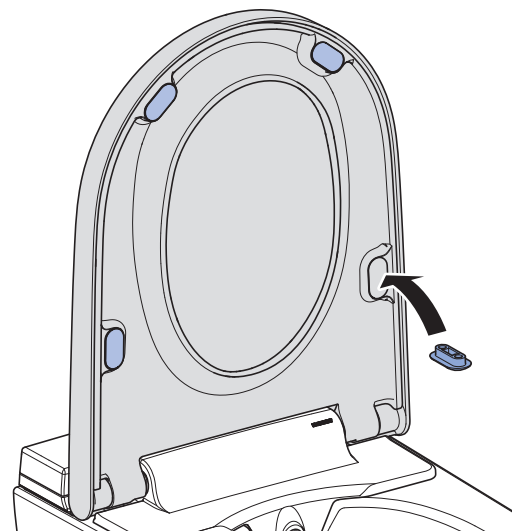
- i** Als de compensatiebuffers niet gelijkmatig op de wc-keramiek liggen, kan de douchewc beschadigd worden.

- 1** Klap de wc-deksel en wc-zittingsring omhoog.

- 2** Verwijder beschadigde compensatiebuffers.



- 3** Gebruik passende compensatiebuffers.



Resultaat

- ✓ De compensatiebuffers rusten gelijkmatig op de wc-keramiek.

Apparaat ontkalken

Informatie over het ontkalken:

- Tijdens het ontkalken kan het apparaat zonder douchewc-functies verder worden gebruikt.
- Het ontkalken duurt maximaal 40 minuten. Gedurende deze tijd knippert de status-LED oranje als u op een toets drukt en de ontkalkingsstatus kan via uw smartphone worden opgevraagd. Zodra de status-LED stopt met oranje knipperen wanneer de toets wordt ingedrukt, is de douchefunctie weer klaar voor gebruik.

ATTENTIE

Agressieve ontkalkingsmiddelen

Niet geschikte ontkalkingsmiddelen kunnen schade aan het apparaat veroorzaken.

- ▶ Voor de ontkalking uitsluitend Geberit AquaClean ontkalkingsmiddel gebruiken.
- ▶ Hoofdstuk apparaat ontkalken in acht nemen.



Het ontkalken mag na het vullen van het ontkalkingsmiddel niet worden afgebroken, omdat het middel anders ongebruikt wordt weggespoeld.



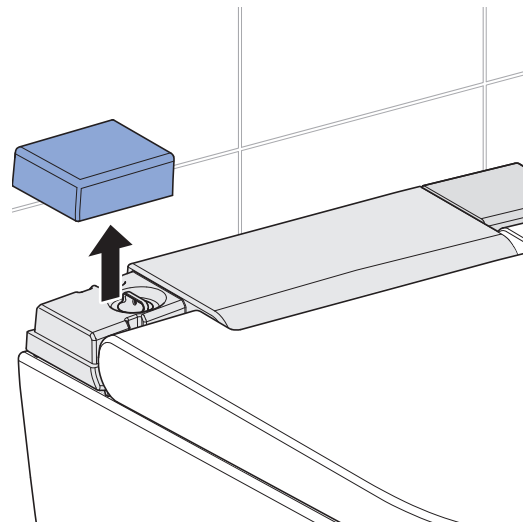
Het waterniveau in de waterverwarmer wordt niet automatisch verlaagd tijdens zelf geïnitieerde ontkalking zonder verzoek van het apparaat. Bij het vullen van het ontkalkingsmiddel kan er een kleine hoeveelheid water in de keramische opening lopen.

Voorwaarde

- Als er op een toets wordt gedrukt, knippert de status-LED op de afstandsbediening blauw/rood.
- De Geberit Home app toont een waarschuwingssymbool bij [Onderhoud en verzorging] en bij [Ontkalking].
- De douchearm moet volledig ingeschoven zijn.
- De wc-deksel is gesloten.

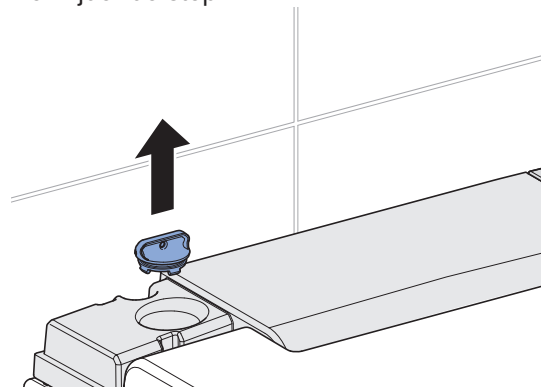
1

Verwijder de linker designafdekking.



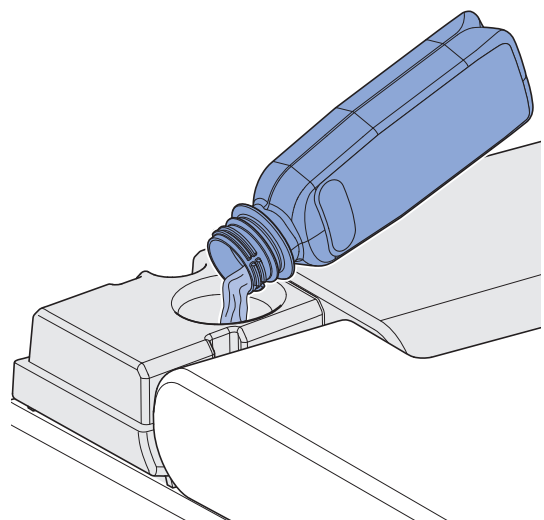
2

Verwijder de stop.

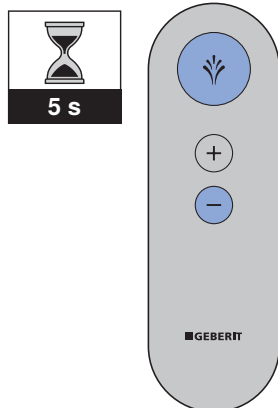


3

Vul een fles (125 ml) Geberit AquaClean ontkalkingsmiddel in de vulopening.

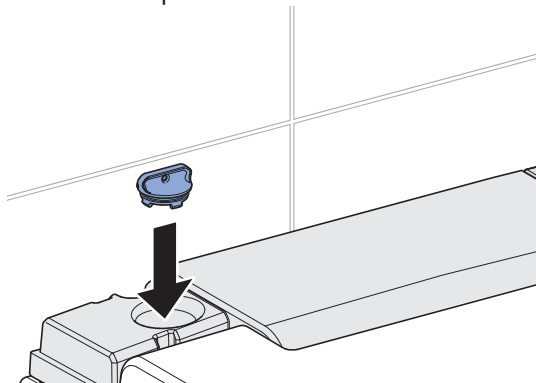


- 4** Druk tegelijkertijd 5 seconden op de toetsen <Douche> en <-> om het ontkalkingsproces te starten of gebruik de Geberit Home app, [Onderhoud en verzorging], [Ontkalking].



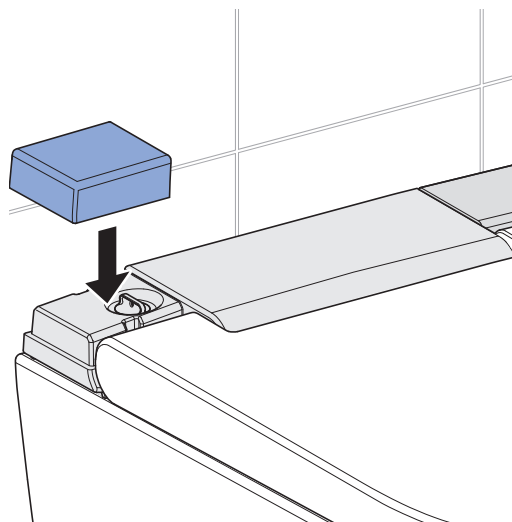
- ✓ De status-LED op de afstandsbediening knippert oranje als er op een toets wordt gedrukt en gaat na 10 seconden uit. Zodra de status-LED stopt met oranje knipperen wanneer de toets wordt ingedrukt, is het ontkalkingsproces voltooid.

- 5** Plaats de stop er weer in.



- 6** Verwijder spatten van het ontkalkingsmiddel onmiddellijk met een vochtige doek.

- 7** Sluit de linker designafdekking.



Ontkalkingsmelding van het apparaat

De volgende tabel helpt u bij het identificeren van ontkalkingsberichten en voor het uitvoeren van het verhelpen van de storing die in het bericht vermeld is.

Frequentie	Bericht	Storingen verhelpen
Regelmatige ontkalking: minstens één keer per jaar	<ul style="list-style-type: none">• De LED van de afstandsbediening knippert blauw/rood.• De Geberit Home app geeft een waarschuwingssymbool weer bij [Ontkalken].	► Voer de ontkalking uit. → Zie "Apparaat ontkalken", pagina 25.

Zo verhelpt u storingen

Procedure bij storingen

De volgende tabel laat zien hoe u verder moet gaan in geval van storingen:

- Voer de stappen achter elkaar uit totdat het apparaat geen storing meer heeft of weer functioneert.
- Volg de gegeven volgorde van de stappen.

Stap	Probleembeschrijving	Storingen verhelpen
1	De douchewc heeft een storing of functioneert niet.	<ul style="list-style-type: none">► Schakel het apparaat uit. → Zie "Apparaat in- en uitschakelen", pagina 13.► Wacht 30 seconden.► Schakel het apparaat in. → Zie "Apparaat in- en uitschakelen", pagina 13.
2	Stap 1 werd uitgevoerd. De douchewc heeft nog steeds een storing of functioneert nog steeds niet.	► Controleer de status-LED op de afstandsbediening. → Zie "Status-LED op de afstandsbediening", pagina 12.
3	Stappen 1 en 2 werden uitgevoerd. De douchewc heeft nog steeds een storing of functioneert nog steeds niet.	► Probleembeschrijvingen uit de foutentabel controleren en indien nodig het desbetreffende verhelpen van de storing uitvoeren. → Zie "Douchewc werkt niet", pagina 28 en "Overige functiefouten", pagina 29.
4	Stappen 1 tot 3 werden uitgevoerd. De douchewc heeft nog steeds een storing of functioneert nog steeds niet.	► Neem contact op met de servicedienst.

Douchewc werkt niet

De volgende tabel helpt u bij de foutopsporing, als de douchewc geen functie vertoont.



GEVAAR

Elektrische schok

Foutief uitgevoerde onderhoudswerkzaamheden en maatregelen voor het verhelpen van storingen kunnen ernstig letsel en overlijden tot gevolg hebben.

- ▶ Bij storingen moet het apparaat onmiddellijk via de hoofdschakelaar worden uitgeschakeld en moet contact worden opgenomen met de servicedienst.
- ▶ De elektrische aansluitingen aan het apparaat mogen alleen worden uitgevoerd door een opgeleide elektricien.
- ▶ Upgrades en ombouwen van het apparaat mogen uitsluitend door geschoolde vakmensen worden uitgevoerd.



De douchewc kan ook in geval van een storing als normale wc worden gebruikt. De douchearm moet volledig ingeschoven zijn. De wc-spoeling start u zoals gebruikelijk met de toets op het reservoir.



Mocht het apparaat defect zijn, dan schakelt u het apparaat met de hoofdschakelaar uit.

Stap	Probleembeschrijving	Storingen verhelpen
1	De douchewc en de status-LED zijn zonder functie.	<ul style="list-style-type: none">▶ Apparaat uit- en weer inschakelen. → Zie Apparaat in- en uitschakelen. <p>Resultaat</p> <ul style="list-style-type: none">✓ Het apparaat wordt opnieuw geïnitieerd.
2	De zekering of de aardlekschakelaar in de elektrische verdeler treedt één keer in werking.	<ul style="list-style-type: none">▶ Zekering in de elektrische verdeler vervangen of resetten.▶ Aardlekschakelaar in de elektrische verdeler resetten. <p>Resultaat</p> <ul style="list-style-type: none">✓ Het apparaat wordt na het inschakelen opnieuw geïnitieerd. Een gebruik van het apparaat activeert geen zekering of geen aardlekschakelaar.
3	De zekering of de aardlekschakelaar in de elektrische verdeler treedt herhaaldelijk in werking bij gebruik van het apparaat.	<ul style="list-style-type: none">▶ Stekker eruit halen (indien aanwezig).▶ Zekering of aardlekschakelaar in de elektrische verdeler vervangen of resetten.▶ Neem contact op met de servicedienst. <p>Resultaat</p> <ul style="list-style-type: none">✓ Apparaat is defect.
4	Het product heeft een onbekend technisch defect.	<ul style="list-style-type: none">▶ Zekering of aardlekschakelaar in de elektrische verdeler in werking stellen.▶ Stekker eruit halen (indien aanwezig).▶ Neem contact op met de servicedienst.▶ Stroomvoorziening door een technisch expert laten controleren.

Overige functiefouten

De volgende tabel helpt u bij de foutopsporing als bepaalde functies van de douchewc zijn uitgevallen.

i De douchewc kan ook in geval van een storing als normale wc worden gebruikt. De douchearm moet volledig ingeschoven zijn. De wc-spoeling start u zoals gebruikelijk met de toets op het reservoir.

i Mocht het apparaat defect zijn, dan schakelt u het apparaat met de hoofdschakelaar uit.

Probleembeschrijving	Oorzaak	Storingen verhelpen
De status-LED knippert blauw/rood.	Apparaat verkalkt	▶ Apparaat ontkalken. → Zie "Apparaat ontkalken", pagina 25.
De douchearm trekt niet automatisch in.	Storing treedt op	▶ Douchearm handmatig terugstoten.
De douchearm functioneert niet correct.	Storing treedt op	▶ Douchewc via de hoofdschakelaar 30 seconden lang uitschakelen. ▶ Douchewc via de hoofdschakelaar inschakelen.
		Resultaat ✓ Het apparaat wordt na het inschakelen opnieuw geïnitieerd.
De reinigende werking van de douche wordt minder.	Douchekoppen verstopt of defect	▶ Douchekoppen reinigen of vervangen. → Zie "Douchekop reinigen", pagina 23. ▶ → Zie "Apparaat ontkalken", pagina 25.
De douchewc bereikt bij het douchen niet meer de normale temperatuur.	Douchewc vuil	▶ → Zie "Apparaat ontkalken", pagina 25. ▶ Douchewc via hoofdschakelaar 30 seconden lang uitschakelen.
		Resultaat ✓ Het apparaat wordt na het inschakelen opnieuw geïnitieerd.

Afstandsbediening is zonder functie

De volgende tabel helpt bij de foutopsporing, wanneer:

- de afstandsbediening geen functie vertoont.
- de douchewc met de afstandsbediening niet aangestuurd kan worden.



De afstandsbediening is tijdens het gebruik van de Geberit Home app inactief.



Mocht het apparaat defect zijn, dan schakelt u het apparaat met de hoofdschakelaar uit.

Stap	Probleembeschrijving	Storingen verhelpen
1	De douchewc kan niet via de afstandsbediening worden aangestuurd.	<p>► Afstandsbediening opnieuw toewijzen. → Zie "Afstandsbediening opnieuw toewijzen", pagina 31.</p> <hr/> <p>Resultaat</p> <p>✓ De status-LED op de afstandsbediening gaat 3 seconden branden.</p>
2	De douchewc kan niet via de afstandsbediening worden aangestuurd. De afstandsbediening werd opnieuw toegewezen.	<p>► Batterij (type CR2032) vervangen. → Zie "Batterij van de afstandsbediening vervangen", pagina 31.</p> <p>► Afstandsbediening opnieuw toewijzen. → Zie "Afstandsbediening opnieuw toewijzen", pagina 31.</p>
3	De batterij werd vervangen en de afstandsbediening werd opnieuw toegewezen. De afstandsbediening blijft echter inactief als er op een toets wordt gedrukt.	<p>► Neem contact op met de servicedienst.</p> <hr/> <p>Resultaat</p> <p>✓ Afstandsbediening is defect.</p>

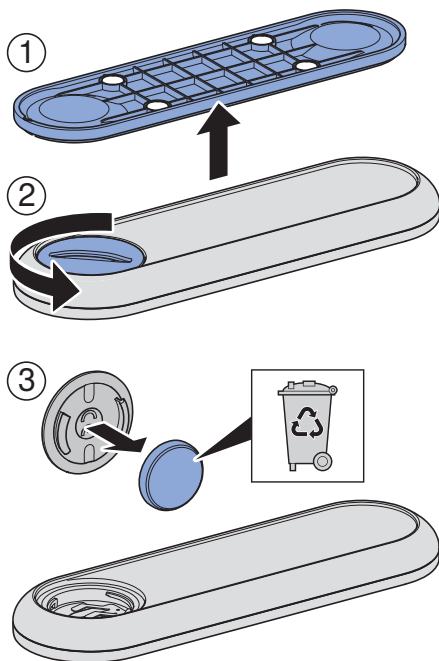
Batterij van de afstandsbediening vervangen

Voorwaarde

- De status-LED op de voorkant van de afstandsbediening knippert rood.
- De afstandsbediening bevindt zich tijdens de gehele procedure in het ontvangstbereik van de douchewc.

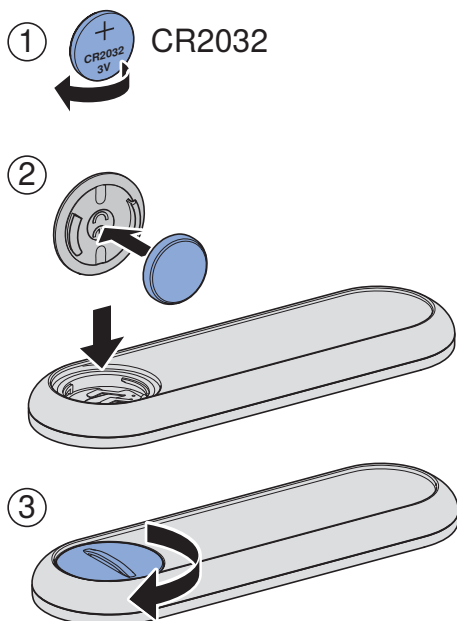
1

Haal de lege batterij eruit. Voer de lege batterij deskundig af.



2

Plaats een nieuwe batterij van het type CR2032.



Afstandsbediening opnieuw toewijzen



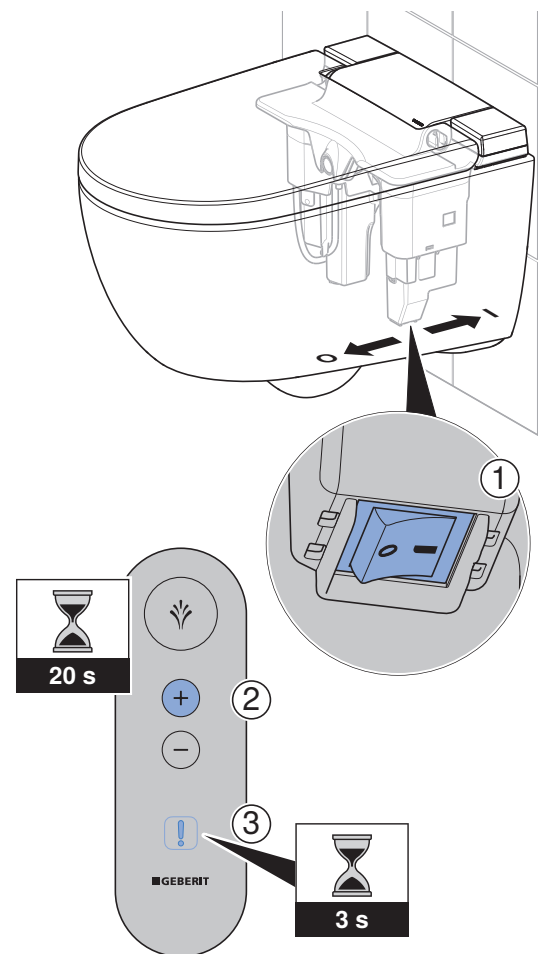
Het apparaat kan alleen via één enkele, toegewezen afstandsbediening worden bediend.

Voorwaarde

- Het apparaat is uitgeschakeld.



Schakel het apparaat in en druk ongeveer 20 seconden op de toets <+> op de afstandsbediening totdat de status-LED op de afstandsbediening ongeveer 3 seconden groen brandt.



Resultaat

- ✓ De douchewc kan met de afstandsbediening worden geregeld.

Duurzaamheid

Geberit groep en duurzaamheid

Als Europees marktleider in de sanitaire industrie staat Geberit voor waterbesparing, efficiënt gebruik van resources en duurzaam bouwen. De groep bewijst sinds tientallen jaren, dat succesvol zakendoen op lange termijn verenigbaar is met milieuvriendelijk en sociaal handelen. Een op duurzaamheid gericht ondernemingsbeleid draagt bij aan kostenbesparing en minimalisering van risico's. Geberit wil daarbij een voorbeeld voor klanten, leveranciers en andere partners zijn en maatstaven zetten. Daarbij horen waterbesparende en duurzame producten, een veilige, milieuvriendelijke productie die de natuurlijke hulpbronnen ontziet, een inkoop en logistiek met hoge milieunormen en ethische normen alsmede goede arbeidsvoorwaarden voor wereldwijd 12.000 toegewijde en competente medewerkers. De sociale verantwoordelijkheid wordt onder andere in het kader wereldwijde hulpprojecten met betrekking tot het kerngebied water gerealiseerd.

Ecodesign - levenscyclusanalyse

De basis voor duurzame producten is een systematisch innovatieproces, waarbij zo veel mogelijk milieuvriendelijke materialen en functieprincipes geselecteerd, risico's tot een minimum beperkt en een hoge resource-efficiëntie nagestreefd worden. Voor dit product kan op aanvraag een gedetailleerde levenscyclusanalyse worden geleverd.

Ecotips

Het betreffende product werd met grootste zorgvuldigheid ontwikkeld, ook in opzicht van het verbruik van energie, water en resources (zie ook technische gegevens). U kunt de ecologische voetafdruk van het product reduceren, door de volgende aanbevelingen op te volgen:

- Schakel het apparaat uit, wanneer u op vakantie bent.
- Onderbreek handmatig de douchefunctie, om zo warmwater te besparen.
- Gebruik voor de droging weinig papier.
- Schakel de verwarmingsfunctie van de warmwaterboiler uit, wanneer u geen warm douchewater nodig heeft.
- Gebruik milieuvriendelijk reinigingsmiddel.
- Onderhoud regelmatig het apparaat en behandel het zorgvuldig om de levensduur te verlengen.
- Geef defecte apparaten voor deskundige afvoer aan Geberit of een aangewezen partner terug.

Afvoer

Afvoer van afgedankte elektrische en elektronische apparatuur



Het symbool van de doorgekruiste afvalbak op wielen betekent dat afgedankte elektrische en elektronische apparatuur niet samen met het restafval mag worden verwijderd, maar gescheiden moet worden afgevoerd. Eindgebruikers zijn wettelijk verplicht oude apparaten in te leveren bij openbare afvalverwijderingsinstanties, bij distributeurs of bij Geberit voor correcte afvoer. Veel distributeurs van elektrische en elektronische apparatuur zijn verplicht afgedankte elektrische en elektronische apparatuur kosteloos terug te nemen. Neem voor een retourzending naar Geberit contact op met het verantwoordelijke verkoop- of servicebedrijf.

Gebruikte batterijen en accu's die niet in het oude apparaat zijn ingesloten, alsmede lampen die uit het oude apparaat kunnen worden verwijderd zonder te worden vernietigd, moeten van het oude apparaat worden gescheiden alvorens het bij een afvalverwijderingspunt in te leveren.

Als op het oude apparaat persoonsgegevens zijn opgeslagen, zijn de eindgebruikers zelf verantwoordelijk voor het wissen ervan voordat zij het apparaat bij een afvalverwijderingspunt inleveren.

Eindconsument-garantie

Eindconsument-garantie

De volgende eindconsument-garantie ("garantie") staat naast de wettelijke aansprakelijkheid van uw contractpartner voor gebreken en beïnvloedt deze niet. De rechten die voortvloeien uit de wettelijke aansprakelijkheid voor materiële gebreken kunnen kosteloos en onafhankelijk van deze garantie worden opgeëist. Ze worden niet beperkt door deze garantie.

Deze garantie geldt alleen voor permanent geïnstalleerde Geberit AquaClean producten die geïdentificeerd zijn met een Geberit serienummer ("Product").

De garantie wordt alleen verleend als het product in bepaalde landen is geïnstalleerd. Een lijst van deze landen vindt u op de laatste pagina van de gebruiksaanwijzing ("lijst"). De garantie wordt verleend door het Geberit bedrijf dat verantwoordelijk is voor het land waar het product werd geïnstalleerd ("Geberit"). De contactgegevens en het webadres van Geberit vindt u in de lijst.

1. Geberit garandeert aan de eindconsument dat het product vrij is van materiaal- en productiefouten. De garantie geldt voor een periode van twee jaar, gerekend vanaf de installatiedatum van het product bij de eindconsument. De eindconsument kan de garantie met een jaar verlengen tot een totaal van drie jaar als hij binnen 90 dagen, gerekend vanaf de installatiedatum, ofwel de bij het product gevoegde garantiekaart invult en terugstuurt naar Geberit, ofwel het garantieformulier op de website van Geberit invult en opstuurt (hierna gezamenlijk de "garantieperiode" genoemd).

De garantie omvat het volgende:

- a) Gedurende de eerste twee jaar van de garantieperiode neemt Geberit bij materiaal- of productiefouten de kosteloze service of de kosteloze vervanging van de defecte onderdelen door een servicedienst die daartoe van Geberit de opdracht krijgt, voor zijn rekening.
- b) In het derde jaar van de garantieperiode levert Geberit in geval van materiaal- of productiefouten de vervangende onderdelen kosteloos aan een door Geberit erkende servicedienst die van de eindconsument de opdracht voor de reparatie heeft gekregen.

2. Verdergaande aanspraken van de eindconsument jegens Geberit op basis van deze garantie zijn niet mogelijk.

3. Er bestaat alleen onder de volgende voorwaarden aanspraak op de garantie:

- a) Het product is door een professioneel installatiebedrijf of een door Geberit geautoriseerde servicedienst geïnstalleerd en in bedrijf genomen. Een overzicht van de door Geberit toegestane klantendiensten is voor de eindconsument beschikbaar op aanvraag bij Geberit.
 - b) Er zijn geen veranderingen aan het product uitgevoerd, met name zijn geen delen verwijderd of vervangen en er zijn geen extra installaties aangebracht.
 - c) Het defect aan het product is niet veroorzaakt door foutieve installatie, foutief gebruik of door gebrekkige verzorging of onderhoud.
4. Om rechten onder deze garantie te doen gelden, volstaat een schriftelijke of mondelinge kennisgeving aan Geberit via de contactgegevens in de lijst of op de website van Geberit en het voorleggen van een bewijs met de productbenaming en de installatiedatum. De kennisgeving moet ten minste de volgende informatie bevatten:
- a) Naam, adres en e-mailadres van de klant die het product heeft gekocht, optioneel ook bedrijfsnaam en telefoonnummer
 - b) Model en serienummer van het product
 - c) Informatie over materiaal- of productiefouten van het product
5. De garantie is uitsluitend onderworpen aan het recht van het land waar het product werd geïnstalleerd. Het Verdrag van de Verenigde Naties inzake internationale koopovereenkomsten is uitdrukkelijk uitgesloten. Indien de klant een handelaar, een publiekrechtelijke rechtspersoon of een publiekrechtelijk speciaal fonds is, is de plaats van jurisdictie voor alle geschillen die voortvloeien uit contractuele relaties tussen de klant en de dienstverlener de maatschappelijke zetel van Geberit.

Technische gegevens en conformiteit

Technische gegevens

Nominale spanning	230 V AC
Netfrequentie	50 Hz
Opgenomen vermogen	850 W
Opgenomen vermogen in stand-by	≤ 0,5 W
Netaansluiting	Netaansluiting via systeemstekker met driedraads, flexibele mantelleiding
Beschermingsgraad	IPX4
Beschermingsklasse	I
Draadloze technologie	Bluetooth® Low Energy ¹⁾
Frequentiebereik	2400-2483,5 MHz
Maximaal uitgangsvermogen	0 dBm
Doucheduur	20 s
Aantal drukniveaus douchestraal	5
Watertemperatuur	34-40 °C
Bedrijfstemperatuur	5-40 °C
Stromingsdruk	50–1000 kPa 0,5–10 bar
Min. stromingsdruk	50 kPa 0,5 bar
Berekend debiet	0,02 l/s
Maximale belasting wc-zitting	150 kg

¹⁾ Het merk Bluetooth® en zijn logo's zijn eigendom van Bluetooth SIG, Inc. en worden door Geberit onder licentie gebruikt.

Vereenvoudigde EU-conformiteitsverklaring

Hierbij verklaart Geberit International AG, dat het type radioapparatuur Geberit AquaClean Alba conform is met Richtlijn 2014/53/EU.

De volledige tekst van de EU-conformiteitsverklaring kan worden geraadpleegd op het volgende internetadres: <http://doc.geberit.com/971625000.pdf>.

Contact

Hoofdkantoor

(CH / LI)

Geberit Vertriebs AG

Schachenstrasse 77

8645 Jona

Schweiz / Suisse / Svizzera

T +41 848 882 982

service.ch@geberit.com

www.geberit-aquaclean.ch

www.geberit.ch

Europa

(AT)

Geberit Vertriebs GmbH & Co. KG

Gebertstrasse 1

3140 Pottenbrunn / St. Pölten

Oesterreich

T +43 2742 401-500

aquaclean.at@geberit.com

www.geberit-aquaclean.at

www.geberit.at

(BE)

Geberit nv/sa

Ossegemstraat 24

1860 Meise

België / Belgique

T +32 2 252 01 11

aquaclean.be@geberit.com

www.geberit-aquaclean.be

www.geberit.be

(BG)

Юнитрейд Интернешънъл ЕООД

бул. "Черни връх" 161-A

1407 София

България

T +359 2 968 11 11

F +359 2 968 10 01

unitrade@unitrade-bg.com

www.unitrade-bg.com

(CZ)

Geberit spol. s r.o.

Sokolovská 2408/222

190 00 Praha 9

Česká Republika

T +420 284 689 670

sekretariat.cz@geberit.com

www.geberit-aquaclean.cz

www.geberit.cz

(DE)

Geberit Vertriebs GmbH Kundendienst/
Servicestelle

Theuerbachstrasse 1

88630 Pfullendorf

Deutschland

T +49 75 52 934 10 11

service.de@geberit.com

www.geberit-aquaclean.de

www.geberit.de

(DK)

Geberit A/S

Lægårdsvej 26

8520 Lystrup

Danmark

T +45 86 74 10 86

F +45 86 74 10 98

service.dk@geberit.com

www.geberit-aquaclean.dk

www.geberit.dk

(ES / AD / GI)

Geberit S.A.U.

Plaza Europa, 2-4, 6ª planta

08902 L'Hospitalet del Llobregat (Barcelona)

España

T +34 900 23 24 25

info.iberia@geberit.com

www.geberit.es

(FI)

Geberit Oy

Lumijälki 2

01740 Vantaa

Suomi

T +358 (0)10 662 302

asiakaspalvelu@geberit.com

www.geberit.fi

(FR / MC)

Geberit s.a.r.l

ZA du Bois Gasseau - CS40252 Samoreau

77215 Avon Cedex

France

T +33 1 60 71 66 61

service.technique@geberit.com

www.geberit-aquaclean.fr

www.geberit.fr

(GB / IE)

Geberit Sales Ltd.

Geberit House

Edgehill Drive

Warwick CV34 6NH

UK

T +44 1926 516 800

T +44 1926 400 101

Eire T +44 1622 717 811

aquaclean.uk@geberit.com

www.geberit-aquaclean.co.uk

www.geberit.co.uk

(GR)

Geberit Greece S.M.P.C

572 Vouliagmenis Avenue

16452 Argyroupoli Athens

Hellas

sales.gr@geberit.com

www.geberit.gr

(HR / BA)

Geberit prodaja d.o.o. , Ruše

Podružnica Zagreb

Samoborska cesta 218

10090 Zagreb

Hrvatska

T +385 1 3867 800

service.hr@geberit.com

www.geberit.hr

(HU)

Geberit Kft.
1117 Budapest
Alíz utca 4.
Magyarország
T +36 1 204 4187
service.hu@geberit.com
www.geberit.hu

(IT)

Geberit Marketing e Distribuzione SA
Via Gerre 4
6928 Manno
Svizzera
T +41 91 611 92 92
F +41 91 611 93 93
aquaclean.it@geberit.com
www.geberit-aquaclean.it
www.geberit.it

(LU)

Geberit Luxembourg
5, rue Jules Ferry
4368 Belval (Sanem)
Luxembourg
T +352 54 52 26
F +352 54 54 91
service.lu@geberit.com
www.geberit.lu

(NL)

Geberit B.V.
Fultonbaan 15
3439 NE Nieuwegein
Nederland
T +31 (0)3060 57700
F +31 (0)3060 53392
service.nl@geberit.com
www.geberit-aquaclean.nl
www.geberit.nl

(NO)

Geberit AS
Luhrtoppen 2
1470 Lørenskog
Norge
T +47 67 97 82 00
gacservice.no@geberit.com
www.geberit-aquaclean.no
www.geberit.no

(PL)

Geberit Sp. z o.o.
ul. Postępu 1
02-676 Warszawa
T +48 22 376 01 01 lub
T +48 801 17 17 17
info.pl@geberit.com
www.geberit-aquaclean.pl
www.geberit.pl

(PT)

Geberit Tecnologia Sanitária, S.A
Rua Cupertino de Miranda, nº 12-2º A
1600-485 Lisboa
Portugal
T 800 25 26 27
info.iberia@geberit.com
www.geberit.pt

(RO)

Geberit S.R.L
Strada Izvor, Nr. 80, Et. 9
Sector 5, Bucuresti
România
T +40 21 330 30 80
info.ro@geberit.com
www.geberit.ro

(RS / MK / ME)

Geberit prodaja d.o.o.

Predstavništvo za Srbiju

Crnu Goru i Severnu Makedoniju

Vojvode Skopljanca 24

RS -11000 Beograd

Serbija

T + 381 11 30 96 430

service.rs@geberit.com

www.geberit.rs

(SE / IS)

Geberit AB

Folketshusgatan 1

Box 140

295 31 Bromölla

Sverige

T +46 456 480 00

aftersales.se@geberit.com

www.geberit-aquaclean.se

www.geberit.se

(SI / AL)

Geberit prodaja, d.o.o.

Bezena 55 A

2342 Ruše

Slovenija

T +386 1 586 22 00

service.si@geberit.com

www.geberit.si

(SK)

Geberit Slovensko s.r.o.

Karadžičova 10

821 08 Bratislava 2

Slovensko

T +421 2 49 20 30 71

sekretariat.sk@geberit.com

www.geberit.sk

(TR)

Geberit Tesisat Sistemleri Tic Ltd. Şti.

İçerenköy Mah. Engin Sok. No: 10

34752 Ataşehir-İstanbul

Türkiye

T +90 216 340 82 73

F +90 216 340 82 79

service.tr@geberit.com

geberit.com.tr

Afrika en Midden-Oosten

(AE / BH / KW / OM / QA / SA)

Geberit International Sales AG

Dubai Branch

B702-B705

Building No. 1

Dubai Design District

AE-PO Box

282317 Dubai

United Arab Emirates

T +971 4 204 5477

F +971 4 204 5497

sales.gulf@geberit.com

www.geberit.ae

(IL)

Geberit Israel LTD

(North) Barkat 4 Industrial Park

Caesarea 3079897

Israel

T +972 4 6907207

isro@geberit.com

www.geberit.co.il

(ZA)

Geberit Southern Africa (Pty.) Ltd.

6 Meadowview Lane,

Meadowview Business Estate,

Longmeadow, Linbro Park

Johannesburg

South Africa

T +27 11 444 5070

F +27 11 444 5992

service.za@geberit.com

www.geberit.co.za

Azië

(CN)

吉博力(上海)贸易有限公司

地址: 上海市嘉定区南翔高科

技园区惠平路1515号

邮编: 201802

People's Republic of China

(CN)

Geberit (Shanghai) Trading Co., Ltd.

Nanxiang Hi-Tech, Jiading District, Shanghai

Nr. 1515, Huiping Road, Technology park

Zipcode 201802

People's Republic of China

T +86 21 61853188

Hotline 400-920-1100

www.geberit.com.cn

(SG / TH / JP / PH / KR / VN / KH / MY / TW / ID /
HK / MO)

Geberit South East Asia Pte Ltd

8 Kallang Avenue, #17-09, Aperia Tower 1

Singapore 339509

Singapore

T +65 6250 4011

sales.sg@geberit.com

www.geberit.com.sg

Andere landen

(GE / AZ / IQ / UZ)

Geberit Tesisat Sistemleri Tic Ltd. Őti.

İçerenky Mah. Engin Sok. No: 10

34752 AtaŐehir-İstanbul

Trkiye

T +90 216 340 82 73

F +90 216 340 82 79

service.tr@geberit.com

geberit.com.tr

(GISA / GR / EG / NG / KE / MA / UA)

Geberit International Sales

Neue Jonastrasse 59

8640 Rappenswil

Schweiz

T +41 848 882 982

T +41 55 221 62 00

sales@geberit.com

www.geberit-global.com.ch



Geberit International AG
Schachenstrasse 77, CH-8645 Jona
documentation@geberit.com
www.geberit.com