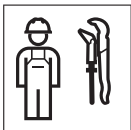
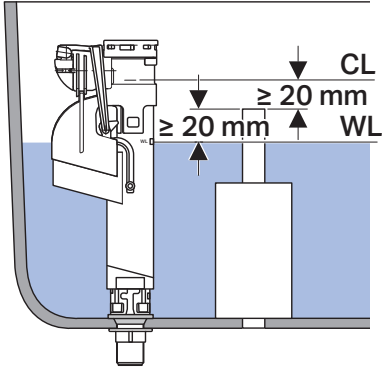


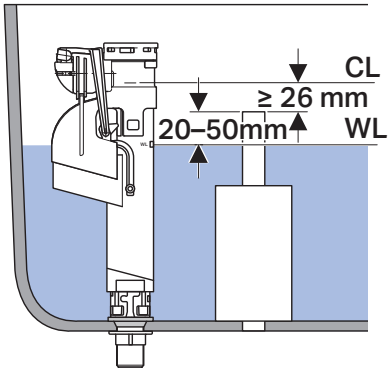
INSTALLATION MANUAL

MONTAGEANLEITUNG
INSTRUCTIONS DE MONTAGE
ISTRUZIONI PER IL MONTAGGIO



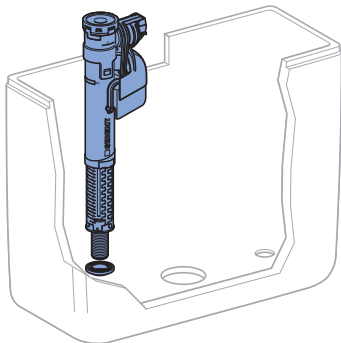


UK:





1

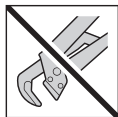


G 3/8" = 3–4 Nm

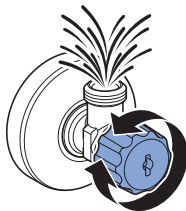


G 1/2" = 4–5 Nm

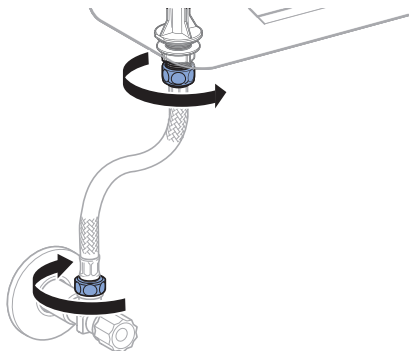
UNF = 6–7 Nm



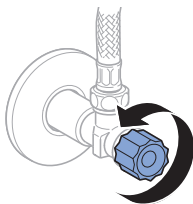
2

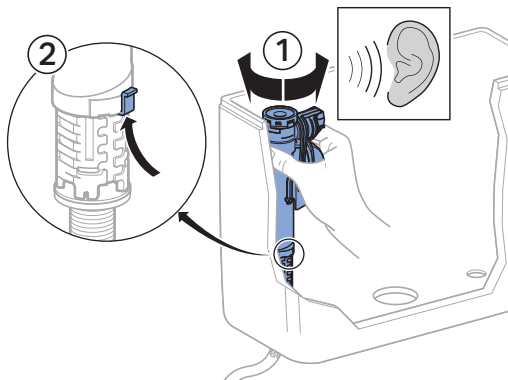


3



4





Geberit International AG
Schachenstrasse 77, CH-8645 Jona
documentation@geberit.com
www.geberit.com

