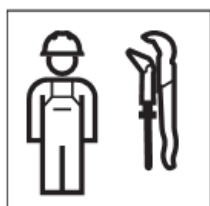
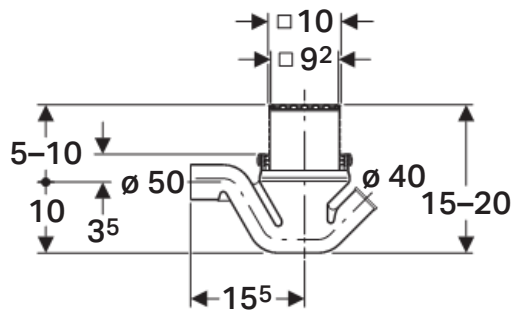




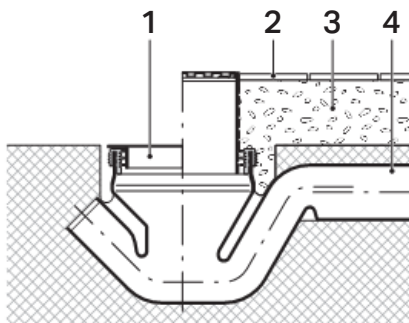
# Installation Manual

Montageanleitung  
Instructions de montage  
Istruzioni per il montaggio



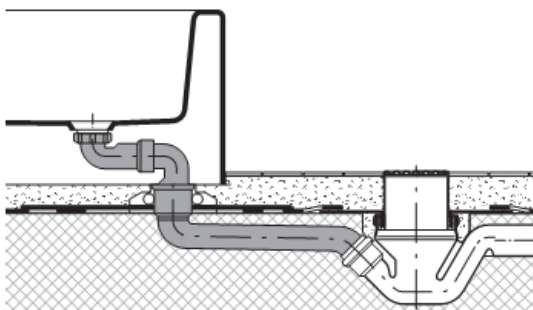


1

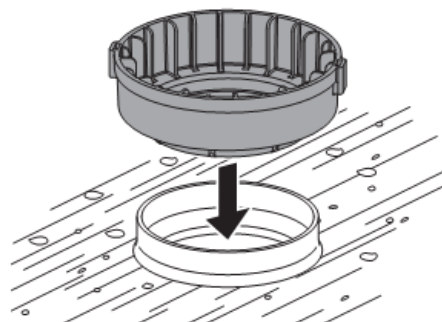


- 1 Tappo di protezione / Bauschutzdeckel
- 2 Piastrelle / Fliesen
- 3 Calce / Mörtel
- 4 Cemento / Zement

i

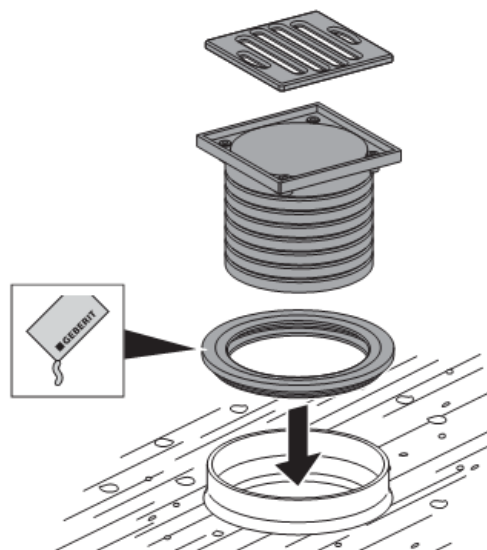


1

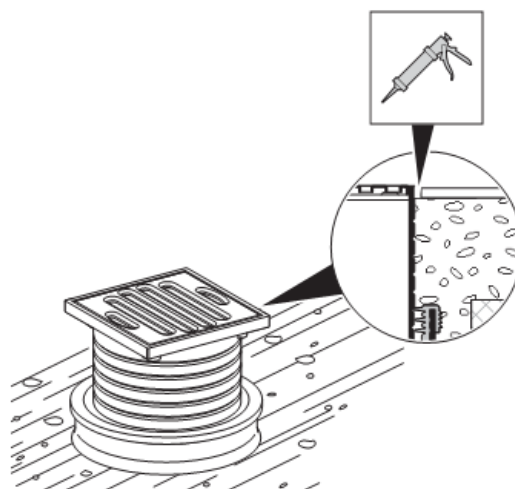


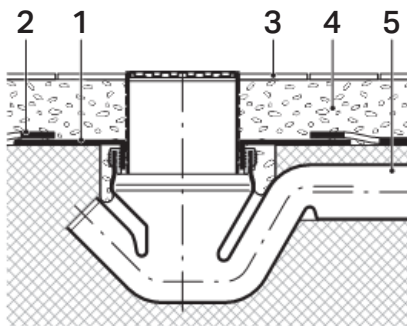
2

1

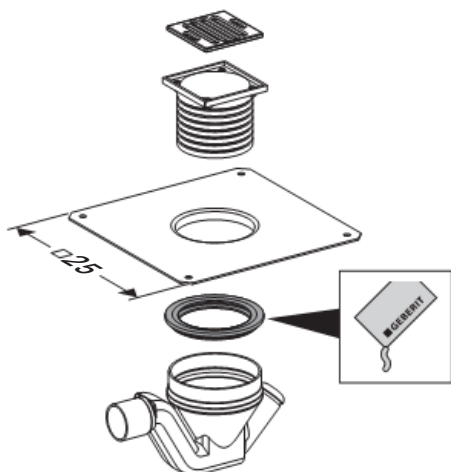
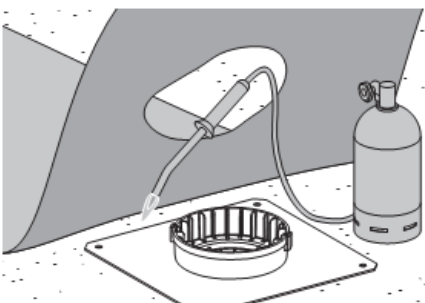
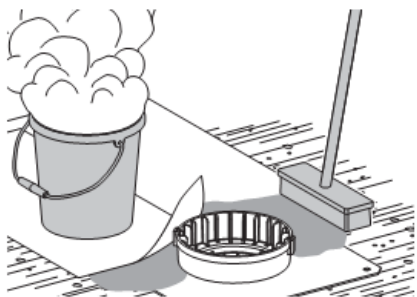
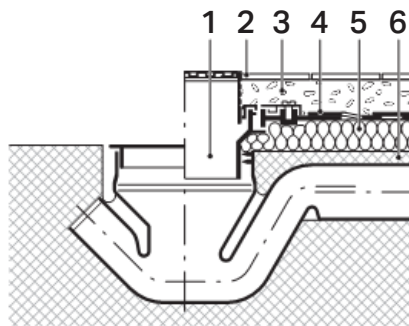


2

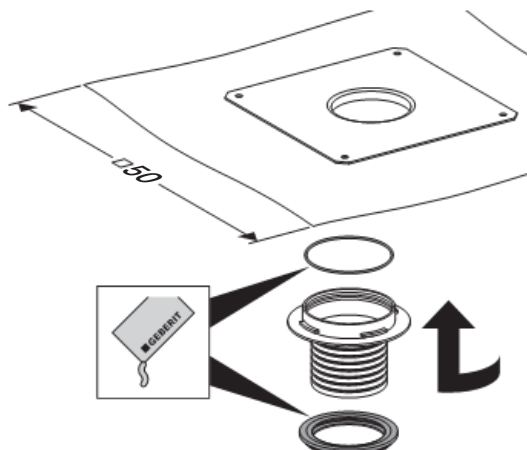
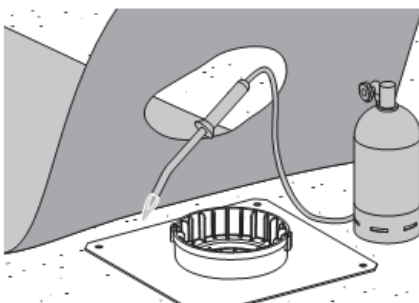
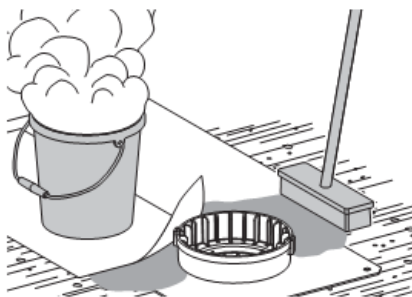


**A**

- 1 Bordo piatto / Anschlussblech  
(388.123.24.1 / 388.124.28.1)
- 2 Isolazione contro l'umidità / Feuchtigkeitsabdichtung
- 3 Piastrelle / Fliesen
- 4 Calce / Mörtel
- 5 Cemento / Zement

**1****2****B**

- 1 Prolungamento / Verlängerung (363.660.00.1)
- 2 Piastrelle / Fliesen
- 3 Calce / Mörtel
- 4 Isolazione contro l'umidità / Feuchtigkeitsabdichtung
- 5 Isolazione contro il suono o il calore / Schall- und Wärmedämmung
- 6 Cemento / Zement

**1****2**

**Geberit International AG**  
**Schachenstrasse 77**  
**CH-8645 Jona**

**T +41 55 221 63 00**  
**F +41 55 221 63 16**  
**documentation@geberit.com**

→ [www.geberit.com](http://www.geberit.com)