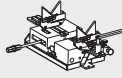
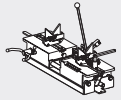




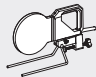
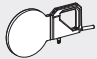
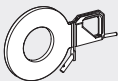



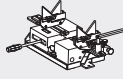
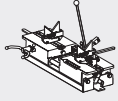


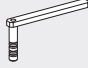


Visão geral da gama de produtos – máquinas de soldadura topo a topo Geberit

Geberit Portugal, Versão: outubro 2024

		Máquina de soldar Geberit Media	Máquina de soldar Geberit Universal	
		359.662.00.1	356.201.00.1	
Incluído no fornecimento				
242.462.00.1	Suporte orientável Geberit para máquinas de soldar Media e Universal		✓	
359.641.P0.2	Espelho de soldar Geberit KSS-160 de 230 V			
359.797.00.1	Faceadora manual Geberit d40-160			
359.814.00.1	Conjunto de suportes de fixação Geberit			
Ferramentas a encomendar adicionalmente (seleção)				
Faceadora manual Geberit d40-160	HM, d40-160		359.797.00.1	359.797.00.1
Faceadora elétrica Geberit d40-160, 230 V	HSS		359.046.xx.1	359.046.xx.1
Faceadora elétrica Geberit d40-200, 230 V	HSS		-	359.082.xx.1
Faceadora elétrica Geberit d200-315, 230 V	HSS		-	359.060.xx.1
Espelho de soldar Geberit KSS-160 de 230 V			359.641.xx.2	359.641.xx.2
Espelho de soldar Geberit KSS-200 de 230 V			-	359.665.xx.2
Espelho de soldar Geberit KSS-315 de 230 V			-	359.675.xx.2
Suporte de espelho Geberit para espelho de soldar KSS-160/KSS-200			359.886.00.2	359.886.00.2
Conjunto de suportes de fixação Geberit			359.8xx.00.1	359.8xx.00.1
Conjunto de mandíbulas Geberit com suporte de fixação d110			359.059.00.1	359.059.00.1

		Máquina de soldar Geberit Media	Máquina de soldar Geberit Universal
		359.662.00.1	356.201.00.1
			
Conjunto de suportes de fixação Geberit		-	359.884.00.1
Conjunto de mandíbulas Geberit para suportes de fixação d250		-	359.935.00.1
Suporte orientável Geberit para máquinas de soldar Media e Universal		242.462.00.1	242.462.00.1